

ATAG
JOUW COMFORT ZONE

CV-(COMBI)KETEL

Q-SERIE + COMFORTBOILERS



ATAG Q-Serie | Eigenschappen

Omschrijving

- Wandhangende condenserende combi (voorraad) of solo cv-ketel
- Universele inzetbaarheid in eengezinswoningen, appartementen en bedrijfsgebouwen
- Energielabel A: 94% rendement ErP specificatie volgens Europese Richtlijn 2013/813/EU
- OSS RVS warmtewisselaar en corrosievast voor lange levensduur
- Maximale modulatiebereik 16-100%. Een continue aanpassing van het ketelvermogen naar warmtevraag, wat leidt tot minder in- en uitschakelen. Daardoor minder stilstands- en startverliezen, minder emissies bij starten en een hogere bedrijfszekerheid
- Keramische brander voor optimale verbranding en dus zeer lage emissies en isolerende werking
- Geschikt voor aardgas en de mogelijkheid tot ombouw voor propaan
- Geluidsarm
- Laag elektrisch opgenomen vermogen door energiezuinige modulerende pomp
- Hoog rendement door ΔT -geregelde pomp
- Servicevriendelijke compacte bouwwijze met overzichtelijk geplaatste componenten
- Voor gesloten en open opstellingen
- Aansluitmogelijkheden thermostaten (2 thermostaten mogelijk): **ATAG One** (mét BCU), dé thermostaat. Alternatief: **BrainZ** (klok-)thermostaat.

Uitrusting

- Modulerende circulatiepomp, automatische ontluchter, cv-waterfilter, overstortventiel, rookgasafvoeraansluiting met meetopening
- Automatisch ontluichtingsprogramma voor de ketel en bereikbare ketelaansluitingen met gangbare maatvoering
- Electronische ketelregeling "Control Tower" met sensortechniek, ketelbeveiliging bij storing, storingslogboek, storings- en temperatuurweergave, lage waterdrukbeveiliging en voortijdige weergave, boilerregeling
- Combinatie met bijpassende QBV/H wandboiler, CBS staande boiler (Zie pagina 4.11 in dit hoofdstuk) of CBHotTop zonneboiler (zie hoofdstuk 2). **Let op: indien een Q25SR of een Q38SR gecombineerd wordt met een QBV of QBH boiler dient de ketel te worden voorzien van een in te bouwen driewegklep AA21100U (zie pagina 4.17)**
- Combiketels Q25CR, Q38CR, Q42CR en Q51CR:
Geïntegreerde warmwatervoorziening door 14 liter (Q25CR) of 25 liter (Q38CR, Q42CR, Q51CR)- boiler inclusief thermostatisch mengventiel en inlaatcombinatie
De combiketels zijn te combineren met bijpassende EcoNorm^{II} of CBSolar^{II} zonneboiler (zie hoofdstuk 3)
- Instelmogelijkheden voor meerdere (meng)groepen (3x CV en 1x WW), temperatuurinstellingen per groep, klokprogramma's (bij toepassing van de QAA55), (zonne)boiler, etc.
- Uit te breiden met Clip-in (max. 3 in te bouwen achter de mantel) voor de elektrische schakeling van externe pompen en driewegkleppen van (meng)groepen.
- Uitlezing gasverbruik voor CV en WW in GJ.



	CV	WW	WW		38°C	60°C	CW		
QR-Serie				kW	l/min.	l/min.			
Combi	Q25CR	A	A	XXL	6,7 - 24,3	13,4	7,5	4	TA3BA50H
	Q38CR	A	A	XXL	6,7 - 37,0	16,6	9,3	5	TA5BB50H
	Q42CR	A	B	XXL	9,7 - 40,9	22,3	12,5	6	TA6BB50H
	Q51CR*	A	B	XXL	9,7 - 49,6	23,2	13	6	TA7BB50H
Solo	Q25SR	A			4,9 - 24,3				SA3BA50H
	Q38SR	A			6,7 - 37,0				SA5BB50H
	Q51SR**	A			9,7 - 49,6				SA7BB50H
	Q60SR**	A			9,7 - 58,4				SA8BB50H

* Meegeleverde open verdeler verplicht.

** Open verdeler verplicht. Niet inbegrepen.

ATAG Q-Serie | Technische Kenmerken

Technische specificaties Aardgas									
ATAG QR-Serie									
Type	Solo					Combi			
	Q25SR	Q38SR	Q51SR	Q60SR	Q25CR	Q38CR	Q42CR	Q51CR	
CE productindicatienummer(PIN)	0063BQ3021								
Bestemmingsland	NL								
Wisselaartype	OSS1	OSS2	OSS3	OSS4	OSS2	OSS2	OSS3	OSS3	
Q _{min} minimale belasting CV & WW (Hi)	kW	4,5	6,2	9,0	9,0	6,2	6,2	9,0	9,0
Q _n nominale belasting CV (Hi)	kW	22,5	34,2	45,9	54,0	22,5	34,2	37,8	45,9
Q _{min} minimale belasting cv & ww (Hs)	kW	5,0	6,9	10,0	10,0	6,9	6,9	10,0	10,0
Q _n nominale belasting cv (Hs)	kW	25,0	38,0	51,0	60,0	25,0	38,0	42,0	51,0
Q _{nw} nominal belasting DHW (Hi)	kW					31,5	34,2	45,9	45,9
P _{min} minimaal vermogen CV (50/30°C)	kW	4,9	6,7	9,7	9,7	6,7	6,7	9,7	9,7
P _n nominaal vermogen CV (50/30°C)	kW	24,3	37,0	49,6	58,4	24,3	37,0	40,9	49,6
P _{min} minimaal vermogen CV (80/60°C)	kW	4,4	6,1	8,8	8,8	6,1	6,1	8,8	8,8
P _n nominaal vermogen CV (80/60°C)	kW	22,1	33,6	44,9	52,9	22,1	33,6	37,0	44,9
NO _x klasse EN15502-1	6								
CO ₂ / O ₂ (vollast)	%	9 / 4,7							
Toestelcategorie	B23, B33, C13, C33, C43, C53, C63, C83, C93								
Rookgas temperatuurklasse	T100								
Max opvoerdruk rookgasafvoer	Pa	73	75	72	110	83	98	90	72
Rookgastemp. CV (80/60°C op vollast)	°C	68	68	70	70	68	68	70	70
Rookgastemperatuur cv (50/30°C vollast)	°C	42	42	45	45	42	42	45	45
Rookgastemp. CV (50/30°C op laaglast)	°C	31							
Rookgas massastroom (vollast ww)	g/s	12	18	24	28	16	18	24	24
Gas categorie	II _{2L3P} II _{2EK3P} II _{2E(43.46-45.3 MJ / m³ (0 ° C))3P}								
Gasdruk 2L, 2K, 2(43,46-45,3 MJ/m ³ (0°C)) / 2E / 3P	mbar	25 / 20 / 37							
Gasverbruik G25 CV (WW) (bij 1013 mbar/15°C)	m ³ /h	2,71	4,12	5,53	6,51	3,79	4,12	5,53	5,53
Opgenomen max. elektr. verm.	W	104	133	136	155	104	133	134	136
Stroomsoort	V/Hz	230/50							
Beschermingsgraad vlg. EN 60529	IPX0D								
Gewicht (leeg)	kg	52	52	56	68	68	68	76	87
Waterinhoud CV-zijdig	l	3,5	5	7	7	5	5	7	7
Waterinhoud WW-zijdig	l					14	25	25	25
Nadraaitijd pomp CV	min	3							
Nadraaitijd pomp WW	min	-	-	-	-	1			
P _{MS} waterdruk cv min./max.	bar	1/3							
P _{MW} waterdruk ww min./max.	bar	-	-	-	-	0,5/8			
Aanvoerwatertemperatuur maximaal	°C	85							
Type Grundfos pomp	UPM2	20-70	20-70	20-70	20-70	20-70	20-70	20-70	20-70
Beschikbare opvoerhoogte pomp CV bij Q42C DT22,5°C	kPa	25	20	*	*	25	20	20	*
Toepassingsklasse GASKEUR CW	CW	-	-	-	-	4	5	6	6
Gaskeur debiet (60°C)	l/min	-	-	-	-	7,5	9,3	12,5	13,0
Tapwatertemperatuur (Tin=10°C)	°C	-	-	-	-	60	60	60	60
Effectieve toestelwachtijd	sec	-	-	-	-	0	0	0	0

* Geen opgave van restopvoerhoogte, omdat de Q51S, Q51C en Q60S ketel altijd aangesloten moet worden op een open verdeler.

ATAG Q-Serie | Technische Kenmerken

ErP specificaties volgens Europese Richtlijn 2013/813/EU

Type		ATAG QR-Serie							
		Q25SR	Q38SR	Q51SR	Q60SR	Q25CR	Q38CR	Q42CR	Q51CR
Opgegeven profiel WW		-	-	-	-	XXL	XXL	XXL	XXL
Seizoensgebonden rendementsklasse CV		A	A	A	A	A	A	A	A
Rendementsklasse WW		-	-	-	-	A	A	B	B
P_n	kW	22	34	45	53	22	34	37	45
Q_{HE} jaarlijkse energie consumptie	GJ	72	110	147	173	72	112	121	147
AEC jaarlijks electriciteitsverbruik	kWh	-	-	-	-	44	52	44	44
AFC jaarlijks brandstof verbruik	GJ	-	-	-	-	24	24	24	24
η_s Seizoensgebonden rendement CV	%	94	94	94	94	94	94	94	94
η_{WH} rendement WW	%	-	-	-	-	80	81	79	79
L_{WA} geluidsniveau, binnen	dB	47	50	54	57	47	50	43	54
P_4 nominale output (80/60°C)	kW	22,1	33,6	44,9	52,9	22,1	33,6	37,0	44,9
P_1 30% van nominale output (36/30°C)	kW	7,5	11,3	15,1	17,8	7,4	11,3	12,5	15,1
η_d rendement bij nominale belasting (GCV)	%	88,4	88,4	88,1	88,1	88,4	88,4	88,1	88,1
η_1 rendement bij 30% van de nominale belasting (GCV)	%	99,5	99,0	98,9	98,8	99,3	99,0	98,9	98,9
$e_{l,max}$	kW	0,079	0,093	0,125	0,143	0,079	0,093	0,103	0,125
$e_{l,min}$	kW	0,032	0,034	0,034	0,034	0,025	0,034	0,028	0,034
P_{SB}	kW	0,003	0,003	0,003	0,003	0,003	0,003	0,003	0,003
P_{stby} warmteverlies	kW	0,045	0,045	0,045	0,045	0,045	0,045	0,045	0,045
Q_{elec} dagelijks elektrisch energieverbruik DHW	kWh	-	-	-	-	0,200	0,241	0,202	0,202
Q_{fuel} dagelijks gas energieverbruik WW	kWh	-	-	-	-	30,134	29,850	30,618	30,618

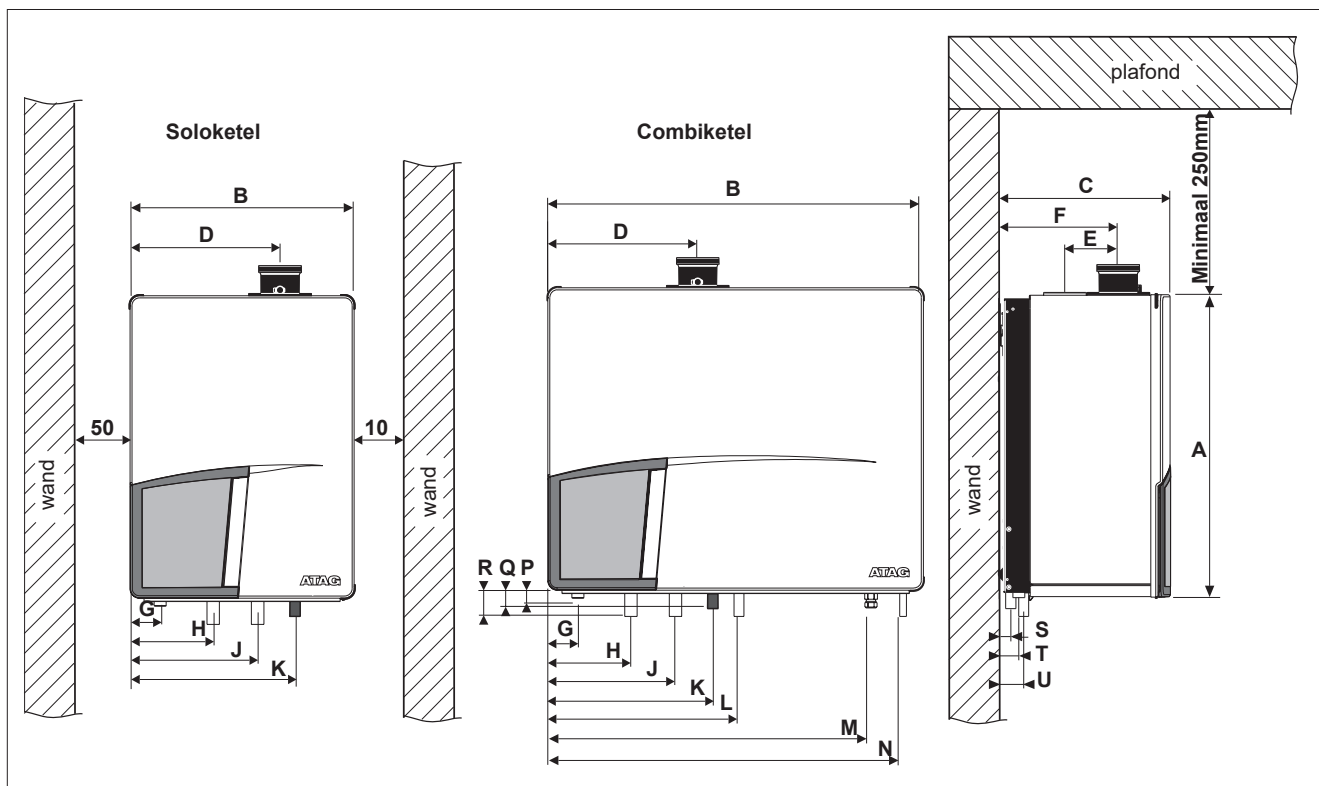
Technische specificaties Propan

Type		ATAG QR-Serie							
		Q25SR	Q38SR	Q51SR	Q60SR	Q25CR	Q38CR	Q42CR	Q51CR
Type warmtewisselaar		OSS1	OSS2	OSS3	OSS4	OSS2	OSS2	OSS3	OSS3
O_2 (vollast)	%	5,1							
CO_2 (vollast)	%	10,5							
Restrictie diameter/markering	mm	4,15	5,2	5,7	5,7	5,2	5,2	5,7	5,7
Voordruk	mbar	Zie typeplaat							
Belasting cv (ww) (Hi)	kW	22,5	34,2	45,9	54,0	22,5 (31,5)	34,2 (34,2)	37,8 (45,9)	45,9 (45,9)
Max. gasverbruik G31	kg/h	1,75	2,66	3,57	4,20	2,45	2,66	3,57	3,57
Max. gasverbruik G31	m ³ /h	0,92	1,40	1,88	2,21	1,29	1,40	1,88	1,88
Modulatiebereik cv (80/60°C)	kW	9,8 - 22,1	15,6-33,6	30,3 - 44,9	30,3 - 52,9	15,7 - 22,1	15,7 - 33,6	30,3 - 37,0	30,3 - 44,9
Modulatiebereik cv (50/30°C)	kW	10,6 - 23,9	17,5-36,3	33,0 - 48,7	33,0 - 57,3	17,0 - 23,9	17,0 - 36,3	33,0 - 40,1	33,0 - 48,7

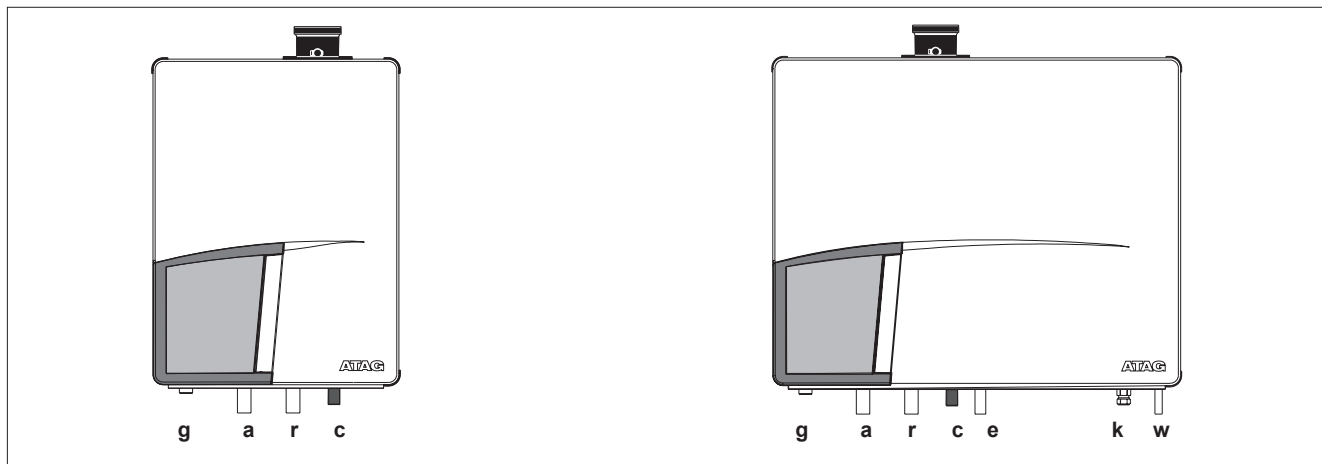
ATAG Q-Serie | Afmetingen

Keteltype	Solo		Combi	
	Q25SR Q38SR	Q51SR Q60SR	Q25CR Q38CR	Q42CR Q51CR
	mm	mm	mm	mm
A Hoogte	680	680	680	680
B Breedte	500	660	840	1000
C Diepte	385	385	385	385
D Linkerzijde / rookgasafvoer	335	495	335	495
E H.o.h. rookgasafvoer / luchttoevoer	120	120	120	120
F Achterzijde / rookgasafvoer	270	270	270	270
G Linkerzijde / gasleiding	65	65	65	65
H Linkerzijde / aanvoerleiding	185	185	185	185
J Linkerzijde / retourleiding	285	445	285	445
K Linkerzijde / condensleiding	370	530	370	530
L Linkerzijde / expansievatleiding			430	590
M Linkerzijde / koudwaterleiding			725	885
N Linkerzijde / warmwaterleiding			795	955
P Pijplengte van g*	18	18	18	18
Q Pijplengte van c*	50	50	50	50
R Pijplengte van a, r, e, k en w*	60	60	60	60
S Achterzijde hart leiding c*	25	25	25	25
T Achterzijde hart leiding g*	40	40	40	40
U Achterzijde hart leiding a, r, e, k en w*	50	50	50	50

* Zie bladzijde 1.6



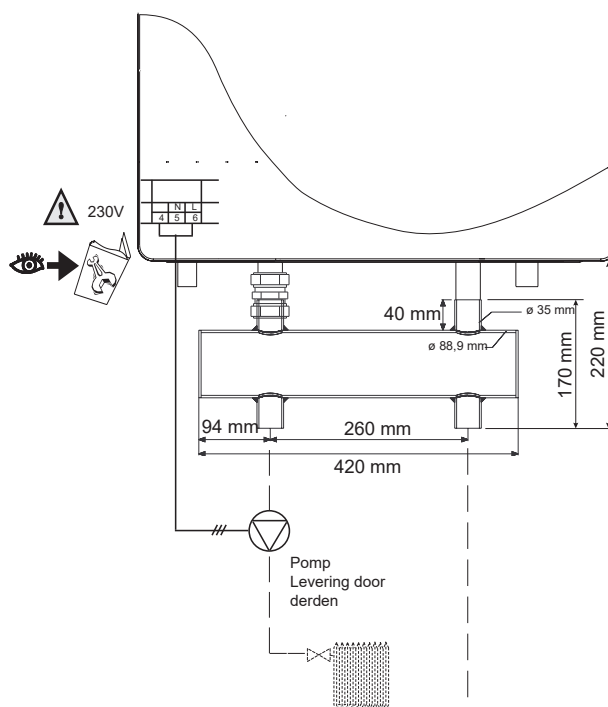
ATAG Q-Serie | Afmetingen



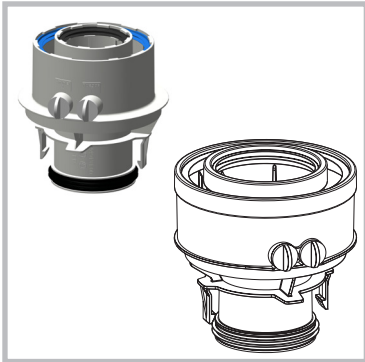
Keteltype	Solo		Combi	
	Q25SR Q38SR	Q51SR Q60SR	Q25CR Q38CR	Q42CR Q51CR
Verbrandingsluchttoevoer	mm	80	80	80
Rookgasafvoer	mm	80	80	80
Gasleiding - g		½" binnendr.	¾" binnendr.	¾" binnendr.
Aanvoer CV-leiding - a	mm	28	35	35
Retour CV-leiding - r	mm	28	35	35
Condensafvoerleiding - c	mm	24	24	24
Expansievatleiding - e	mm		22	22
Koudwaterleiding - k	mm		15	15
Warmwaterleiding - w	mm		15	15

Maatvoering verplichte open verdeler voor Q51SR, Q51CR en Q60SR.

De open verdeler wordt standaard meegeleverd bij de Q51CR. Voor de Q51SR en Q60SR moet deze apart besteld worden, art.nr. AA1OV09U.



ATAG Q-Serie | Accessoires

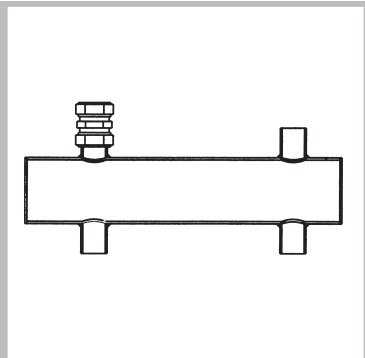


Concentrische rookgasafvoer
Concentrisch aansluitstuk ø60/100mm.
 Inclusief deksel luchttoevoer ø80mm.

AA09700U

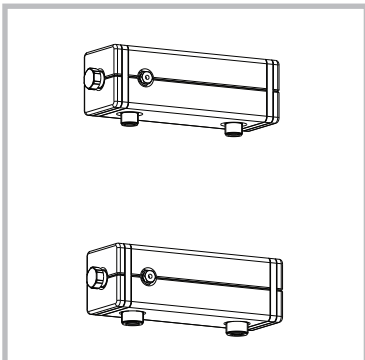
Concentrisch aansluitstuk ø80/125mm.
 Inclusief deksel luchttoevoer ø80mm.

AA1CA05U



OV 60 Open verdeler voor 1 ketel (Q51SR, Q51CR* en Q60SR) voor horizontale montage direct onder de ketel.
 * wordt standaard meegeleverd bij Q51CR.
 Levering installatiepomp en isolatie door derden.

AA10V09U

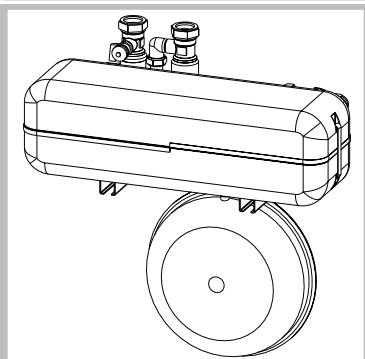


Open verdeler (15-38kW) voor OSS1+2 (Q25SR, Q38SR, Q25CR en Q38CR) voor horizontale montage direct onder de ketel.

AA06700U

Open verdeler (42-60kW) voor OSS3+4 (Q51SR, Q60SR, Q42CR en Q51CR) voor horizontale montage direct onder de ketel.

AA06800U



Hydraulische scheidingset (24kW) voor OSS1+2 (Q25SR, Q38SR, Q25CR en Q38CR).

AA08700U

Hydraulische scheidingset (60kW) voor OSS3+4 (Q51SR, Q60SR, Q42CR en Q51CR).

AA1PW09U

Aansluitkoppelingset DN25/28

3905283

Aansluitkoppelingset DN32/35

3905292



Clip-in Basisset voor QR ketels

AA20800U

Clip-in Uitbreidingsset voor QR ketels
Aanlegvoeler QR

AA20900U
 AA21500U

ATAG Q-Serie | Accessoires



Elektronische boilervoeler

voor boilerregeling via driewegklep zonder boilerthermostaat om boilertemperaturen en legionellabescherming te regelen. Nodig bij niet-ATAG boilers.

3905045

PROPAAN LPG

Ombouw naar propaan QR-Serie

Ombouw wordt door ATAG op aanvraag uitgevoerd. Vraag naar de voorwaarden.

OP
AAN-
VRAAG

Voor Technische specificaties na ombouw op propaan zie tabel op pagina 4.5

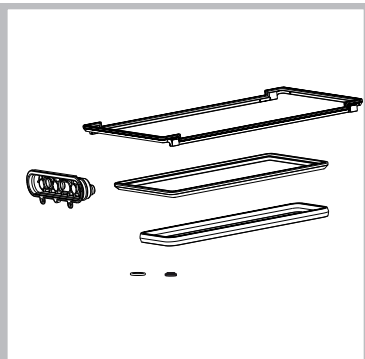


Thermostaten, regelaars en buitenvoeler
One, slimme thermostaat
BrainZ, klokthermostaat

Zie
hoofdstuk 11

Buitenvoeler ARZ55

ARZ0055U



Onderhoudssets OSS wisselaars

Complete set met wisselaarpakkingen voor een onderhoudsbeurt

Onderhoudsset OSS1 (Q25SR)

Onderhoudsset OSS2 (Q25CR, Q38SR, Q38CR)

Onderhoudsset OSS3/4 (Q42CR, Q351SR, Q51CR, Q60SR)

S4784700

S4784800

S4784900



Servicekoffer ATAG QR-Serie

Koffer met de meest noodzakelijke onderdelen voor eerste hulp bij koude-klachten.

S5022000

ATAG Q-Serie | Solo in Cascade

Situatie 1 2 nieuwe QR ketels in cascade

Benodigd:

Aantal	Omschrijving	Art.nr.
1x	Cascade Masterset voor QR-ketel	AA21600U
		
1x	Cascade Slaveset voor QR-ketel	AA21700U
		

Opmerking:

Alle aansluitingen zoals gemeenschappelijke aanvoersensor (meegeleverd in basisset), buitenvoeler (optie) en thermostaat/regelaar (optie) moet in de Master-ketel met adres 1 worden uitgevoerd.

Bij uitbreiding naar meer ketels (totaal maximaal 8) moet elke ketel voorzien worden van een Cascade Slaveset AA21700U

Situatie 2 1 of meer QR ketel(s) in bestaande cascade met Q/S-HR met MCBA5415

Aantal	Omschrijving	Art.nr.
Het aantal benodigde interfaces wordt bepaald door het totaal aantal ketels (incl. QR) in cascade	Interface OT/RS485 QR/Q-Cascade 	AA22100U

Opmerking:

Elke opgestelde ketel in cascade (dus zowel de bestaande als de nieuwe) moeten voorzien worden van 1 interface. Dus elke QR-ketel en elke Q of S-HR met een MCBA5415.

Situatie 3 1 of meer QR ketel(s) in bestaande cascade met Q/S-HR met MCBA1415

Aantal	Omschrijving	Art.nr.
Het aantal benodigde interfaces wordt bepaald door het totaal aantal nieuwe QR ketels in cascade	Interface OT/RS485 QR/Q-Cascade 	AA22100U

Opmerking:

Elke opgestelde QR ketel in cascade moet voorzien worden van 1 interface. Dus elke QR-ketel, maar niet bij een Q of S-HR met een MCBA1415.

REGEL: Er is een interface nodig bij elke QR-ketel en Q-ketel met een MCBA5415.
Niet nodig op een ketel met een MCBA1415.

ATAG ComfortBoilers | Eigenschappen

Staande boiler CBS (Inhoud 150, 200 en 300 Liter)

RVS onderhoudsvrije hoog vermogen staande boiler, ronde uitvoering passend voor de soloketels uit de ATAG QR-Serie en i Zone-Serie. Met interne gladde RVS boilerspiraal.

Aansluiting voor verwarmingcircuit, warm- en koudwaterleiding en circulatieleiding.

Leveromvang:

- Boilervat met inspectieluik aan de bovenzijde
- Boilersensor
- Isolatie uit 80 mm PU Hardschuim met grijze kunststof mantel
- Exclusief driewegklep.

Levering: direct aan te sluiten boiler in stabiele kartonnen verpakking.

Wandhangende boiler QBV en QBH

Wandhangende warmwaterboiler voor plaatsing onder (QBV) of naast (QBH: links of rechts) van een ATAG Q25SR of Q38SR cv-ketel. Vervaardigd uit hoogwaardig RVS. Optimale warmteoverdracht door groot verwarmend oppervlak.

Leveromvang:

- Boiler ZONDER geïntegreerde driewegklep. Deze driewegklep AA21100U dient in de Q25SR of Q38SR ingebouwd te worden. Zie pagina 4.17
- Inlaatcombinatie
- Boilersensor (niet geschikt voor aansluiten op QR-Serie. De 10kOhm sensor wordt meegeleverd met de inbouwset 3-wegklep)
- Instelbaar doseerventiel
- Thermostatisch mengventiel
- Alle benodigde aansluitleidingen voor boiler en cv-ketel.



	Boilertype	Energieklasse	Liter	Artikelnummer
Staande boiler	CBS 150	C	148	BA4SB19H
	CBS 200	C	199	BA5SB19H
	CBS 300	D	299	BA6SB19H
Wandhangende boiler	QBV110	B	110	BC3VQ09X
	QBH110	B	110	BC3HQ09X

ATAG ComfortBoilers | Technische Kenmerken

Boilertype		CBS150	CBS200	CBS300	QBV110 QBH110
		staand	staand	staand	wandhangend
Boilerinhoud	l	143	194	294	104
Warmwatercijfer (NL 10-60°C)		2,5	4	6	1,3
Verwarmend oppervlak	m ²	0,95	0,95	0,95	0,82
Max. boilervermogen	kW	43	43	43	31
Max. waterdruk CV-zijdig	bar	3	3	3	3
Max. waterdruk sanitairzijdig	bar	10	10	10	10
Gewicht netto (leeg)	kg	47	52	66	62

ErP specificaties volgens Europese Richtlijn 2013/813/EU

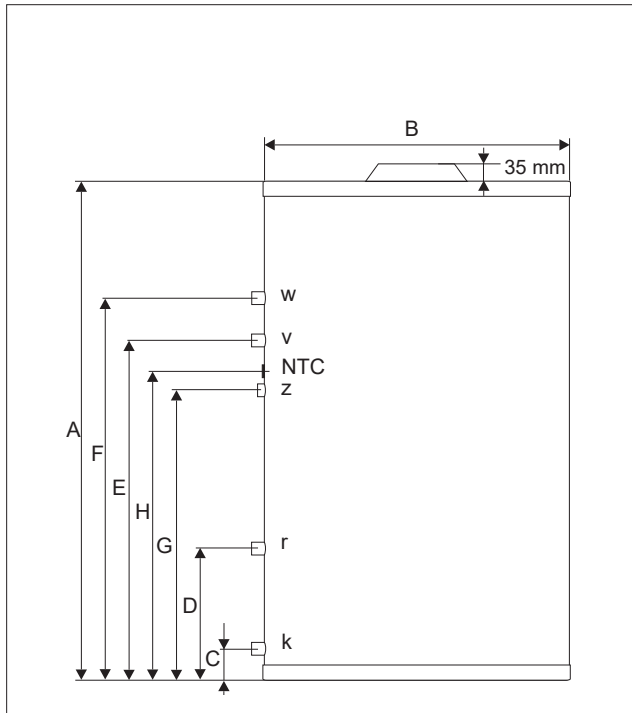
Boilertype	ATAG ComfortBoiler					
		CBS150	CBS200	CBS300	QBV110	QBH110
Energie-efficiëntieklasse opslagvat	Klasse	C	C	C	B	B
Stilstandsverlies opslagvat	S W	61	75	102	48	48
Nominaal volume opslagvat	V I	143	193	297	107	107

Tapwaterhoeveelheden ComfortSystemen (ketel-boilercombinatie)

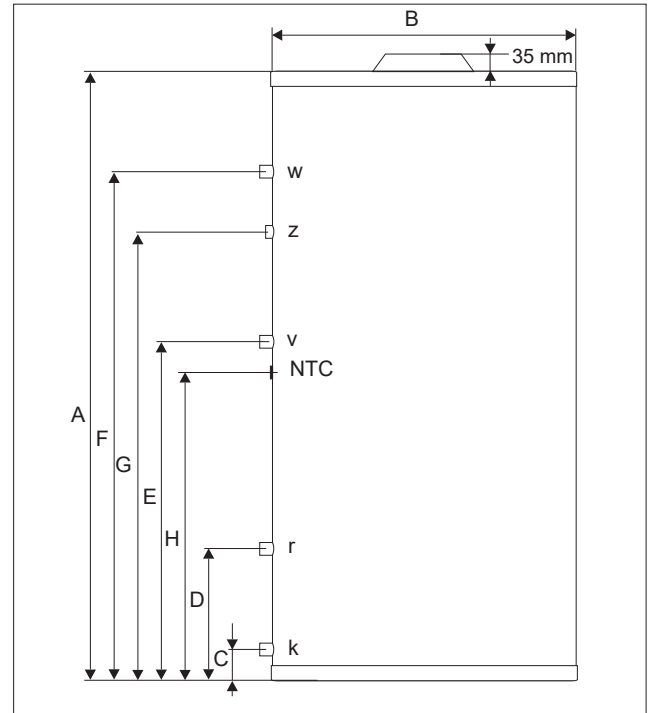
Type	i32SZ		Q25SR		Q38SR		Q51SR	
	38°C	60°C	38°C	60°C	38°C	60°C	38°C	60°C
QBV/QBH 110	-	-	18	10	21	12	-	-
CBS150	21	12	21	12	25	14	27	15
CBS200	27	15	27	15	29	16	32	18
CBS300	-	-	-	-	42	24	45	25

Taphoeveelheden in l/min. in eerste 10 minuten.

ATAG ComfortBoilers | Afmetingen



Maatvoering CBS 150



Maatvoering CBS 200 en 300

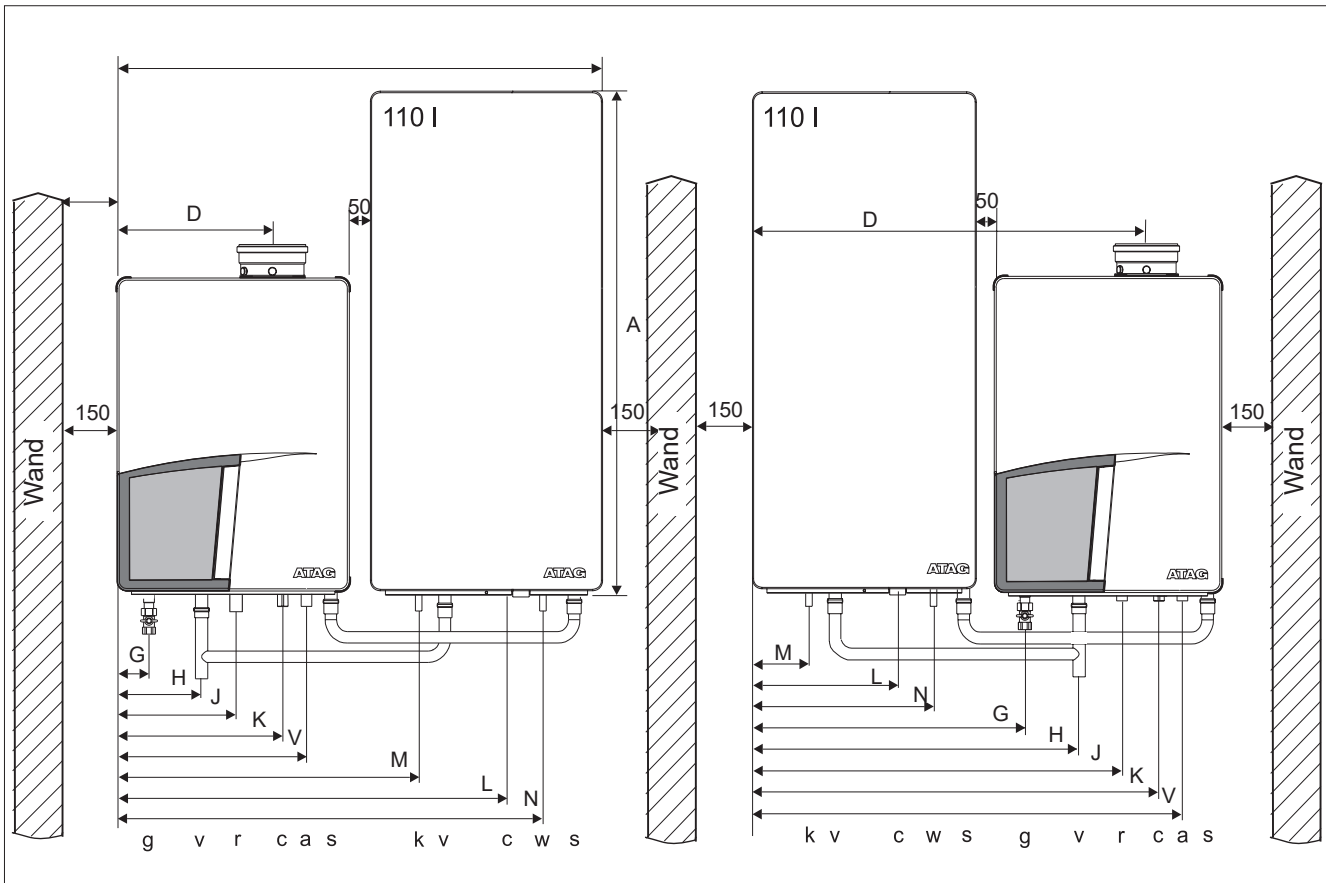
Type	CBS150	CBS200	CBS300
	mm	mm	mm
A Hoogte + kap	986	1246	1776
B Diameter (D2)	ø605	ø605	ø605
C Onderzijde / koudwaterleiding	50	50	50
D Onderzijde / retourleiding	250	250	250
E Onderzijde / aanvoerleiding	660	660	660
F Onderzijde / warmwaterleiding	740	1000	1530
G Onderzijde / circulatieleiding	560	880	1410
H Onderzijde / NTC (NTC 2) (NTC 3)	500	590	580
Gewicht netto (leeg)	47	52	66

Maatvoering boilers

Type	CBS150	CBS200	CBS300
Aanvoer CV-leiding - a	1"bu.	1"bu.	1"bu.
Retour CV-leiding - r	1"bu.	1"bu.	1"bu.
Koudwaterleiding - k	3/4"bu.	3/4"bu.	3/4"bu.
Warmwaterleiding - w	3/4"bu.	3/4"bu.	3/4"bu.
Circulatieleiding - c	3/4"bi.	3/4"bi.	3/4"bi.
Sensor / thermostaat-aansluiting (B)	M5	M5	M5

Aansluitmaten

ATAG ComfortBoilers | Afmetingen



maatvoeringen van toestelcombinatie Q25SR + QBH110 en Q38SR + QBH110 met boiler rechts of links

ATAG ComfortBoilers | Afmetingen

Type ketel-boilercombinatie		Q25H110	Q25H110
		Q38H110	Q38H110
		boiler rechts	boiler links
A	Totale bouwhoogte opstelling	mm 1100	1100
B	Totale breedte opstelling	mm 1050	1050
C	Totale diepte opstelling	mm 525	525
D	Linkerzijde / rookgasafvoer	mm 335	885
E	H.o.h. rookgasafvoer en luchttoevoer	mm 120	120
F	Achterzijde / rookgasafvoer	mm 270	270
G	Linkerzijde / gasleiding	mm 65	615
H	Linkerzijde / aanvoerleiding	mm 185	735
J	Linkerzijde / retourleiding	mm 285	835
K	Linkerzijde / condensafvoer	mm 375	925
V	Linkerzijde / expansievatleiding	mm 430	980
M	Linkerzijde / koudwaterleiding	mm 675	125
N	Linkerzijde / warmwaterleiding	mm 955	405
P	Pijplengte van g*	mm 5	5
Q	Pijplengte van c*	mm 13	13
R	Pijplengte van v; r; k en w*	mm 50	50
S	Achterzijde hart leiding c toestel*	mm 25	25
	Achterzijde hart leiding c boiler*	mm	
T	Achterzijde hart leiding g*	mm 40	40
U	Achterzijde hart leiding a; r; e; k en w*	mm 50	50

maatvoeringen van ketel-boilercombinaties (* zie tabel onderaan)

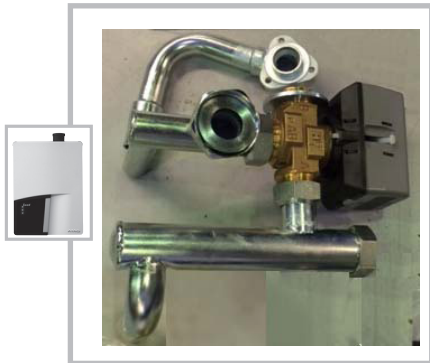
Type boiler		QBV110	QBH110
		Hoogte	mm 1100
Breedte	mm 500		
Diepte	mm 525		

maatvoeringen van losse boilers

Type ketel-boilercombinatie		Q25V110	Q25H110
		Q38V110	Q38H110
	Verbrandingsluchttoevoer	mm 80	80
	Rookgasafvoer	mm 80	80
g	Gasleiding	1/2"bi	1/2"bi
a	Aanvoerleiding CV	mm 28	28
r	Retourleiding CV	mm 28	28
c	Condensafvoerleiding	mm 32	32
e	Expansievatleiding	mm 22	22
k	Koudwaterleiding	mm 15	15
w	Warmwaterleiding	mm 15	15

aansluitdiameters van ketel-boilercombinaties

ATAG ComfortBoilers | Accessoires



Aansluiten CBS, QBV en QBH boiler op QR-Serie soloketel:

Inbouwset driewegklep

Voor het aansluiten van een externe boiler op de Q25SR en de Q38SR. Inclusief 10kOhm sensor M5.

AA21100U



Aansluiten CBS boiler op i Zone-Serie soloketel:

Driewegventiel (VC4013) 1" voor i32SZ

Driewegklep met kabel voor het hydraulisch aansluiten (1" buitendraad) van een externe boiler.

AA08100U

Driewegventiel (VC4013) 22mm voor i32SZ

Driewegklep met kabel voor het hydraulisch aansluiten (22mm kneffitting) van een externe boiler.

AA07300U



5 m.

Driewegventiel (VC4013) 28mm voor i32SZ

Driewegklep met kabel voor het hydraulisch aansluiten (28mm kneffitting) van een externe boiler.

AA08000U

Alle sets zijn inclusief 10K boilersensor voor dompelbuis $\varnothing 6/\varnothing 8$, L=5m en M5 schroefaansluiting





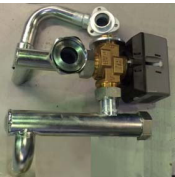


Elektronische boilervoeler





voor boilerregeling via driewegklep zonder boilerthermostaat om boilertemperaturen en legionellabescherming te regelen. Nodig bij niet-ATAG boilers.





Wordt standaard meegeleverd bij QR Soloketels



3905045

ATAG Q-serie | QR Solo combinatie met boiler

Situatie 1 Nieuwe QR Soloketel met nieuwe QBV/H110 boiler							
Art.nr.	Type		Art.nr.	Type		Toevoegen	
SA3BA50H SA5BB50H	Q25SR Q38SR	+	BC3VQ09X BC3HQ09X	QBV110 QR QBH110 QR	+	AA21100U	Driewegklep inbouw set Q25SR en Q38SR
		+			+		2,3 m.  Incl. bekabeling en T3 sensor 10kOhm M5 

Situatie 2 Nieuwe QR Soloketel met nieuwe CBS boiler							
Art.nr.	Type		Art.nr.	Type		Toevoegen	
SA3BA50H SA5BB50H SA7BB50H	Q25SR Q38SR Q51SR	+	BA4SB19H BA5SB19H BA6SB19H	CBS 150 CBS 200 CBS 300	+	AA21800U of AA21900U	Aansluitset ext. boiler 28mm of Aansluitset ext. boiler 1"
		+			+		5 m. 
							5 m. 2,3 m. Incl. bekabeling en T3 sensoren 10kOhm M5 en voor dompelbuis

Situatie 3 Nieuwe QR Soloketel met bestaande CBV/H, QBV/H of CBS boiler							
Art.nr.	Type		Art.nr.	Type		Toevoegen	
SA3BA50H SA5BB50H SA7BB50H	Q25SR Q38SR Q51SR	+		CBV/H 60/110 QBV/H110 CBS 150 CBS 200 CBS 300	+	AA21400U	Ombouwset externe boiler driewegklepmotor + T3 sensoren 10kOhm
		+			+		Incl. bekabeling en T3 sensoren 10kOhm M5 en voor dompelbuis

Situatie 4 Nieuwe QR Soloketel met 'vreemde' boiler							
Art.nr.	Type		Art.nr.	Type		Toevoegen	
SA3BA50H SA5BB50H SA7BB50H	Q25SR Q38SR Q51SR	+		'vreemde boiler' + VC-klephuis	+	AA21400U	Ombouwset externe boiler driewegklepmotor + T3 sensoren 10kOhm
				'vreemde' boiler + 'vreemde' of oude 3-wegklep	+	AA21800U of AA21900U	Aansluitset ext. boiler 28mm of Aansluitset ext. boiler 1"
		+			+		Zie afbeeldingen hierboven