

ATAG
JOUW COMFORT ZONE

CV-KETEL

i-SERIE



ATAG i-Serie | Eigenschappen

Omschrijving

- Wandhangende condenserende compacte combi (doorstroom) of solo cv-ketel van de nieuwe i-Serie
- Energielabel A: 94 % rendement ErP specificatie volgens Europese Richtlijn 2013/813/EU
- iCon RVS compacte warmtewisselaar en corrosievast voor lange levensduur
- Maximale modulatiebereik. Een continue aanpassing van het ketelvermogen naar warmtevraag, welke leidt tot minder in- en uitschakelen en langere brandtijden. Daardoor minder stilstands- en startverliezen, minder emissies bij starten en een hogere bedrijfszekerheid
- Keramische brander voor optimale verbranding en dus zeer lage emissies en isolerende werking
- Geschikt voor aardgas en mogelijkheid tot ombouw voor propaan*
- Geluidsarm
- Hoog tapwaterrendement door ingebouwde Economiser (i28ECZ, i36ECZ)
- Laag elektrisch opgenomen vermogen door energiezuinige modulerende pomp
- Zeer servicevriendelijke compacte bouwwijze met overzichtelijk geplaatste componenten
- IPX4D - spatwaterdicht, dus geschikt voor plaatsing in natte ruimtes, zoals badkamer of bijkeuken
- Aansluitmogelijkheden thermostaten: ATAG One Zone. Alternatieven: Andere OpenTherm thermostaat, Cube, Round Modulation of een AAN/UIT kamerthermostaat (potentiaalvrij contact).
- Voorzien van Flow Control, waardoor altijd een optimale doorstroming in de installatie gegarandeert is

Uitrusting

- Modulerende circulatiepomp, automatische ontluchter, overstortventiel, concentrische rookgasafvoeraansluiting ø60/100mm met meet-opening, 230 Volt componenten
- Automatisch ontluichtingsprogramma voor de ketel en bereikbare ketelaansluitingen met gangbare maatvoering
- Uitgebreide elektronische ketelregeling met sensortechniek, ketelbeveiliging bij storing, storingen- en temperatuurweergave, lage waterdrukbeveiliging en voortijdige weergave, boilerregeling
- Geschikt voor aansluiting op meerdere (meng-)groepen (2 directe groepen/4 menggroepen)
- Geschikt voor ombouw naar propaan* en naverwarming zonneboiler
- Soloketel i32SZ is te combineren met CBS boiler (zie pagina 3.11) of CBHotTop zonneboiler (zie hoofdstuk 3)
- Combiketels in comfortklassen CW4 en CW5:
Geïntegreerde warmwatervoorziening door middel van hoog rendement platenwisselaar. De combiketels zijn te combineren met bijpassende EcoNorm^{II} of CBSolar^{II} zonneboiler (zie hoofdstuk 3)
- Digitaal beeldscherm met backlight
- Standaard uitlezing van de keteltemperatuur
- Uitsluitend de i-Serie ketels met Economiser zijn standaard voorzien van een ingebouwde rookgasterugslagklep en daarmee geschikt voor collectieve rookgasafvoer en luchttoevoer (Gestapelde bouw met CLV-LAS).



Keteltype	Energieklasse		Tap-profiel WW	Modulatiebereik bij 50/30°C	Tapdebiet			Artikelnr.	
	CV	WW			38°C	60°C	CW		
i Zone-Serie				kW	l/min.	l/min.			
Combi	i28CZ	A	A	XL	4,9 - 24,3	14,3	8,0	4	TY28B50H
	i28ECZ	A	A	XXL	4,9 - 24,3	14,8	8,3	4	TY28E50H
	i36CZ	A	A	XXL	6,7 - 31,1	19,6	11,0	5	TY36B50H
	i36ECZ	A	A	XXL	6,7 - 31,1	20,5	11,5	5	TY36E50H
Solo	i32SZ	A			6,7 - 31,1				SY32B50H



In combinatie met de ATAG One Zone * altijd Energielabel A+ op CV. (apart te bestellen)

ATAG i-Serie | Technische Specificaties Aardgas

Technische specificaties Aardgas

Type	ATAG i-Serie					
	Solo i32SZ	Combi				i36ECZ
	iCon2	i28CZ iCon1	i36CZ iCon2	i28ECZ iCon1	i36ECZ iCon2	
Type warmtewisselaar						
CE product identificatienummer(PIN)	0063CQ3634					
Land van bestemming	NL					
Bij aardgas (G25.3 / G20)						
Qmin minimale belasting cv & ww (Hi)	kW	6,2	4,5	6,2	4,5	6,2
Qn nominale belasting cv (Hi)	kW	28,8	22,5	28,8	22,5	28,8
Qr afgestelde belasting cv (Hi)	kW	28,8	19,8	23,4	19,8	23,4
Qmin minimale belasting cv & ww (Hs)	kW	6,9	5,0	6,9	5,0	6,9
Qn nominal belasting cv (Hs)	kW	32	25	32	25	32
Qnw nominal belasting ww (Hi)	kW	-	28,7	37,9	28,3	37,9
Qnw nominale belasting ww (Hs)	kW	-	31,9	42,1	31,4	42,1
Pmin minimaal vermogen cv (50/30°C)	kW	6,7	4,9	6,7	4,9	6,7
Pn nominaal vermogen cv (50/30°C)	kW	31,1	24,3	31,1	24,3	31,1
Pmin minimaal vermogen cv (80/60°C)	kW	6,1	4,4	6,1	4,4	6,1
Pn nominaal vermogen cv (80/60°C)	kW	28,3	22,1	28,3	22,1	28,3
Pww vermogen warm water	kW	-	28,1	37,1	30,0	40,1
Bij waterstof (H₂) in aardgas						
max. H ₂ in aardgas	%	20	30	20	30	20
indicatie Ø restrictie		635	565	635	565	635
Q _n nominale belasting cv (H ₂) bij max H ₂ in G25.3	kW	-	20,0	-	20,0	-
Q _{nw} nominale belasting ww (H ₂) bij max H ₂ in G25.3	kW	-	25,5	-	25,2	-
P _n nominaal vermogen cv (50/30°C) bij max H ₂ in G25.3	kW	-	21,7	-	21,7	-
P _n nominaal vermogen cv (80/60°C) bij max H ₂ in G25.3	kW	-	19,7	-	19,7	-
NOx klasse EN15502-1		6				
O ₂ (vollast)	%	4,7				
CO ₂ (vollast)	%	9,0				
Toestelcategorie		B23, B23P**, B33, C13, C33, C43, C53, C63, C83, C93, *C(10)3, *C(12)3				
Rookgas temperatuurklasse		T100				
Rookgastemperatuur cv (80/60°C vollast)	°C	63				
Rookgastemperatuur cv (50/30°C vollast)	°C	34				
Rookgastemperatuur cv (36/30°C laaglast)	°C	30				
Tegendruk rookgasafvoer	Pa	130	153	191	151	148
Rookgas massastroom (vollast ww)	g/s	13	13	17	13	17
Gas categorie**		II _{ZEK3P}				
Gasdruk 2K / 2E / 3P	mbar	25 / 20 / 37				
Gas verbruik G25.3 (vollast ww)	m3/hr	3,47	3,46	4,57	3,41	4,57
Stroomsoort	V/Hz	~ 230/50				
Beschermingsgraad volgens EN 60529		IPX4D (B22/B33 IPX0D)				
Nadraaitijd pomp cv	sec	60				
Nadraaitijd pomp ww	sec	-	20			
PMS waterdruk cv min./max.	bar	1 / 3				
Maximale aanvoertemperatuur	°C	85				
Restopvoerhoogte cv	kPa	20	20	20	20	20
PMW waterdruk ww min./max.	bar	-	0,5 / 8			
WW temperatuur instelling (Tin=10°C)	°C	60	60	60	60	60
Tapdrempel	l/min	-	1,5	1,5	1,5	1,5
Specifiek ww debiet D (60°C)	l/min	-	8,0	11,0	8,3	11,5
Gaskeur klasse	CW	-	4	5	4	5
Gaskeur debiet	l/min	-	7,5	10,0	7,7	10,5
Gewicht (leeg)	kg	32	32	35	34	37

* C(10)3 en C(12)3 alleen van toepassing voor de i28ECZ en i36ECZ

** B23P is een toestel van het type B23 bedoeld om te worden aangesloten op een rookgasafvoersysteem dat ontworpen is om op hogere druk te werken

Indicatie Ø inspuiter voor K-gas:

- Bij toepassing van H₂ in E-gas, dient een andere inspuiter geplaatst te worden. Neem daarvoor contact op met ATAG.

ATAG i-Serie | Technische Specificaties Propaan + ErP

Technische specificaties Propaan

Type		ATAG i-Serie				
		Solo i32SZ	i28CZ	i36CZ	i28ECZ	i36ECZ
Type warmtewisselaar		iCon2	iCon1	iCon2	iCon1	iCon2
O ₂ (vollast)	%	5,1				
CO ₂ (vollast)	%	10,5				
Restrictie diameter/markering	mm	4,60/46	4,10/41	4,60/46	4,10/41	4,60/46
Voordruk	mbar	Zie typeplaat				
Belasting cv (ww) (Hi)	kW	28,8	22,5 (28,7)	28,8 (37,9)	22,5 (28,3)	28,8 (37,9)
Max. gasverbruik G31	kg/h	2,28	2,28	3,01	2,25	3,01
Max. gasverbruik G31	m ³ /h	1,20	1,20	1,58	1,18	1,58
Modulatiebereik cv (80/60°C)	kW	19,1 - 28,3	8,3 - 22,1	19,1 - 28,3	8,3 - 22,1	19,1 - 28,3
Modulatiebereik cv (50/30°C)	kW	20,8 - 31,1	9,0 - 24,3	20,8 - 31,1	9,0 - 24,3	20,8 - 31,1

ErP specificaties volgens Europese Richtlijn 2013/813/EU

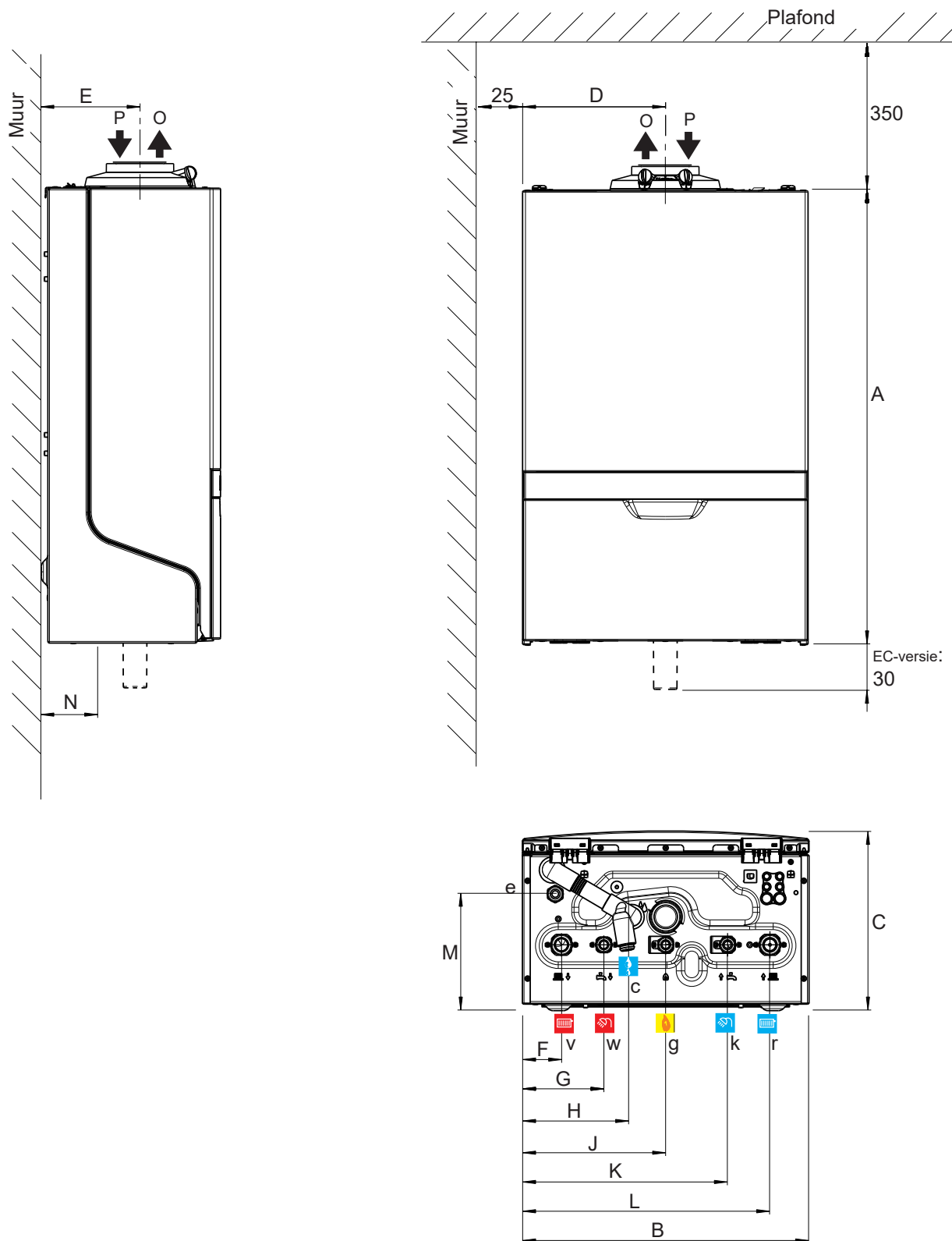
Type		ATAG i-Serie				
		i32SZ	i28CZ	i36CZ	i28ECZ	i36ECZ
Opgegeven profiel ww		-	XL	XXL	XXL	XXL
Seizoensgebonden rendementsklasse cv		A	A	A	A	A
Rendementsklasse ww		-	A	A	A	A
Pn	kW	28	22	28	22	28
QHE jaarlijkse energie consumptie	GJ	92	72	92	72	92
AEC jaarlijks elektriciteitsverbruik	kWh	-	54	52	57	52
AFC jaarlijks brandstof verbruik	GJ	-	17	21	20	20
ηs Seizoensgebonden rendement cv	%	94	94	94	94	94
ηWH rendement ww	%	-	87	90	94	96
LWA geluidsniveau, binnen	dB	48	46	48	46	48
P4 nominale output (80/60°C)	kW	28,3	22,1	28,3	22,1	28,3
P1 30% van nominale output (36/30°C)	kW	9,5	7,4	9,5	7,4	9,5
η4 rendement bij nominale belasting (GCV)	%	88,6	88,3	88,6	88,3	88,6
η1 rendement bij 30% van de nominale belasting (GCV)	%	98,7	99,2	99,0	99,2	99,0
elmax	kW	0,038	0,039	0,038	0,039	0,038
elmin	kW	0,021	0,025	0,035	0,025	0,035
PSB	kW	0,004	0,004	0,004	0,004	0,004
Pstby warmteverlies	kW	0,047	0,047	0,047	0,047	0,047
Qelec dagelijks elektrisch energieverbruik ww	kWh	-	0,246	0,237	0,262	0,236
Qfuel dagelijks gas energieverbruik ww	kWh	-	22,090	27,346	25,675	25,150

ATAG i-Serie | Afmetingen

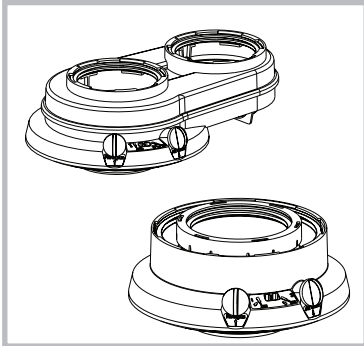
Type		ATAG i-Serie					
		i32SZ	i28CZ	i36CZ	i28ECZ	i36ECZ	
A	Hoogte	mm	700	700	700	700	700
B	Breedte	mm	440	440	440	440	440
C	Diepte	mm	275	275	275	275	275
D	Rookgasafvoer	mm	220	220	220	220	220
E	Luchttoevoer	mm	146	146	146	146	146
F	Aansluiting CV aanvoer (knel)	mm	60	60	60	60	60
G	Aansluiting WW (knel)	mm	-	125	125	125	125
H	Aansluiting afvalwater	mm	165	165	165	165	165
J	Aansluiting gas (knel)	mm	220	220	220	220	220
K	Aansluiting KW (knel)	mm	-	315	315	315	315
L	Aansluiting CV retour (knel)	mm	380	380	380	380	380
M	Aansluiting expansievat (knel)	mm	179	179	179	179	179
N	Ketel aansluitingen vanaf achterwand	mm	91	91	91	91	91
		Ketel aansluitdiameters					
O	Rookgasafvoer	mm	60	60	60	60	60
P	Luchttoevoer	mm	100	100	100	100	100
g	Aansluiting gas (knel)	mm	15	15	15	15	15
v	Aansluiting CV aanvoer (knel)	mm	22	22	22	22	22
r	Aansluiting CV retour (knel)	mm	22	22	22	22	22
c	Aansluiting afvalwater	mm	21.5	21.5	21.5	21.5	21.5
k	Aansluiting KW (knel)	mm	-	15	15	15	15
w	Aansluiting WW (knel)	mm	-	15	15	15	15
e	Aansluiting expansievat (knel)	mm	15	15	15	15	15

ATAG i-Serie | Afmetingen

7 i-Serie



ATAG i-Serie | Accessoires



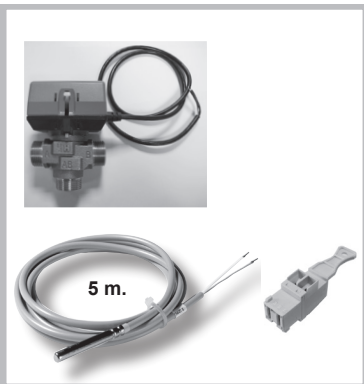
Aansluitadapter rookgasafvoer
Aansluitadapter parallel ø80/80mm.
 Met meetpunten.

RA10T0P0

Aansluitadapter concentrisch ø80/125mm.
 Met meetpunten.

RA10C0P0

Zie hoofdstuk 10 Duopass voor alle rookgasafvoerdelen



Driewegventiel (VC4013) 1" voor i32SZ
 Driewegklep met kabel voor het hydraulisch aansluiten (1" buitendraad) van een externe boiler.

AA08100U

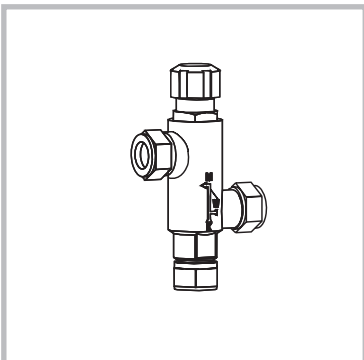
Driewegventiel (VC4013) 22mm voor i32SZ
 Driewegklep met kabel voor het hydraulisch aansluiten (22mm knelfitting) van een externe boiler.

AA07300U

Driewegventiel (VC4013) 28mm voor i32SZ
 Driewegklep met kabel voor het hydraulisch aansluiten (28mm knelfitting) van een externe boiler.

AA08000U

**Alle sets zijn inclusief 10K boilersensor voor
 dompelbuis ø6/ø8, L=5m en M5 schroefaansluiting.**



**Thermostatisch mengventiel voor niet-ATAG
 zonneboilers**

S4312500

Indien de ATAG i Zone-Serie combiketel als naverwarmer voor een andere dan een CBSolar^{II} of EcoNorm^{II} standaard zonneboiler functioneert moet er vóór de ketel een thermostatisch mengventiel geplaatst worden.

PROPAAN LPG

Ombouw naar propaan i Zone-Serie
 Ombouw wordt door ATAG op aanvraag uitgevoerd.
 Vraag naar de voorwaarden.

OP
AANVRAAG

Voor Technische specificaties na ombouw op propaan zie tabel op pagina 6.5



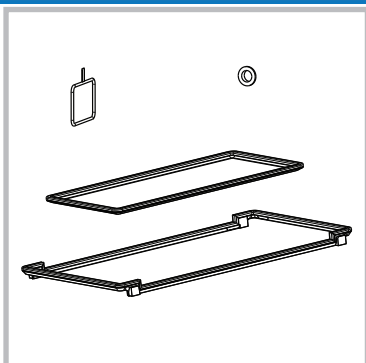
Thermostaten en buitenvoeler
One, slimme thermostaat
Round Modulation, kamerthermostaat
Cube, elektronische kamerthermostaat

Zie
hoofdstuk 9

Buitenvoeler ARZ55

ARZ0055U

ATAG i-Serie | Accessoires



Onderhoudssets iCon wisselaars

Complete set met wisselaarpakkingen voor een onderhoudsbeurt

Onderhoudsset iCon1 (i28CZ, i28ECZ)

Onderhoudsset iCon2 (i32SZ, i36CZ, i36ECZ)

S4867900

S4868000



Servicekoffer ATAG i Zone-Serie

Koffer met de meest noodzakelijke onderdelen voor eerste hulp bij koude-klachten.

Voor alle i Zone-Serie ketels.

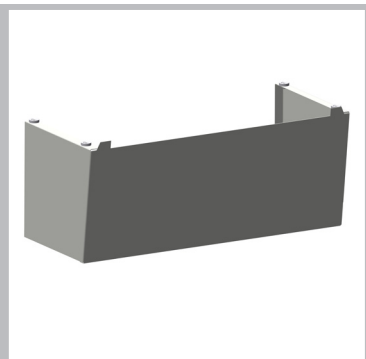
S5059600



Montageframe ATAG i Zone-Serie

Voor het wegwerken van leidingen achter het toestel

AA08600U



Afdekkap ketelaansluitingen ATAG i Zone-Serie

Voor het wegwerken van leidingen onder het toestel

AA09900U