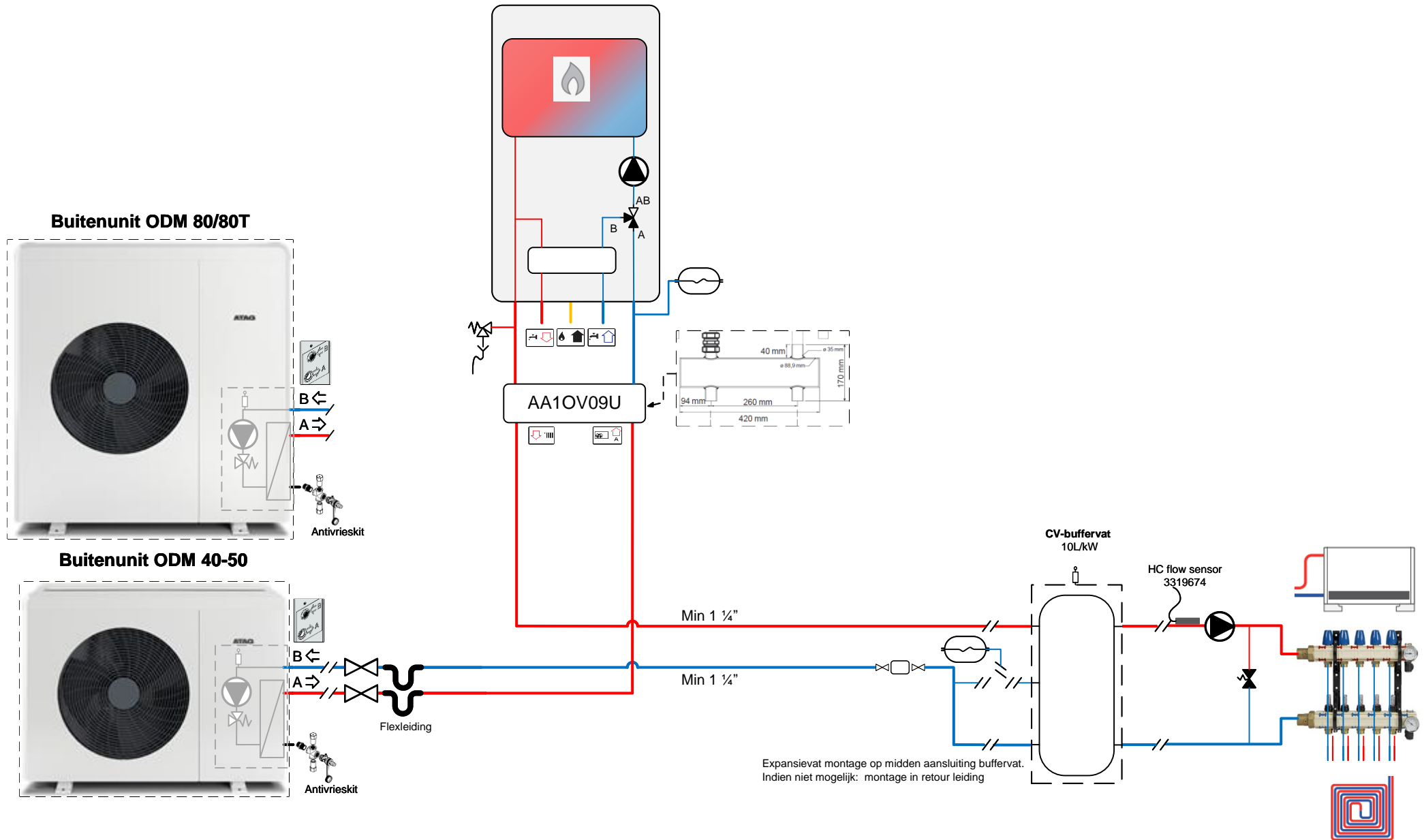


Het betreft hier een princieschema. Hieraan kunnen geen rechten worden ontleend.

CV Ketel >35kW



ATAG Verwarming NL BV
Galileistraat 27
7131 PE Lichtenvoorde
www.atagverwarming.nl

Getekend door:
Gecontroleerd :
Datum:

Support

28-07-2022

Tekening:
Schema nr.:

Hydraulisch schema: ODM 120T- 150T- Light Box
- Buffervat parallel

