

ATAG
JOUW COMFORT ZONE

CV-KETEL MET BOILERLAADSYSTEEM

QR - CC



ATAG QR-CC | Eigenschappen

Omschrijving

- Condenserende cv-ketel, staand model, met boilerlaadsysteem
- Universele inzetbaarheid woningen met een grote warmwaterbehoefte
- Ingebouwde 100 liter RVS voorraadvat met boilerlaadpomp
- Flexibele opstellingsmogelijkheden door compacte afmetingen
- Energielabel A: 94% rendement ErP specificatie volgens Europese Richtlijn 2013/813/EU
- OSS RVS warmtewisselaar, condensaatbestendig en corrosievast voor lange levensduur
- Maximale modulatiebereik. Een continue aanpassing van het ketelvermogen naar warmtevraag, welke leidt tot minder in- en uitschakelen en langere brandtijden. Daardoor minder stilstands- en startverliezen, minder emissies bij starten en een hogere bedrijfszekerheid
- Keramische brander voor optimale verbranding en dus zeer lage emissies en isolerende werking
- Geschikt voor aardgas en de mogelijkheid tot ombouw voor propaan
- Geluidsarm
- Laag elektrisch opgenomen vermogen door energiezuinige modulerende pomp
- Servicevriendelijke compacte bouwwijze met overzichtelijk geplaatste componenten
- Voor gesloten opstellingen
- Aansluitmogelijkheden thermostaten (2 thermostaten mogelijk): **ATAG One (mét BCU), dé thermostaat.**
Alternatief: BrainZ (klok-)thermostaat.

Uitrusting

- Modulerende circulatiepomp, automatische ontluchter, filter cv-water, overstortventiel, rookgasafvoeraansluiting met meetopening
- Automatisch ontluchttingsprogramma voor de ketel
- Aansluitmogelijkheden aan linker-, rechter- en bovenzijde
- Elektronische ketelregeling "Control Tower" met sensortechniek, ketelbeveiliging bij storing, storingslogboek, storings- en temperatuurweergave, lage waterdrukbeveiliging en voortijdige weergave, boilerregeling
- Intern expansievat 12L/ 1 bar
- 100 liter RVS gebeitst voorraadvat (onderhoudsvrij) met boilerlaadpomp platenwisselaar en driewegklep
- Instelmogelijkheden voor meerdere (meng)groepen (3x CV en 1x WW), temperatuurinstellingen per groep, klokprogramma's (bij toepassing van de QAA55), (zonne)boiler, etc.
- Uit te breiden met Clip-in (max. 3 in te bouwen achter de mantel) voor de elektrische schakeling van externe pompen en driewegkleppen van (meng)groepen.
- Uitlezing gasverbruik voor CV en WW in GJ.



Keteltype	Energieklasse		Tap-profiel WW	Modulatiebereik bij 50/30°C	Tapdebiet			Artikelnr.
	CV	WW			38°C	60°C	CW	
QR-CC				kW	l/min.	l/min.		
Q30CCR	A	A	XL	6,8 - 28,6	27,7	15,5	6	TA4BQ50H
Aansluitsets:								
Leidingset QR-CC aansluiting L+R								AA01309U
Leidingset QR-CC aansluiting boven								AA01409U

Zie voor leidingsets en inlaatcombinatie pag. 5.7

ATAG QR-CC | Technische Kenmerken

Technische specificaties Aardgas		ATAG QR-CC-Serie	
		Q30CCR	
CE productindicatienummer(PIN)		0063BQ3021	
Bestemmingsland		NL	
Wisselaartype		OSS2	
Q _{min} minimale belasting CV & WW (Hi)	kW	6,2	
Q _n nominale belasting CV (Hi)	kW	27,0	
Q _{min} minimale belasting cv & ww (Hs)	kW	6,9	
Q _n nominale belasting cv (Hs)	kW	30,0	
Q _{mw} nominal belasting DHW (Hi)	kW	34,2	
Q _{mw} nominale belasting ww (Hs)	kW	38,0	
P _{min} minimaal vermogen CV (50/30°C)	kW	6,7	
P _n nominaal vermogen CV (50/30°C)	kW	29,2	
P _{min} minimaal vermogen CV (80/60°C)	kW	6,1	
P _n nominaal vermogen CV (80/60°C)	kW	26,6	
Nox klasse EN483		6	
CO ₂ / O ₂	%	9 / 4,7	
Toestelcategorie		B23, B33, C13, C33, C43, C53, C63, C83, C93	
Rookgas temperatuurklasse		T100	
Max opvoerdruk rookgasafvoer	Pa	98	
Rookgastemperatuur cv (80/60°C vollast)	°C	68	
Rookgastemperatuur cv (50/30°C vollast)	°C	42	
Rookgastemperatuur cv (36/30°C laaglast)	°C	31	
Rookgas massastroom (vollast ww)	g/s	16	
Gascategorie		II _{2L3P} II _{2EK3P} II _{2E(43,46-45,3 MJ/m³ / m³ (0 °C))3P}	
Gasdruk 2L, 2K, 2(43,46-45,3 MJ/m ³ (0°C)) / 2E / 3P	mbar	25 / 20 / 37	
Max. gasverbruik G25.3	m ³ /hr	4,12	
Opgenomen max. elektrisch vermogen	W	133	
Stroomsoort	V/Hz	~ 230/50	
Beschermingsgraad volgens EN 60529		IPX0D	
Gewicht (leeg)	kg	113	
Waterinhoud cv-zijdig	l	5	
Waterinhoud ww-zijdig	l	100	
Nadraaitijd pomp cv	min	3	
Nadraaitijd pomp ww	min	1	
P _{MS} waterdruk cv min./max.	bar	1/3	
Maximale aanvoertemperatuur	°C	85	
Restopvoerhoogte cv	kPa	20	
P _{mw} waterdruk ww min./max.	bar	0,5/8	
WW temperatuurinstelling (Tin=10°C)	°C	60	
Tapdrempel	l/min	0	
Specifiek ww debiet (Tin=10°C, DT=30°C)	l/min	32,3	
Specifiek ww debiet (Tin=10°C, DT=50°C)	l/min	19,4	
Gaskeur klasse	CW	6	
Gaskeur debiet (60°C)	l/min	12,5	
Pomp cv Grundfos	UPM2	20-70	
Pomp ww Grundfos	UPS	15-40	

ATAG QR-CC | Technische Kenmerken

ErP specificaties volgens Europese Richtlijn 2013/813/EU

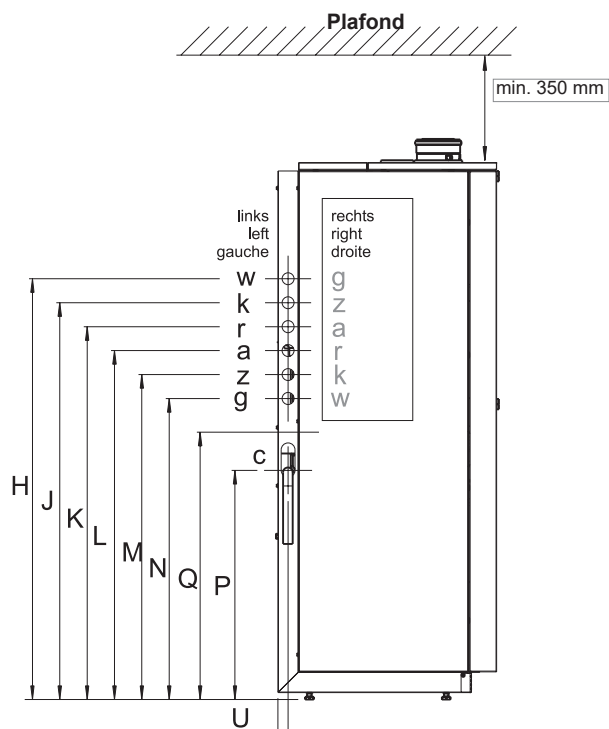
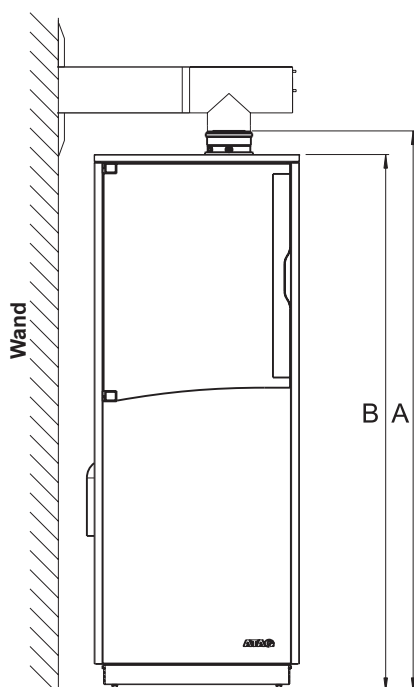
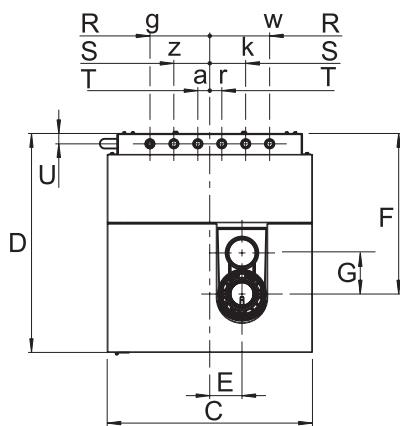
Type		ATAG QR-CC-Serie Q30CCR	
Opgegeven profiel WW			XL
Seizoensgebonden rendementsklasse CV			A
Rendementsklasse WW			A
P_n	kW		27
Q_{HE} jaarlijkse energie consumptie	GJ		86
AEC jaarlijks electriciteitsverbruik	kWh		38
AFC jaarlijks brandstof verbruik	GJ		23
η_s Seizoensgebonden rendement CV	%		94
η_{WH} rendement WW	%		83
L_{WA} geluidsniveau, binnen	dB		50
P_4 nominale output (80/60°C)	kW		26,6
P_1 30% van nominale output (36/30°C)	kW		8,9
η_4 rendement bij nominale belasting (GCV)	%		88,5
η_1 rendement bij 30% van de nominale belasting (GCV)	%		99,0
$e_{l_{max}}$	kW		0,075
$e_{l_{min}}$	kW		0,025
P_{SB}	kW		0,003
P_{stby} warmteverlies	kW		0,045
Q_{elec} dagelijks elektrisch energieverbruik DHW	kWh		0,172
Q_{fuel} dagelijks gas energieverbruik WW	kWh		30,591

Technische specificaties Propaan (3P)		ATAG QR-CC-Serie Q30CCR	
Type warmtewisselaar			OSS2
O2 (vollast)	%		10,5
CO2 (vollast)	%		5,1
Restrictie diameter	mm		5,2
Voordruk	mbar		Zie typeplaat
Belasting cv (ww) (Hi)	kW		27,0 (34,2)
Max. gasverbruik G31	kg/h		2,74
Max. gasverbruik G31	m3/h		1,40
Modulatiebereik cv (80/60°C)	kW		15,6 - 26,6
Modulatiebereik cv (50/30°C)	kW		17,5 - 29,2

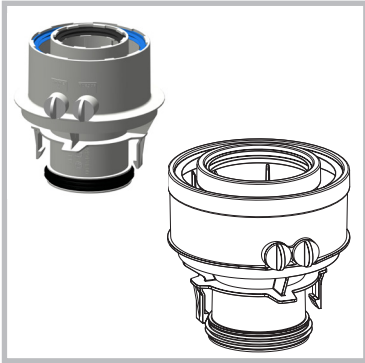
ATAG QR-CC | Afmetingen

type ketel	Q30CC	
	Ketel	Ketel met aansluitset
	mm	
verbrandingsluchttoevoer	ø 80 of 125	
rookgasafvoer	ø 80	
gasleiding - g	1" flens	3/4" bu.
circulatieleiding - z	1" flens	3/4" bu.
aanvoerleiding CV - a	1" flens	3/4" bu.
retourleiding CV - r	1" flens	3/4" bu.
koudwaterleiding - k	1" flens	3/4" bu.
warmwaterleiding - w	1" flens	3/4" bu.
condensafvoerleiding - c	ø25 inw. flex	

type ketel	Q30CC	
	cm	
A hoogte totaal	164	
B hoogte ketel	157	
C breedte	60	
D diepte	64	
E midden / rookgasafvoer	9,5	
F achterzijde / rookgasafvoer	47	
G h.o.h. rookgasafvoer en luchttoevoer	12	
	Aansluiting leidingen L of R	
	links	rechts
H onderzijde /	warmwaterleiding - w	
	123	
	gasleiding - g	
		123
J onderzijde /	koudwaterleiding - k	
	116	
	circulatieleiding - z	
		116
K onderzijde /	CV- retourleiding - r	
	109	
	CV-aanvoerleiding - a	
		109
L onderzijde /	CV-aanvoerleiding - a	
	102	
	CV- retourleiding - r	
		102
M onderzijde /	circulatieleiding - z	
	95	
	koudwaterleiding - k	
		95
N onderzijde /	gasleiding - g	
	88	
	warmwaterleiding - w	
		88
P onderzijde / condensafvoerleiding - c	67	67
Q onderzijde / bovenzijde flenskoppeling leidingen	78	
	Aansluiting leidingen boven:	
R midden /	gasleiding - g	
		17,5
	warmwaterleiding - w	
S midden /	circulatieleiding - z	
		10,5
	koudwaterleiding - k	
T midden /	CV-aanvoerleiding - a	
		3,5
	CV-retourleiding - r	
U achterzijde / hart alle leidingen	3	



ATAG QR-CC | Accessoires

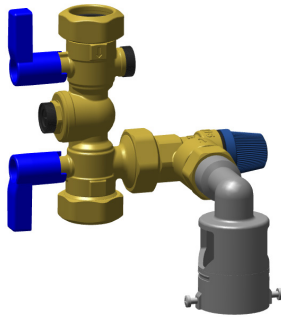


Concentrische rookgasafvoer
Concentrisch aansluitstuk ø60/100mm.
 Inclusief deksel luchttoevoer ø80mm.

AA09700U

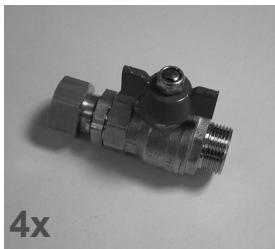
Concentrisch aansluitstuk ø80/125mm.
 Inclusief deksel luchttoevoer ø80mm.

AA1CA05U



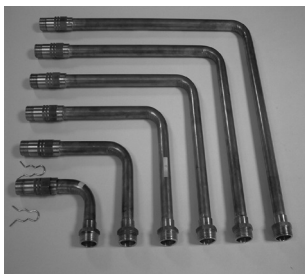
Inlaatcombinatie 8 Bar 3/4"
 voor Q30CCR,
 met buitendraad.

AA01609U



Afsluiters QR-CC 3/4"
 voor Q30CCR
 met 4 kogelkranen 3/4" (aanvoer, retour, warm,
 circulatie) incl. afdichtingen.

AA01509U



Leidingset QR-CC aansluiting L+R
 voor Q30CCR
 voor het aansluiten aan de linker- of rechterzijde van de
 ketel (aanvoer, retour, koud, warm, gas, circulatie) met
 22 mm koperleidingen, incl. overgangskoppelingen naar
 3/4" buitendraad, afdichtingen, borgclips en isolatie.

AA01309U



Leidingset QR-CC aansluiting boven
 voor Q30CCR
 voor het aansluiten aan de bovenzijde van de ketel
 (aanvoer, retour, koud, warm, gas, circulatie) met 22 mm
 koperleidingen, incl. overgangskoppelingen naar 3/4"
 buitendraad, afdichtingen, borgclips en isolatie.

AA01409U

PROPAAN LPG

Ombouw naar propaan QR-CC

Ombouw wordt door ATAG op aanvraag uitgevoerd.
Vraag naar de voorwaarden.

OP
AAN-
VRAAG

Voor Technische specificaties na ombouw op propaan zie tabel
op pagina 5.4

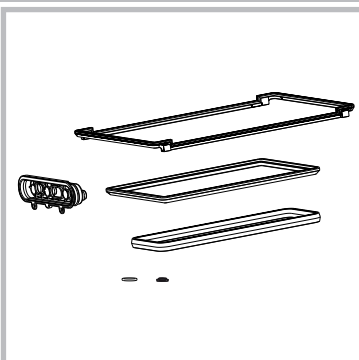


Thermostaten, regelaars en buitenvoeler One, slimme thermostaat (BCU nodig) BrainZ, klokthermostaat

Zie
hoofdstuk 10

Buitenvoeler ARV12

ARV1215U



Onderhoudssets OSS wisselaars

Complete set met wisselaarpakkingen voor een
onderhoudsbeurt

Onderhoudsset OSS2 (Q30CCR)

S4784800



Servicekoffer ATAG QR-Serie

Koffer met de meest noodzakelijke onderdelen voor
eerste hulp bij koude-klachten.

S5022000