

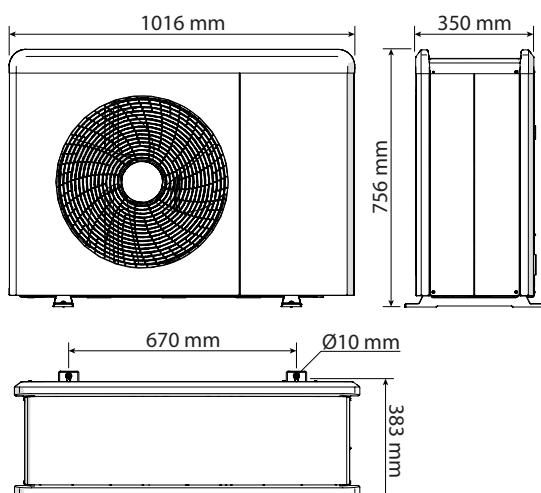
ENERGION M | ODM 40 HYBRID LIGHT VERSIE

Buitenunit ODM (lucht/water warmtepomp)

met:

- Stille ventilator
- Buitenunit met hermetisch gesloten koudemiddelcircuit
- Energiezuinige circulatiepomp
- Automatische ontluchter
- Overstortventiel
- Kleppen en sensoren

Systemen		
Maximaal verwarmingsvermogen @A7W35	kW	6,5
COP @A7W35 *		5,1
Maximaal verwarmingsvermogen @A-7W35	kW	4,5
COP @A-7W35 *		3,1
Verwarmingsklasse @55°C		A++
Verwarmingsklasse @35°C		A+++
Buitenunit		40
Nominale stroom	A	11
Maximale stroom	A	11,7
Beveiliging	A	16-C
Nominale spanning	V	230
Grenswaarden	V	216-243
Cos phi		> 0,9
Voedingkabel (H07RN-F)		3G4
Elektrische voeding		1-fase
Gewicht	kg	66



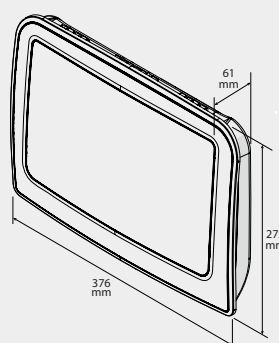
ENERGION M HYBRID LIGHT



De kleine "M-Lightbox"-module is de basis uitvoering van een ATAG ENERGION Lucht-Water warmtepomp aansturing. Deze Light uitvoering bevat geen hydraulische componenten en back-up verwarming.

UITRUSTING

De "M-Lightbox"-module bestaat uit een module met het klemmenblok voor de elektrische aansluitingen en de NEOZ bedieningsinterface.



SAMENSTELLING PAKKET

Energion M Hybrid Light 40

Buitenunit ODM 40 - Hybrid Light versie



Buffervat 25L



Lightbox controlbox



NEOZ bedieningsinterface



One Zone Wifi thermostaat, Zwart



Aanlegvoeler 10K



CV transportpomp

Wilco Yonos Pico 25/1-4-130



Geleverd op 1 pallet en omdoos Artnr: **ASETHL40**

