



# SPLIT WARMTEPOMP ENERGION S



# ATAG Energion S | Overzicht

Split lucht/water warmtepomp voor warm water, centrale verwarming en (optioneel) koelen.  
Met R32 koudemiddel. De Hybrid uitvoering is geschikt voor aansluiting op de ATAG i-Serie CV-ketels.  
Beschikbaar in een hybride variant en all-electric variant.

## ATAG Energion S Hybrid

Split lucht/water warmtepomp voor warm water en centrale verwarming met ondersteuning van een CV-ketel.



## ATAG Energion S All-Electric

De Split All-Electric warmtepomp kent 2 versies:

### 1. ALL-ELECTRIC S COMPACT

Voor centrale verwarming, optionele koeling en warmwater door geïntegreerde 180L boiler

### 2. ALL-ELECTRIC S PLUS

Wandhangend voor CV. De Plus kan ook uitgebreid worden met een indirecte warmwatervoorziening van 200-450L.



## ODS buitenunits

Centraal bij beide systemen zijn de ODS buitenunits. Hierin bevinden zich de ventilator(en) en verdamper. In de binnenunit bevinden zich de condensor en cv-waterzijdige componenten. De ODS buitenunits zijn identiek voor de Hybrid en All-Electric warmtepompen. De ODS buitenunits maken gebruik van het koudemiddel R32.



# ATAG Energion S | Hybrid

## Omschrijving

- Elektrische verwarming via de warmtepomp met ondersteuning van de cv-ketel via gas
- Comfortabel: CV-comfort door keuze uit onder andere een ECO- en een COMFORT stand
- Geruisloos: stilste buitenunit in zijn klasse door een speciaal gevormd ventilatorblad
- Gemakkelijk te plaatsen: geen bouwkundige aanpassingen nodig
- Installatiegemak: hybrid module makkelijk aan te sluiten op je (bestaande of nieuwe) cv-ketel
- Hoog COP >5: hoog rendement bij lage buitentemperatuur van 7 °C
- Komt in aanmerking voor ISDE subsidie
- Vermogensbereik buitenunit: 1,5 – 8 KW
- Werkingsgebied verwarmen: -25 °C tot +40 °C

## Uitrusting

- Buitenunit ODS (lucht/water warmtepomp) met:
  - Stille ventilator(en)
  - Enkel- of 3-fase (230V of 400V)
  - Modulerende ventilator
  - Kleppen en sensoren
- Binnenunit IDU S Hybrid
  - Modulerende compressor
  - Energiezuinige circulatiepomp
  - Automatische ontluchter
  - Overstortventiel
  - Expansievat
  - Vuilafscheider
  - Magneetfilter
- ATAG Neoz bedieningsinterface
  - High resolution TFT beeldscherm
  - Eenvoudige menustructuur en bediening door draai/drukknop en 2 toetsen
- Buitenvoeler

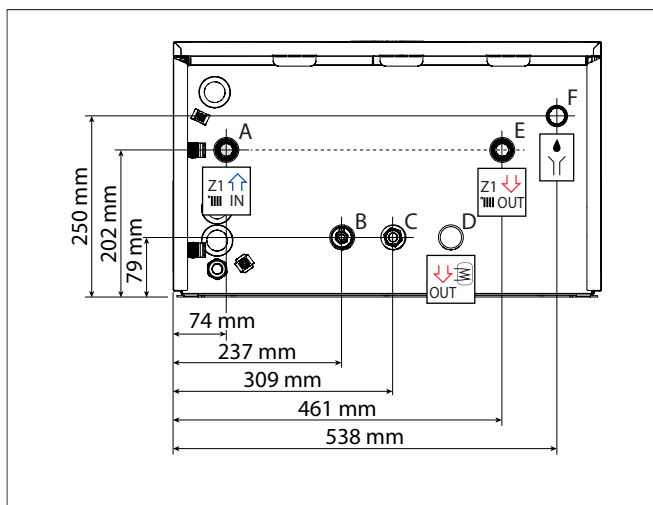
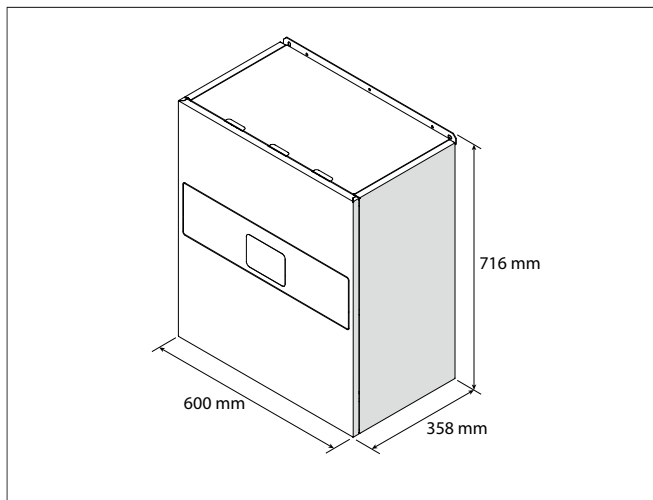


Energion S Hybrid	Enkelfase			3-fase
	40	50	80	80T
Artikelnummer	3314212	3314213	3314214	3314215


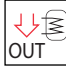
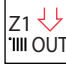

Eventueel toevoegen: een ATAG i Zone-Serie cv-ketel

TY28B50H	i28CZ
TY28E50H	i28ECZ
TY36B50H	i36CZ
TY36E50H	i36ECZ
SY32B50H	i32SZ

# ATAG Energion S | Hybrid | Afmeting Binnenunit IDU S



## HYDRAULISCHE EN GASAANSLUITINGEN

Etiket	Omschrijving	Ø aansluitingen [inch]
A	 Retourleiding installatie	1
B	- Aansluiting koelmiddel (vloeistofzijde)	3/8
C	- Aansluiting koelmiddel (gaszijde)	5/8
D	 Toevoering tapwater (accessoire)	1
E	 Toevoering installatie	1
F	 Afvoer veiligheidsklep	1

Binnenunit	Artikelnummer	Gewicht [kg]
ENERGION IDU S HYBRID 40-50	3302241	37
ENERGION IDU S HYBRID 80	3302242	40

## IDU S Hybrid met ATAG Neoz



# ATAG Energion S | All-Electric | Compact

## Omschrijving

- Volledig elektrisch verwarmen
- Comfortabel: snel warm water dankzij 'BOOST'-functie en CV door keuze uit onder andere een ECO- en een COMFORT stand
- Geruisloos: stilste buitenunit in zijn klasse door een speciaal gevormd ventilatorblad
- Gemakkelijk te plaatsen: geen bouwkundige aanpassingen nodig
- Hoog COP >5: hoog rendement bij lage buitentemperatuur van 7 °C d
- Komt in aanmerking voor subsidie
- Vermogensbereik buitenunit: 1,5 – 18 KW
- Werkingsgebied verwarmen: -25 °C tot +40 °C
- Werkingsgebied koelen: +10 °C tot +43 °C

## Uitrusting

- Buitenunit R32 ODS (lucht/water warmtepomp) met:
  - Stille ventilator(en)
  - Enkel- of 3-fase (230V of 400V)
  - Modulerende ventilator
  - Energiezuinige circulatiepomp
  - Automatische ontluchter
  - Overstortventiel
  - Kleppen en sensoren
- Binnenunit IDU S F met ingebouwd:
  - 180 liter boiler
  - 1 Zone (IDU S) of 2 Zones (IDU S 2Z)
  - Modulerende compressor
  - Energiezuinige circulatiepomp
  - Expansievat
  - Automatische ontluchter
  - Overstortventiel
- ATAG Neoz bedieningsinterface
  - High resolution TFT beeldscherm
  - Eenvoudige menustructuur en bediening door draaiknop en 2 toetsen
- Buitenvoeler

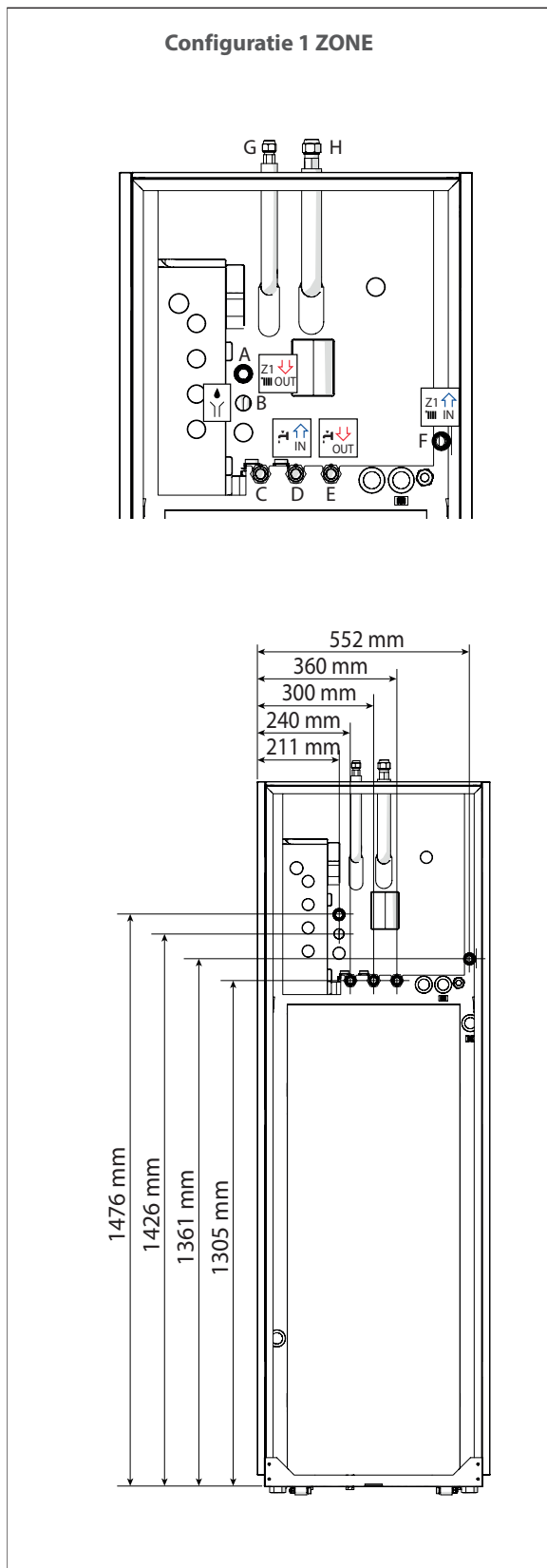


	Enkelfase					
Energion S All-Electric Compact	40	40 2Z	50	50 2Z	80	80 2Z
Artikelnummer	3314234	3314235	3314236	3314237	3314238	3314239

	3-fase					
Energion S All-Electric Compact	80T	80T 2Z	120T	120T 2Z	150T	150T 2Z
Artikelnummer	3314240	3314241	3314242	3314243	3314244	3314245

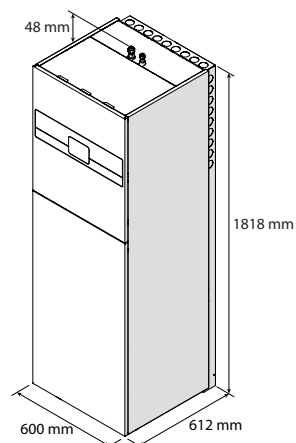
# ATAG Energion S | Afmeting Binnenunit | IDU S F (1Z)



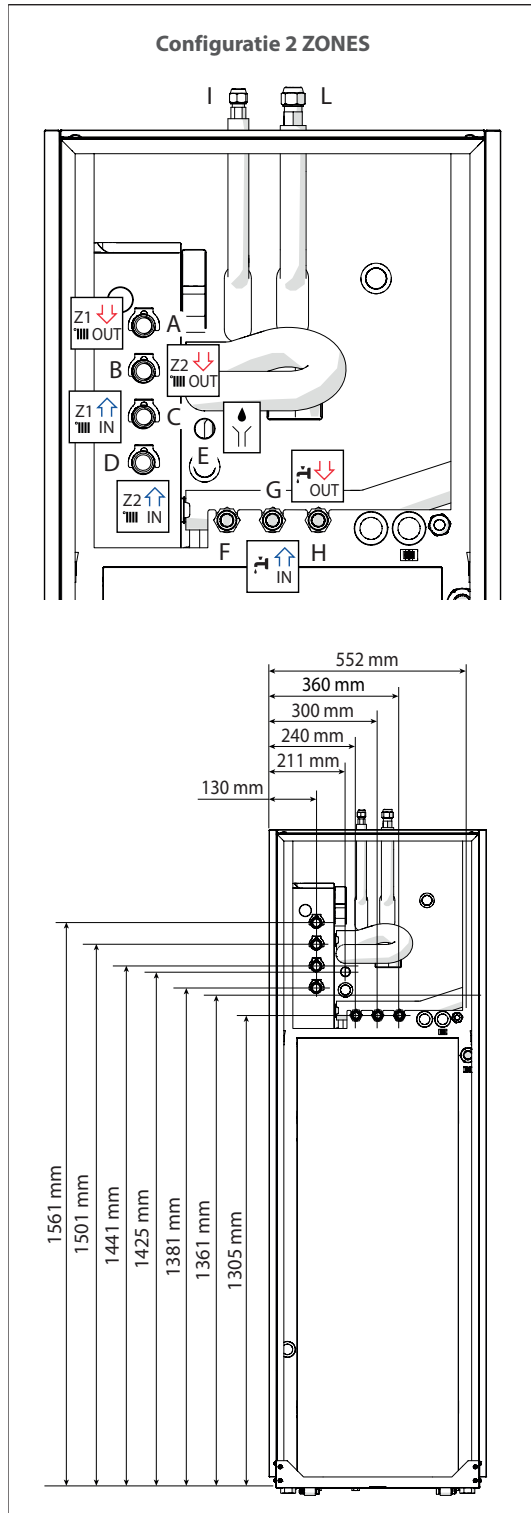
## HYDRAULISCHE EN GASAANSLUITINGEN

Etiket	Omschrijving	Ø aansluitingen [inch]
A	Toevoerleiding installatie	1
B	Afvoer veiligheidsklep	1
C	-	3/4
D	Ingang tapwater	3/4
E	Toevoerleiding tapwater	3/4
F	Retourleiding installatie	1
G	-	3/8
H	-	5/8

Binnenunit	Artikelnummer	Gewicht [kg]
ENERGION IDU S F40-50	3302316	133
ENERGION IDU S F80	3302318	135



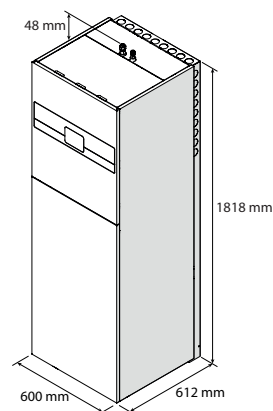
# ATAG Energion S | Afmeting Binnenunit | IDU S F (2Z)



## HYDRAULISCHE AANSLUITINGEN

Etiket	Omschrijving	Ø aansluitingen [inch]	
A	Z1 ↓ OUT	Toevoerleiding installatie zone 1	1
B	Z2 ↓ OUT	Toevoerleiding installatie zone 2	1
C	Z1 ↑ IN	Retourleiding installatie zone 1	1
D	Z2 ↑ IN	Retourleiding installatie zone 2	1
E	⚠	Afvoer veiligheidsklep	1
F	-	Hercirculatie tapwater	3/4
G	⚡ IN	Ingang tapwater	3/4
H	⚡ OUT	Toevoerleiding tapwater	3/4
I	-	Aansluiting koelmiddel (vloeistof-zijde)	3/8
L	-	Aansluiting koelmiddel (gaszijde)	5/8

Binnenunit	Artikelnummer	Gewicht [kg]
ENERGION IDU S F40-50 2Z	3302317	140
ENERGION IDU S F80 2Z	3302319	142



# ATAG Energion S | All-Electric | Plus

## Omschrijving

- Volledig elektrisch verwarmen
- Geruisloos: stilste buitenunit in zijn klasse door een speciaal gevormd ventilatorblad
- Gemakkelijk te plaatsen: geen bouwkundige aanpassingen nodig
- Hoog COP >5: hoog rendement bij lage buitentemperatuur van 7 °C d
- Komt in aanmerking voor subsidie
- Vermogensbereik buitenunit: 1,5 – 8 KW
- Werkingsgebied verwarmen: -25 °C tot +40 °C
- Werkingsgebied koelen: +10 °C tot +43 °C
- Optioneel uitbreidbaar met warmwatervoorziening.

## Uitrusting

- Buitenunit R32 ODS (lucht/water warmtepomp) met:
  - Stille ventilator(en)
  - Enkel- of 3-fase (230V of 400V)
  - Modulerende ventilator
  - Kleppen en sensoren
- Binnenunit IDU S F met ingebouwd:
  - 1 Zone (IDU S)
  - Modulerende compressor
  - Energiezuinige circulatiepomp
  - Automatische ontluchter
  - Overstortventiel
  - Expansievat
  - Vuilafscheider
  - Magneetfilter
- Aansluitkoppelingen naar verwarmingscircuit
- ATAG Neoz bedieningsinterface
  - High resolution TFT beeldscherm
  - Eenvoudige menustructuur en bediening door draai/drukknop en 2 toetsen
- Buitenvoeler



	Enkelfase		
Energion S All-Electric Plus	40	50	80
Artikelnummer	3314228	3314229	3314230

	3-fase		
Energion S All-Electric Plus	80T	120T	150T
Artikelnummer	3314231	3314232	3314233



# ATAG Energion S | Technische Specificaties | ODS

## Technische specificaties van de buitenunits

Systeem		40	50	80	80(T)	120 T	150 T
Nominaal verwarmingsvermogen @ A7W35	kW	3,5	5	8	8	12	15
COP @A7W35 *		5,1	5	4,8	4,8	4,7	4,5
Nominaal Vermogen@A-7W35	kW	3,51	5	7,41	7,41	9,51	11
COP @A-7W35 *		3,1	2,9	3	3	3,15	3
Nominaal Koel Vermogen @A35W18	kW	4,08	4,63	7	7	10,74	12,25
EER @A35W18 **		5,29	4,56	4,7	4,7	4,2	3,7
Verwarmingsklasse @55°C		A++	A++	A++	A++	A++	A+++
Verwarmingsklasse @35°C		A+++	A+++	A+++	A+++	A+++	A+++

\* COP = Coefficient Of Performance is het rendement tijdens verwarmen.

\*\* EER = Energie Efficiency Ratio is het rendement tijdens koelen.

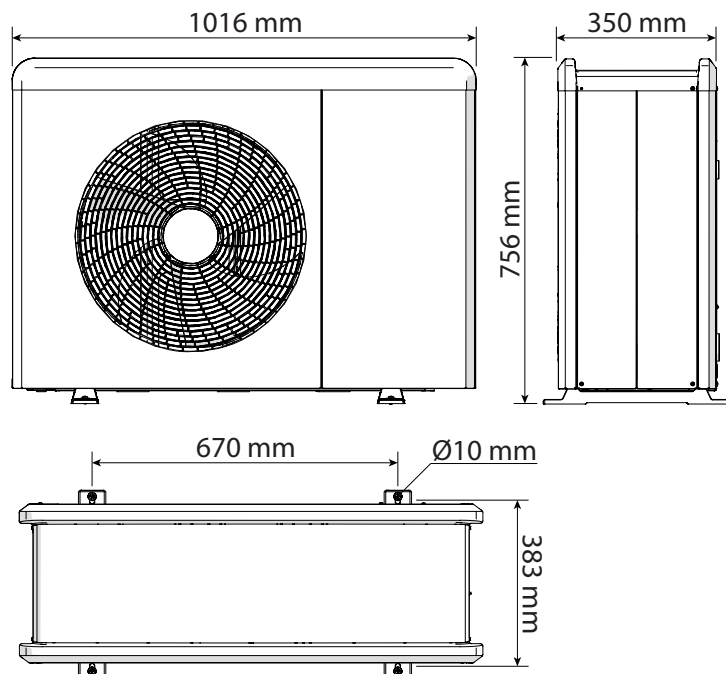


Buitenunit		40	50	80	80T	120 T	150 T
ARTIKELNUMMER		3630283	3630284	3630285	3630286	3630287	3630288
Nominale stroom	A	11	13,5	20	7,6	7,8	9,4
Maximale stroom	A	11,7	14,3	21,3	8,1	8,3	10
Beveiliging	A	16-C	20-C	25-C	13-C	13-C	13-C
Nominale spanning	V	230	230	230	400	400	400
Grenswaarden	V	216-243	216-243	216-243	376-424	376-424	376-424
Cos phi		> 0,9					
Voedingkabel (HO7RN-F)		3G4	3G4	3G4	5G2,5	5G2,5	5G2,5
Elektrische voeding		1-fase	1-fase	1-fase	1-fase (3-fasen)	3-fasen	3-fasen
Hoogte	cm	75,6	75,6	110,6	110,6	150,6	150,6
Breedte	cm	101,6	101,6	101,6	101,6	101,6	101,6
Diepte	cm	35,0	35,0	35	35	37,4	37,4
Gewicht	kg	57	57	83	96	111	119

Tapwater Klasse A						
200 L	XL	XL	XL	XL	XL	XL
300 L	XXL	XXL	XXL	XXL	XXL	XXL
450 L	XXL	XXL	XXL	XXL	XXL	XXL

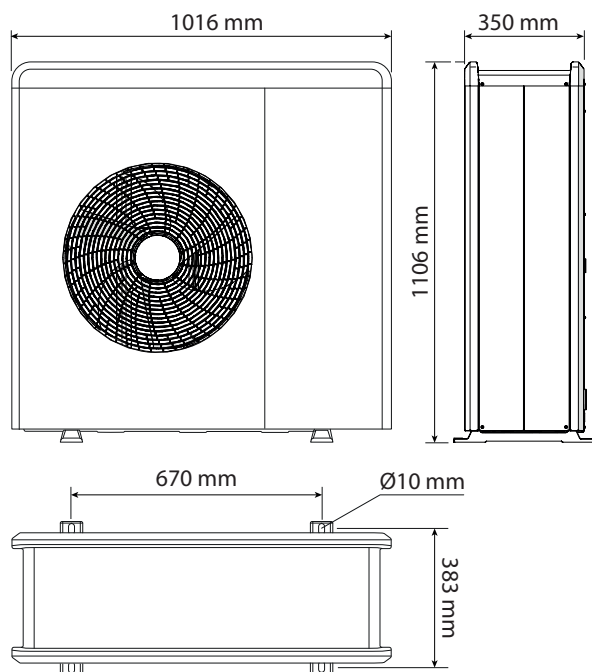
# ATAG Energion S | Afmeting en gewicht | ODS

## ENERGION ODS 40 - 50



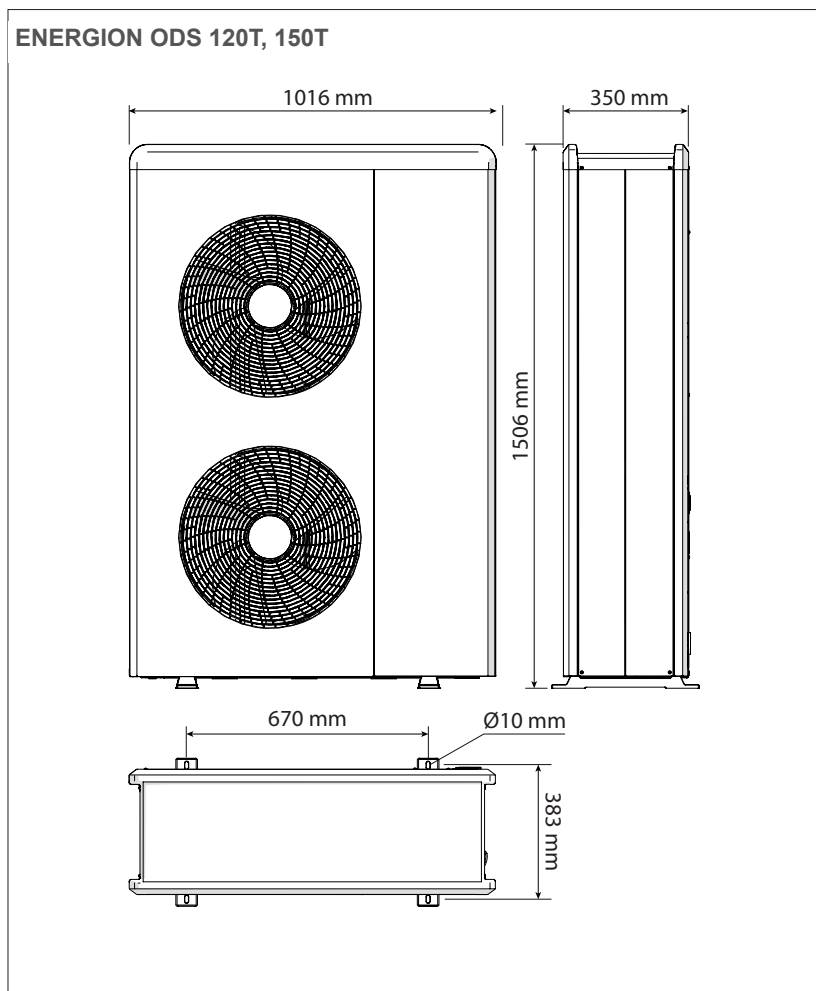
Buitenunit	Gewicht [kg]
ENERGION ODS 40 - 50	57

## ENERGION ODS 80 - 80T














Buitenunit	Gewicht [kg]
ENERGION ODS 80	83
ENERGION ODS 80 T	96

# ATAG Energion S | Afmeting en gewicht | ODS



Externe eenheid	Gewicht [kg]
ENERGION ODM 120 T - 150 T	119

# ATAG Energion S | Accessoires

	<b>Steunbalken, rubber, met geleiderails</b>	3078097
	<b>Condensverzamelbak</b> Bij toepassing van muurbeugel	3024383
	<b>Verwarmingselement condensafvoer</b> Advies bij condensverzamelbak	3319087
	<b>Muurbeugels buitenunit</b> Advies: alleen voor 40 t/m 80T	3078101
	<b>Trillingsdempers (4x) t.b.v. muurbeugels</b>	3078102
	<b>Driewegklep, warmwaterboiler of koelcircuit</b>	3078156
	<b>ATAG Cube, ruimteregelaar</b>	AACUBE0U
	<b>ATAG Cube RF, ruimteregelaar</b>	3319649
	<b>ATAG Neoz</b>	3319471
	<b>ATAG One Zone zwart</b>	AAONEZ1Z
	<b>ATAG One Zone wit</b>	AAONEW1Z

# ATAG Energion S | Accessoires

	CV-buffervat, 25 ltr	3060712
	CV-buffervat, 50 ltr	3060713
	CV-buffervat, 100 ltr	3060864
	Energion Boiler 200	3060704
	Energion Boiler 300	3060705
	Energion Boiler 450	3060706
	Temperatuursensor warmwaterboiler	3318962
	D-elektrische koppelingen 1''(2x)	3078262
	Leidingset universeel Compact Split	3319661
	HP Split koudemiddelleiding 5 m	3078098
	HP Split koudemiddelleiding 10 m	3078099
	HP Split koudemiddelleiding 20 m	3078100