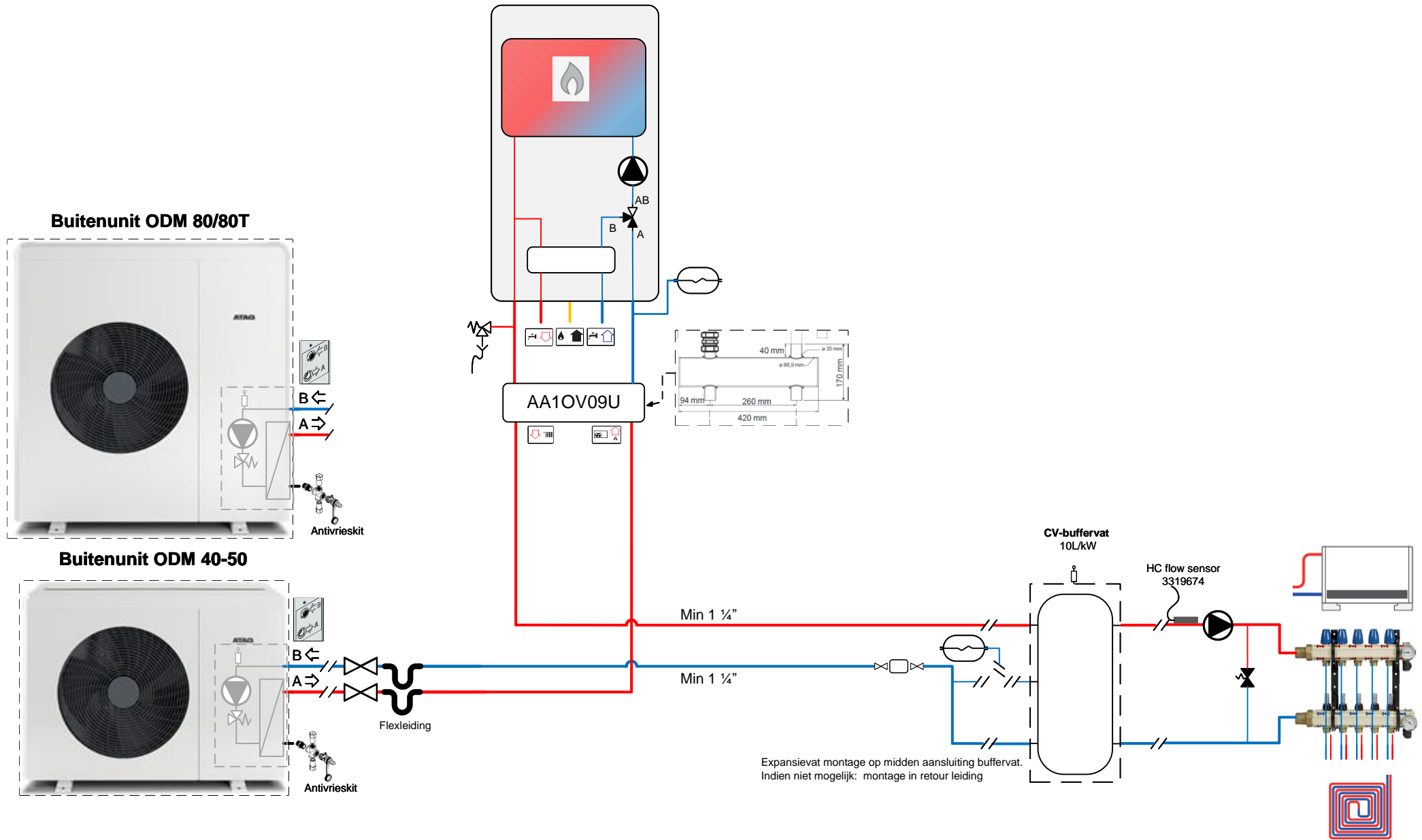


Het betreft hier een princieschema. Hieraan kunnen geen rechten worden ontleend.

CV Ketel >35kW



ATAG Verwarming NL BV
Galileistraat 27
7131 PE Lichtenvoorde
www.atagverwarming.nl

Getekend door:	Support
Gecontroleerd :	
Datum:	28-07-2022

Tekening:	
Schema nr.:	

Hydraulisch schema: ODM 40-50-80-80T- Light Box
- Buffervat parallel

