



REGELINGEN THERMOSTATEN



Regelingen | Overzicht

Omschrijving

Door een ruimteregeling van ATAG te kiezen wordt een perfecte balans verkregen tussen uw warmtebehoefte en de warmte die de ATAG cv-ketel produceert. Hierdoor ontstaat een zeer gelijkmatige ruimtetemperatuur. Uitgangspunt voor ATAG regelingen is dat deze zelfstandig het woonklimaat regelen met nadruk op comfort en energiebesparing.

Beschikbare regelaars



ATAG One **Pag. 9.4**
Slimme thermostaat



ATAG One Zone **Pag. 9.5**
Slimme thermostaat, verbindt cv-ketel met (meng-)groepregeling, ruimteregelaar en Enecon warmtepomp



ATAG Cube **Pag. 9.6**
Elektronische kamerthermostaat



ATAG Cube RF **Pag. 9.7**
Draadloze kamerthermostaat;
ontvanger 3319120 Gateway RF noodzakelijk



ATAG Neoz **Pag. 9.8**
High-tech modulerende klokthermostaat



Round Modulation **Pag. 9.9**
Kamerthermostaat



WiZe **Pag. 9.10**
Digitale modulerende klokthermostaat



BrainZ : **Pag. 9.11**
Klokthermostaat



MadZ: **Pag. 9.12**
Menggroepregelaar voor toepassing op de ATAG QR-Serie

ATAG VERWARMINGSTOESTEL, THERMOSTATEN & ZONEREGELING **DE JUISTE COMBINATIE**

Verwarmingstoestel	One Zone	Cube	Cube RF	NeoZ	One	BrainZ	WiZe	Honeywell Round Modulation (EzZy)*	Siemens QAA55	*Andere Open Therm*	Aan/uit, batterij gevoed	Zone Manager	Zone Manager Light	MacZ	Extern Open therm	Clip-in
Regeling	AAONEZ0Z AAONEW0Z	AACUBE0U	3319649	3319471	AAONE00U AAONEW0U	ARZ0095U	ARZ0035U	ARZ0025U	AA21000U							
Verwarmingstoestel	artikelnummer:															
A-Serie tot 4/2009	-	-	-	-	-	-	-	-	-	-	✓	-	-	-	-	-
A-Serie (Z-Ready) vanaf 4/2009	-	-	-	-	✓ (met BCU)	-	✓	✓	-	✓	✓	-	-	-	✓	-
E-Serie tot 8/2009	-	-	-	-	-	-	-	-	-	-	✓	-	-	-	-	-
E-Serie (Z-Ready) vanaf 8/2009	-	-	-	-	✓ (met BCU)	-	✓	✓ (vanaf 2-2013)	-	✓ (vanaf 2-2013)	✓	-	-	-	✓ (vanaf 2-2013)	-
I-Serie tot 04/2019	-	-	-	-	✓	-	✓	✓	-	✓	✓	✓	-	-	✓	-
I-Serie (Zone) vanaf 04/2019	✓	✓	-	✓	-	-	-	✓	-	✓	✓	-	-	-	✓	-
P-Serie	✓	✓	-	✓	-	-	-	✓	-	✓	✓	-	-	-	✓	-
Q-Serie tot 8/2009	-	-	-	-	-	-	-	-	-	-	✓	-	-	-	-	-
Q-Serie (Z-Ready) vanaf 8/2009	-	-	-	-	✓ (met BCU)	✓	✓	✓ (vanaf 4-2013)	-	✓ (vanaf 4-2013)	✓	-	-	-	✓	-
Q-CC tot 8/2009	-	-	-	-	-	-	-	-	-	-	✓	-	-	-	-	-
Q-CC (Z-Ready) vanaf 8/2009	-	-	-	-	✓ (met BCU)	✓	✓	✓ (vanaf 4-2013)	-	✓ (vanaf 4-2013)	✓	-	-	-	✓	-
Q-Solar	-	-	-	-	-	-	-	-	-	-	✓	-	-	-	-	-
QR-Serie (incl. QR-CC & QR-Solar)	-	-	-	-	✓ (met BCU)	✓	✓	✓	✓	✓	✓	-	-	-	✓	✓ max. 3x
XL-Serie	-	-	-	-	-	✓	✓	✓	-	✓	✓	-	-	✓	✓	-
Energion M Hybrid	✓ (vanaf Q2 -2019)	✓	✓	✓	-	-	-	-	-	-	✓	✓	✓	-	-	-
Energion M All Electric	✓ (vanaf Q2 -2019)	✓	✓	✓	-	-	-	-	-	-	✓	✓	✓	-	-	-

* BCU apart bij bestellen art.nr: AA02204U

Regelingen | ATAG One

Kenmerken

- ATAG elektronische, modulerende, slimme thermostaat. Leverbaar in de versies zwart en wit.
- ATAG One levert een bijdrage om de dagelijkse bedrijfsvoering van de installateur nóg efficiënter maken.
- Eenvoudig en snel te installeren en in te stellen.
- Altijd en overal beschikking over online database met koppeling van klantgegevens, de geregistreerde ATAG One thermostaat en ATAG cv-ketel. Zogenaamd 'de klant op zak'; wat het mogelijk maakt een klant sneller en efficiënter dan gewoonlijk van dienst te zijn.
- Altijd beschikken over de laatste stand van zaken m.b.t. situatie cv-ketel en preventief acteren bij mogelijke storingen.
- Mogelijkheid om via ATAG One eenvoudig meerdere keren in contact te komen met de eindgebruiker. Van het registreren van de cv-ketel tot en met het plannen van een afspraak. Daarnaast altijd beschikken over de laatste ketelinformatie.

De voordelen voor de eindgebruiker:

- Comfort: Gemakkelijk op afstand regelen van de kamertemperatuur via tablet en/of smartphone
- Intelligent: Vooraf op de hoogte gebracht worden van mogelijke storingen
- Contact: Direct contact mogelijk met de installateur



LET OP: Geschikt voor ATAG QR-Serie, QR-CC- en QR-Solar.

Technische gegevens One

Product	ATAG One
Voedingsspanning	Over bus (volgens EN 60730)
Nominale spanning	< 42V
Vermogensopname	< 1W
Communicatieprotocol (bus)	OpenTherm
Omgevingstemperatuur	0...50 °C
Opslagtemperatuur	0...50 °C
Beschermingsgraad vlgs EN 60524	IP
Beschermingsgraad vlgs EN 60730	III
Software-klasse	A
Emissie	EN55014-1; EN61000-3-2; EN61000-3-3
Immuniteit	EN55014-2; EN60335-1
EMC	EN301489-1; EN301489-3
EG-Conformiteit	89/336/EEG
Wi-fi snelheid	802.11 b/g
Behuizingsmateriaal	Aluminium en krasvast kunststof
Electrische aansluiting	2-draads met schroefklemmen
Aanbevolen aansluitkabel	afgeschermd 0,6 mm Ø, 2-aderig
Maximaal toegestane kabellengte	50 m
Gegevensopslag en gangreserve vanaf levering	min. 5 jaar
Temperatuurbereik	0 - 40°C
Nauwkeurigheid temperatuur	0,5 °C
Temperatuureenheid	°C of °F
Nauwkeurigheid tijd	max. 3 minuten (korte termijn fluctuaties)
Afmetingen (bxhxd)	102 x 102 x 18 mm
Afmetingen verpakking (bxdxh)	140 x 142 x 40 mm
Gewicht	ca. 200 g
Talenpakket	NL / D / GB / F / I

ErP specificaties volgens Europese Richtlijn 2013/813/EU

Energieklasse	VI
Bijdrage energieefficiëntie	4%
Artikelnummer ATAG One zwart	AAONE00U
Artikelnummer ATAG One wit	AAONEW0U

Excl. Boiler Connection Unit (BCU) voor aansluiting op ATAG QR-Serie, CR-CC en QR-Solar

Boiler Connection Unit (BCU)	AA02204U
------------------------------	----------

Kenmerken

- ATAG elektronische, modulerende, slimme thermostaat
- Verbindt cv-ketel met (meng-)groepregeling, ruimteregelaar en Energion warmtepomp.
- Voorbereid voor woningautomatisering: Apple Homekit, Amazon Alexa en Google Home
- Voordelen voor eindgebruiker en installateur door bediening en uitlezing op afstand net zoals de ATAG One.
- Eenvoudige bediening via touch-display, optioneel in zwart of wit
- Zelflerende stooklijnaanpassing en schakeltijdoptimalisatie via geïntegreerde ruimtesensor
- Extra programmeeropties via een extra apparaat (smartphone, pc, tablet): wekelijkse programma's, vakantiefunctie, verwarmingstijdverlenging en schoorsteenmodus, enz.
- Ketelaansluiting via 2-draads busaansluiting, vorstbeveiliging per verwarmingcircuit
- Automatische, gratis software-updates
- Externe bediening / toegang via een internet / WiFi-verbinding
- Preventief storingsbericht
- Afstandsbedieningfuncties, b.v. opvragen / wijzigen van kamertemperatuur of bedrijfsmodi (via smartphone app.)
- Neemt contact op met de installateur, bijvoorbeeld voor onderhoud



LET OP: Uitsluitend geschikt voor ATAG i-Zone-Serie, ATAG P-Serie en Energion Warmtepompen.

Technische gegevens One Zone	
Product	ATAG One Zone
Voedingsspanning	Over bus (volgens EN 60730)
Nominale spanning	< 42V
Vermogensopname	< 1W
Communicatieprotocol (bus)	ATAG Zone
Omgevingstemperatuur	0...50 °C
Opslagtemperatuur	0...50 °C
Beschermingsgraad vlg EN 60524	IP
Beschermingsgraad vlg EN 60730	III
Software-klasse	A
Emissie	EN55014-1; EN61000-3-2; EN61000-3-3
Immuniteit	EN55014-2; EN60335-1
EMC	EN301489-1; EN301489-3
EG-Conformiteit	89/336/EEG
Wi-fi snelheid	802.11 b/g
Behuizingsmateriaal	Aluminium en krasvast kunststof
Electrische aansluiting	2-draads met schroefklemmen
Aanbevolen aansluitkabel	afgeschermd 0,6 mm Ø, 2-aderig
Maximaal toegestane kabellengte	50 m
Gegevensopslag en gangreserve vanaf levering	min. 5 jaar
Temperatuurbereik	0 - 40°C
Nauwkeurigheid temperatuur	0,5 °C
Temperatuureenheid	°C of °F
Nauwkeurigheid tijd	max. 3 minuten (korte termijn fluctuaties)
Afmetingen (bxhxd)	102 x 102 x 18 mm
Afmetingen verpakking (bxdxh)	140 x 142 x 40 mm
Gewicht	ca. 200 g
Talenpakket	NL / D / GB / F / I
ErP specificaties volgens Europese Richtlijn 2013/813/EU	
Energieklasse	VI
Bijdrage energieefficiëntie	4%
Artikelnummer ATAG One Zone zwart	AAONEZ1Z
Artikelnummer ATAG One Zone wit	AAONEW1Z

Regelingen | ATAG Cube

Kenmerken

- Elektronische zwakstroom kamerthermostaat
- ATAG Zone compatibel
- Communicatief & modulerend
- Combineerbaar tot en met 6 zones
- Gemakkelijke 4-knops bediening
- 'Brander/warmtepomp actief' indicatie d.m.v. vlamsymbool
- Achtergrondverlichting bij bediening
- Instelbaar per 0,5 graad
- Storingsmelding op scherm
- In-/uitschakelen van klokprogramma
- Handmatige functie
- Schakelen warmtepomp naar koelfunctie



LET OP: Uitsluitend geschikt voor ATAG i-Zone-Serie, ATAG P-Serie en Energion Warmtepompen.

Technische gegevens Cube

Product	ATAG Cube
Voedingsspanning	Over bus
Nominale spanning	8 - 24V = max.
Vermogensopname	6mA
Communicatieprotocol (bus)	ATAG zone bus
Beschermingsgraad vlgs EN 60524	IP30
Beschermingsgraad vlgs EN 60730	III
Wi-fi snelheid	nrb
Behuizingsmateriaal	Aluminium en krasvast kunststof
Electrische aansluiting	2-draads met schroefklemmen
Aanbevolen aansluitkabel	afgeschermd 0,6 mm Ø, 2-aderig
Maximaal toegestane kabellengte	50 m
Temperatuurbereik	0 - 40°C
Nauwkeurigheid temperatuur	0,1 °C
Temperatuureenheid	°C
Instelnauwkeurigheid	0,5 °C
Weergave	alphanumerieke weergave met symbolen
Afmetingen (bxhxd)	93 x 88 x 24 mm
Taal	GB
ErP specificaties volgens Europese Richtlijn 2013/813/EU	
Energieklasse	V
Bijdrage energieefficiëntie	3%
Artikelnummer	AACUBE0U

Regelingen | ATAG Cube RF

Kenmerken

- Draadloze kamerthermostaat; ontvanger 3319120 Gateway RF noodzakelijk
- ATAG Zone compatibel
- Communicatief & modulerend
- Combineerbaar tot en met 6 zones
- Gemakkelijke 4-knops bediening
- 'Brander/warmtepomp actief' indicatie d.m.v. vlamsymbool
- Achtergrondverlichting bij bediening
- Instelbaar per 0,5 graad
- Storingsmelding op scherm
- In-/uitschakelen van klokprogramma
- Handmatige functie
- Schakelen warmtepomp naar koelfunctie



LET OP: Uitsluitend geschikt voor ATAG i-Zone-Serie, ATAG P-Serie en met bepaalde voorwaarden voor de Energion Warmtepompen.

Technische gegevens Cube RF	
Product	ATAG Cube RF
Voedingsspanning	2x AAA 1,5volt batterijen
Communicatieprotocol (bus)	ATAG zone bus
Beschermingsgraad	vlgs EN60524IP30
Beschermingsgraad	vlgs EN60730III
Behuizingsmateriaal	Aluminium en krasvast kunststof
Electrische aansluiting	2-draads met schroefklemmen
Aanbevolen aansluitkabel	afgeschermd 0,6 mm Ø, 2-aderig
Maximaal toegestane kabellengte	50 m
Temperatuurbereik	0 - 40°C
Nauwkeurigheid temperatuur	0,1 °C
Temperatuureenheid	°C
Instelnauwkeurigheid	0,5 °C
Weergave	alphanumerieke weergave met symbolen
Afmetingen (bxhxd)	93 x 88 x 24 mm
Taal	GB
ErP specificaties volgens Europese Richtlijn 2013/813/EU	
Energieklasse	V
Bijdrage energieefficiëntie	3%
Artikelnummer	3319649

Kenmerken

- High-tech modulerende klokthermostaat
- Groot kleurendisplay met duidelijke weergave
- Modulerend met ATAG Zone BUS-communicatie
- Met draai-druk knop te bedienen voor optimale eenvoud
- Instelbaar per halve graad
- Met klokprogramma, handmatige functie & haardmodus
- Omschakelmogelijkheden van Verwarmen naar Koelen voor warmtepompen
- Toegang tot technisch menu voor installateur met toegangscode



LET OP: Uitsluitend geschikt voor ATAG i-Zone-Serie, ATAG P-Serie en Energion Warmtepompen.

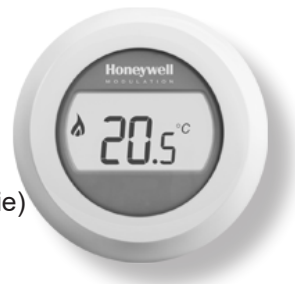
Technische gegevens Neoz

Product	ATAG Neoz
Voedingsspanning	Over bus
Nominale spanning	8 - 24V = max.
Vermogensopname	≤ 35mA
Communicatieprotocol (bus)	ATAG zone bus
Behuizingsmateriaal	Krasvast kunststof
Electrische aansluiting	Tweedraads signaalkabel in schroefklemmen
Aanbevolen aansluitkabel	0,5mm ²
Maximaal toegestane kabellengte	50m
Temperatuurbereik	0 - 50°C
Nauwkeurigheid temperatuur	+/- 0,5°C
Temperatuureenheid	°C
Instelnaauwkeurigheid	0,5 °C
Weergave	TFT scherm met hoge resolutie
Afmetingen (bxhxd)	134x96x21mm
Taal	EN / NL / FR / IT / DE
ErP specificaties volgens Europese Richtlijn 2013/813/EU	
Energieklasse	V
Bijdrage energieefficiëntie	3%
Artikelnummer	3319471

Regelingen | Round Modulation

Kenmerken

- Elektronische, modulerende, zwakstroom kamerthermostaat
- Beproefd eenvoudige bediening door draaibare instelring
- Modulerend volgens buscommunicatie
- Buscommunicatie (OpenTherm), voor nog meer comfort en regelprecisie
- Verlicht uitleesvenster met weergave van de kamertemperatuur (thermometerfunctie)
- Op een halve graad nauwkeurig instelbaar
- Brander "aan" indicatie met vlamsymbool
- Mogelijkheid van storingsmelding via uitleesvenster
- Geen batterijen nodig, voeding via buscommunicatieverbinding
- Zwakstroom, 2-draads aansluiting polariteitsonafhankelijk.
- Optimaal Comfort stand*



Geschikt voor: Alle i Zone- en P-Serie cv-ketels

Wanneer optimaal en intelligent stoken net zo belangrijk is als eenvoudige bediening, is de Round Modulation de beste keuze. Via de buscommunicatie (OpenTherm) wordt de brandercapaciteit continu aan de actuele warmtebehoefte aangepast. Hierdoor ontstaat een zeer nauwkeurige, energiezuinige comfortregeling.

De Round Modulation toont standaard de gemeten kamertemperatuur en tijdens het bedienen de ingestelde temperatuur. De Round Modulation heeft een OPc-stand (Optimaal Comfort), waarbij er -bij een klein verschil tussen gewenste en actuele temperatuur- een hogere watertemperatuur door de leidingen stroomt. Dit is ideaal voor verwarmingstoepassingen met oude radiatoren, convectoren of situaties waarbij de bewoners gewend zijn aan stralingswarmte.

Technische gegevens (kamerthermostaat)	
Voedingsspanning	Zwakstroom over bus
Communicatieprotocol (bus)	OpenTherm
Instelbereik	5°...35°C
Nauwkeurigheid	0,5°C
Omgevingstemperatuur	0...40 °C
Opslagtemperatuur	- 10 ... 55 °C
Relatieve vochtigheid	0...90% niet condenserend, niet corrosief
Kleur behuizing	wit
Electrische aansluiting	2-draads met schroefklemmen
Aanbevolen aansluitkabel	0,15...0,75 mm Ø, 2-aderig
Maximaal toegestane kabellengte	50 m (Rmax = 2x 5 Ohm)
Polariteit	ongevoelig
Keuring	Voldoet aan EC-richtlijnen (Laagspanning en EMC)
Weergave	Verlicht LCD scherm met alphanumerieke weergave en symbolen
Afmetingen (øxd)	ø85 x 30 mm
Afmetingen verpakking	97 x 97 x 50 mm
Gewicht	ca. 80 g
Talen	Universeel (Documentatie: NL)
ErP specificaties volgens Europese Richtlijn 2013/813/EU	
Energieklasse	V In combinatie met buitenvoeler: VI
Bijdrage energieefficiëntie	3% In combinatie met buitenvoeler: 4%
Artikelnummer	ARZ0025U

Kenmerken

- Digitale modulerende klokthermostaat met groot LCD beeldscherm
- Eenvoudige bediening, uitlezing en programmering
- Modulerend via buscommunicatie
- ATAG Z-ready buscommunicatie (OpenTherm), voor nog meer comfort en regelprecisie
- 7 dagen / 24 uur programmeerbaar (3 pre-set weekprogramma's)
- Op een halve graad nauwkeurig instelbaar
- Zelflerende inschakeloptimalisering
- Party-programma (overwerktimer)
- Geschikt als weersafhankelijke regeling *, eventueel met ruimte-invloed
- Informatiemenu met o.m. buitentemperatuur en waterdruk
- Storingsmelding via uitleesvenster
- Geen batterijen nodig, voeding via buscommunicatieverbinding
- Zwakstroom, 2-draads aansluiting polariteitsafhankelijk
- Taalkeuze: NL / D / F.



* Met aangesloten optionele buitenvoeler.

Geschikt voor: Alle actuele ketel-typen

Technische gegevens (klokthermostaat)

Voedingsspanning	Zwakstroom over bus
Communicatieprotocol (bus)	Z-ready
Instelbereik	5°...35°C
Nauwkeurigheid	± 0,5°C
Nauwkeurigheid klok	± 10 minuten / jaar
Omgevingstemperatuur	0...40 °C
Opslagtemperatuur	- 10 ... 55 °C
Beschermingsgraad vlg EN 60524	IP30
Relatieve vochtigheid	0...90% niet condenserend, niet corrosief
Kleur behuizing	wit
Electrische aansluiting	2-draads met schroefklemmen
Aanbevolen aansluitkabel	0,15...0,75 mm Ø, 2-aderig
Maximaal toegestane kabellengte	50 m (Rmax = 2x 5 Ohm)
Polariteit	ongevoelig
Keuring	Voldoet aan EC-richtlijnen (Laagspanning en EMC)
Weergave	alphanumerieke weergave met symbolen
Afmetingen (hxbxd)	77,5 x 155 x 28 mm
Gewicht	ca. 136 g
Talen	NL / D / F
ErP specificaties volgens Europese Richtlijn 2013/813/EU	
Energieklasse	V In combinatie met buitenvoeler: VI
Bijdrage energieefficiëntie	3% In combinatie met buitenvoeler: 4%
Artikelnummer	ARZ0035U

Regelingen | ATAG BrainZ

Kenmerken

- ATAG microprocessorgestuurde, weersafhankelijke regeling voor modulerende ketel-regeling. Met aangesloten buitenvoeler weersafhankelijke regeling
- Eenvoudige bediening met “drukken en draaien”
- Zelflerende stooklijnaanpassing en schakeloptimalisering met ingebouwde ruimte-sensor
- Weergave van datum, tijd, ruimtetemperatuur, bedrijfsstatus, storingsmelding, schakeltijden, berekende en ingestelde temperatuur op LCD display
- Programmeermogelijkheden van 3 klokprogramma's voor verwarming en warm water. 7-Dagenprogramma met kopieerfunctie, vakantieprogramma. Temperatuurinstelling warm water mogelijk met aangesloten elektronische boiler-voeler, geïntegreerd anti-legionellaprogramma.
- Automatische omschakeling van zomer- naar wintertijd en droogstookfunctie voor nieuwe vloerverwarming
- 15 talen
- Uitgevoerd als kamerthermostaat voor wandmontage en 2-draadsaansluiting
- Buitenvoeler ARZ55 is apart te bestellen!



Geschikt voor: ATAG QR-Serie, QR-CC- en QR-Solar.

Technische gegevens (kamerthermostaat)	
Voedingsspanning	Over bus (volgens EN 60730)
Vermogensopname	Afhankelijk van aangesloten cv-ketel
Communicatieprotocol (bus)	Z-ready
Omgevingstemperatuur	0...50 °C
Opslagtemperatuur	-25...60 °C
Beschermingsgraad vlgs EN 60529	IP 30
Beschermingsgraad vlgs EN 60730	III
Getest naar	VDE 60 730
Behuizingsmateriaal	ABS antistatisch
Electrische aansluiting	2-draads met schroefklemmen, polariteitsongevoelig
Aanbevolen aansluitkabel	afgeschermd 0,6 mm Ø, 2-aderig
Maximaal toegestane kabellengte	50 m
Gegevensopslag en Schakeltijdengangreserve	
vanaf levering	min. 5 jaar
Nauwkeurigheid klok	± 2 s/dag
Weergave	alphanumerieke tekstweergave met symbolen
Afmetingen (bxhxd)	90 x 138 x 28 mm
Gewicht	ca. 150 g
Talenpakket	NL / F / GB / IT / DE / ES / PT / HU / CZ / PL / RO / TR / S / N / RU
ErP specificaties volgens Europese Richtlijn 2010/30/EU	
Energieklasse	V In combinatie met buitenvoeler: VI
Bijdrage energieefficiëntie	3% In combinatie met buitenvoeler: 4%
Artikelnummer	ARZ0095U

Regelingen | ATAG MadZ

Kenmerken

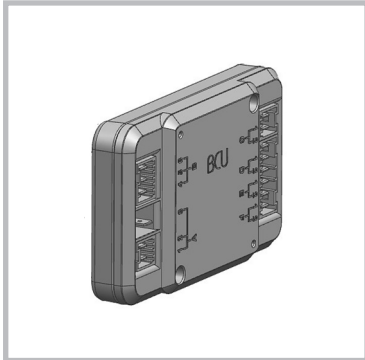
- ATAG microprocessorgestuurde, weersafhankelijke regeling voor module-rende ketelregeling. Met aangesloten buitenvoeler weersafhankelijke regeling
 - Aansturing van één directe groep en twee menggroepen en één boilerpomp en drie variabele ingangen en twee variabele uitgangen
 - Mogelijkheid voor parallelbedrijf van menggroep en boilergroep
 - Eenvoudige bediening met “drukken en draaien”
 - Weergave van datum, tijd, ruimtetemperatuur, bedrijfsstatus, storingsmelding, schakeltijden, berekende en ingestelde temperatuur op verlicht LCD display
 - Programmeermogelijkheden van 3 klokprogramma's voor verwarming en warm water. 7-Dagenprogramma met kopieerfunctie, vakantieprogramma. Temperatuurinstelling warm water mogelijk met aangesloten elektronische boilervoeler, geïntegreerd anti-legionellaprogramma.
 - Over variabele in- en uitgangen is zonsysteem, externe warmtebron, bufferboiler en circulatiepomp WW te schakelen
 - Automatische omschakeling van zomer- naar wintertijd en droogstookfunctie voor nieuwe vloerverwarming
 - MadQBrain RS (optie) voor afstandsbediening en/of ruimteregeling
 - Uitbreidbaar tot 5 MadZ regelaars
 - Voeding 230 V
 - incl. 2 aanlegvoelers.
-
- Uitsluitend geschikt voor de ATAG QR-serie
 - Uitsluitend voor wandmontage: Wandmontagekast AA1OQ05U of AA1OZ05U bestellen.
 - Buitenvoeler en boilervoeler is apart te bestellen!



Technische gegevens (regelaar)

Aansluitmogelijkheden	1 Directe groep
	2 Menggroepen
	1 Boilerpomp
	3 variabele ingangen
	2 variabele uitgangen
Voedingsspanning	230 V~ +6/-10%
Frequentie	50 - 60 Hz
Vermogensopname	max. 5,8 VA
Communicatieprotocol (bus)	OpenTherm
MadZ/Kessel	
Communicatieprotocol (bus)	RS T2B voor aansluiting randapparatuur
MadZ/MadQBrain	(meerdere MadZ, MadQBrain RS)
Omgevingstemperatuur	0...60 °C
Opslagtemperatuur	-25...60 °C
Beschermingsgraad vlgs EN 60730	II
Beschermingsgraad vlgs EN 60529	IP 40
Software-klasse	A
Radiobescherming	EN 60730 EMV
Stoorgevoeligheid	EN 60730
EG-Conformiteit	89/336/EEG
Gegevensopslag en schakeltijden- gangreserve vanaf levering	min. 5 Jaar
Nauwkeurigheid klok	± 2 s/dag
Weergave	alphanumerieke tekstweergave met symbolen en verlichting na toetsbediening
Electrische aansluiting ketel	2-draads met schroefklemmen, polirateitsongevoelig
Stroom	6A
Apparaatbeveiliging	6,3 A traag
Behuizingsmateriaal	ABS antistatisch
Afmetingen (bxhxd)	144 x 96 x 75 mm
Gewicht	550 g
Talenpakket	NL / F / GB / IT / DE / ES / PT / HU / CZ / PL / RO / TR / S / N
ErP specificaties volgens Europese Richtlijn 2013/813/EU	
Energieklasse	V In combinatie met buitenvoeler: VI
Bijdrage energieefficiëntie	3% In combinatie met buitenvoeler: 4%
Artikelnummer	AG1MZ05U

Regelingen | Accessoires



BCU Adapter (Boiler Connection Unit)
voor aansluiting van de ATAG One op
QR-Serie, QR-CC en QR-Solar

AA02204U



MadQBrain RS afstandsbediening voor MadZ
Talenpakket NL / UK / FR / DE

Uitsluitend in combinatie met MadZ

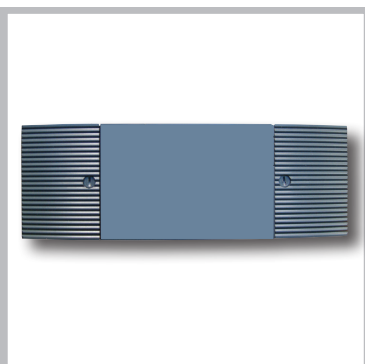
AG1BQ05U



QAA55 ruimtethermostaat voor zoneregeling QR-Serie

Digitale weergave, temperatuurinstelling d.m.v.
draaiknop, instelling van bedrijfsmodus, afwezigheid
en gebruik maken van klokprogramma QR
zoneregeling.

AA21000U



Opbouwkast voor MadZ

voor wandmontage van MadZ regelaar.
Inbouwset is niet nodig.

AA10Q05U



Opbouwkast WG500 voor MadZ

Stofdichte opbouwkast voor wandmontage van MadZ
regelaar.
Inbouwset is niet nodig.

AA10Z05U

Regelingen | Accessoires



Buitenvoeler (extra) voor MadZ Menggroep

OP AANVRAAG BESCHIKBAAR:

ARV20 buitenvoeler MadZ

voor het weersafhankelijk regelen van 1 specifieke menggroep.

ErP specificaties volgens Europese Richtlijn 2013/813/EU

Energieklasse	II
Bijdrage energieefficiëntie	2%

**OP
AANVRAAG**



Elektronische boilervoeler ø6 Mad

alleen voor aansluiting op MadZ voor regeling van een boiler met boilerpomp.

AVB0605U



Buitenvoeler voor ALEC-, P-, i Zone-, QR-, QR-CC-,

QR-Solar- en XL-Serie

ARZ55 buitenvoeler voor weersafhankelijke regeling

Voor aansluiting op ketelregeling ATAG ALEC-, P-, i Zone, QR-, QR-CC-, QR-Solar- en XL-Serie.

ErP specificaties volgens Europese Richtlijn 2013/813/EU

Energieklasse	II
Bijdrage energieefficiëntie	2%

ARZ0055U

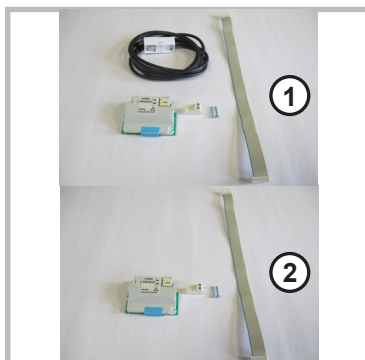


Elektronische boilervoeler

Voor aansturing van een boiler via een driewegklep zonder boilerthermostaat.

Wordt gebruikt bij het aansluiten van een (vreemde) boiler op een ketel van de QR-Serie.

3905045



Cascade master-set (1)

Cascade slave-set (2)

Voor het koppelen van QR-ketels met stuurautomaat Siemens LMS in Cascade.

Ook nodig indien QR ketels in bestaande Cascade met Q ketels (MCBA) opgenomen wordt

AA21600U

AA21700U

Regelingen | Accessoires



Clip-in Basisset voor QR ketels

AA20800U

Clip-in Uitbreidingsset voor QR ketels
Aanlegvoeler QR

AA20900U
AA21500U



Menggroep Module II

Hydraulische eenheid voorzien van modulerende pompen, mengkleppen, regeling (Zone Manager) en aansluitingen voor het bedienen van 1 directe groep/zone en 1 gemengde groep/zone. Geschikt voor de i, P-serie en Energion warmtepompen

AA10600U

Menggroep Module III

Hydraulische eenheid voorzien van modulerende pompen, mengkleppen, regeling (Zone Manager) en aansluitingen voor het bedienen van 1 directe groep/zone en 2 gemengde groepen/zones. Geschikt voor de i, P-serie en Energion warmtepompen

AA10700U



Directe Groep Module II

Hydraulische eenheid voorzien van modulerende pompen, regeling (Zone Manager) en aansluitingen voor het bedienen van 2 directe groepen/zones. Geschikt voor de i, P-serie en Energion warmtepompen

AA10800U

Directe Groep Module III

Hydraulische eenheid voorzien van modulerende pompen, regeling (Zone Manager) en aansluitingen voor het bedienen van 3 directe groepen/zones. Geschikt voor de i, P-serie en Energion warmtepompen

AA10900U



Zone Manager

Regeleenheid voor het aansturen van max. 3 groepen/zones, waarvan max. 2 gemengde groepen/zones. Inclusief 6 clip-on NTC 10K sensoren met bekabeling en 2 kabels voor 3-wegkleppen. Geschikt voor de i, P-serie en Energion warmtepompen

AA11000U



Zone Manager Light

Aanstuureenheid van max. 2 stuks 230 Volt accessoires, zoals (zone-)pompen, actuators, etc. Geschikt voor de i, P-serie en Energion warmtepompen

AA11200U

Regelingen | Accessoires



Gateway RF

Draadloze ontvanger voor oa de CUBE RF, Buitenvoeler RF en Zone Manager Light RF. Geschikt voor de Energion warmtepompen

3319120

Repeater RF

RF signaal versterker. Geschikt voor de Energion warmtepompen

3319098

Zone Manager Light RF Aanstuureenheid van max. 2 stuks 230 volt accessoires, zoals (zone-)pompen, actuators, etc. Geschikt voor de Energion warmtepompen

3319122



Buitenvoeler RF

Draadloze buitenvoeler. Geschikt voor de Energion warmtepompen

3319091