

ATAG
JOUW COMFORT ZONE

WARMTEPOMPBOILERS

ENERGION NUOS & LYDOS



ATAG Energion Nuos Plus | Eigenschappen



Omschrijving

Warmtepompboiler voor veel warm water met een hoge temperatuur, tot max. 62°C via de warmtepomp. Stil, compact en A+ energielabel. Tot 80% energiebesparing op warm tapwater is mogelijk.

BESPARINGEN EN PRESTATIES

- Energiebesparing tot 80% t.o.v. een standaard elektrische boiler
- Hoogste energielabel: A+
- Hoogste COP in de markt: 3,35 bij 7°C (EN 16147) (Nuos Plus 250)
- Snelle opwarmtijd: < 5,5 uur, zelfs bij -10°C
- Werkingstemperatuur: -10°C tot +42°C
- Max. watertemperatuur met warmtepomp: 62°C

VEEL WARM TAPWATER EN GEBRUIKSGEMAK

- Tot 336 liter warm tapwater van 40°C*
- 5 geprogrammeerde gebruiksprogramma's: Comfort, Green, Boost, Program, Vakantie
- 'Silent'-functie: vermindert het geluidsniveau met 50%

BETROUWBAAR EN DUURZAAM

- Boilervat van geëmailleerd staal
- Dubbele corrosiebescherming: één actieve titanium- en één passieve magnesium-anode

GEMAKKELIJK TE INSTALLEREN EN ONDERHOUDEN

- Ideaal bij vervanging van bestaande boiler
- Wijziging van de meterkast niet nodig
- Bij plaatsing horizontaal (kortstondig) of verticaal transportabel
- Geschikt voor kleine ruimtes: Luchtafvoer aan de bovenzijde
- Eenvoudig het elektrisch element vervangen: Boilervat leegmaken niet nodig

ATAG Energion Nuos Plus | Eigenschappen

LEVERINGSOMVANG

- Afvoerbuisc condenswater;
- 2 Diëlektrische koppelingen van 3/4" met pakkingen.
- Handleiding en garanties;
- Energielabel en productfiche
- 2 aanpasstukken voor kanalen Ø150 en Ø160

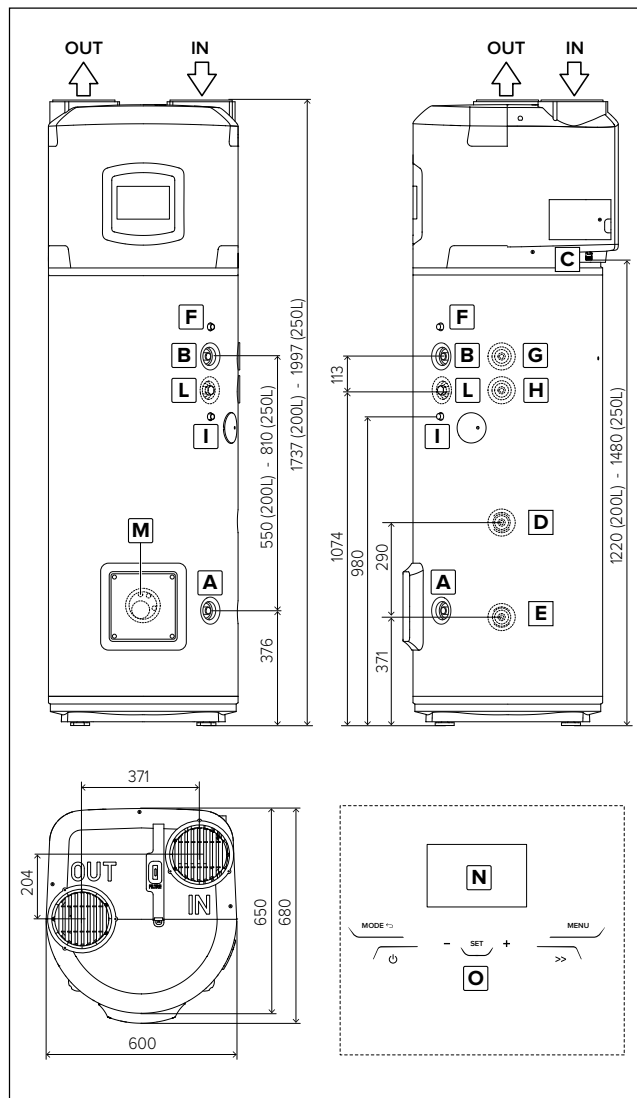
SPECIFICATIES		Energion Nuos Plus 200	Energion Nuos Plus 250
Inhoud	L	200	250
Artikelnummer		3069809	3069810
Installatie		Vloerstaand	Vloerstaand
Corrosie bescherming		Titanium- & magnesium-anode	Titanium- & magnesium-anode
Aansluiting waterzijdig		3/4"	3/4"
Stilstandverlies bij 65°C	W	-	-
Opwarmtijd (10-53°C) in i-Memory functie	u:min	-	-
Opwarmtijd (10-55°C) in auto functie	u:min	3:59	5:23
V40 (standaard bij 53°C)	L	256	336
Netto gewicht	Kg	90	95
Max. watertemperatuur met elektrisch element	°C	75	75
Max. watertemperatuur met warmtepomp	°C	62	62
Werkings temperatuur warmtepomp	°C	-10/42	-10/42

SPECIFICATIES		Energion Nuos Plus 200	Energion Nuos Plus 250
Max. opgenomen vermogen warmtepomp	W	900	900
Gemiddeld opgenomen vermogen	W	700	700
COP* (EN 16147)		3.1	3.35
Koudemiddel		R134a	R134a
Vermogen elektrisch element	W	1500 + 1000	1500 + 1000
Spanning / Max. vermogen	v/W	220-240 enkelfase / 2500	
Frequentie	Hz	50	50
IP-beschermingsklasse	IP	IPX4	IPX4
Luchtdebiet (automatisch)	m3/u	650	650
Geluidsvermogen	dB(A)	55	55
Min. inhoud plaatsingsruimte**	m3	30	30
Energielabel		A+	A+
Taprofiel		L	XL

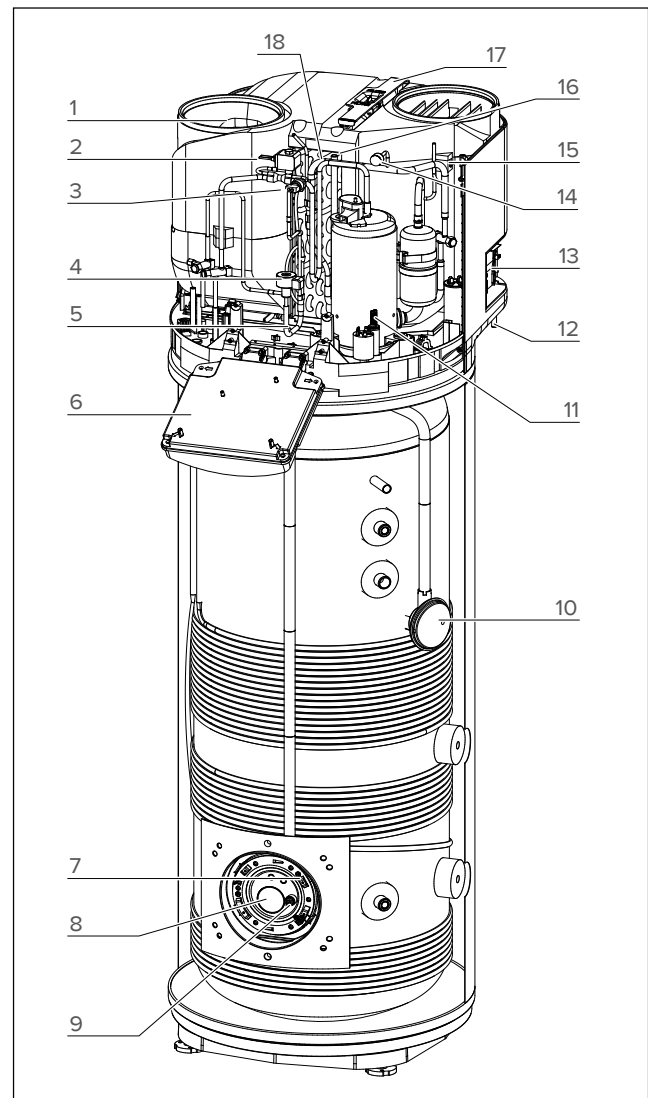
** Waarden verkregen met lucht van 7°C en een relatieve luchtvochtigheid van 87%, ingangstemperatuur koud water 10°C en ingestelde temperatuur 55°C.

ATAG Energion Nuos Plus | Overzicht

Afmetingen



Bouwkundige eigenschappen



A	Ingangleiding 3/4" koud tapwater
B	Uitgangleiding 3/4" warm tapwater
C	Aansluiting condensafvoer
D	Ingangleiding 3/4" hulpcircuut (alleen SYS- en TWIN SYS-versie)
E	Uitgangleiding 3/4" hulpcircuut (alleen SYS- en TWIN SYS-versie)
F	Schacht voor bovenste sensor (S3) (alleen SYS- en TWIN SYS-versie)
G	Ingangleiding 3/4" hulpcircuut (alleen TWIN SYS-versie)
H	Uitgangleiding 3/4" hulpcircuut (alleen TWIN SYS-versie)
I	Schacht voor bovenste sensor (S4) (alleen TWIN SYS-versie)
L	Leiding 3/4" voor recirculatiecircuit (alleen SYS- en TWIN SYS-versie)
M	Schacht voor onderste sensor (S2) (alleen SYS- en TWIN SYS-versie)
N	Display
O	Tiptoetsen

1	Ventilator
2	Heetgasklep
3	Veiligheidspressostaat
4	Elektronische smoorklep
5	NTC-sonde ingangstemperatuur verdamper
6	Elektronicakast
7	Lage NTC-sensor (zone verwarmingselement)
8	Elektrisch element
9	Actieve anode
10	Hoge NTC-sensor (warm water)
11	Compressor
12	Afvoerbuisc condenswater
13	Zij-aansluitingen
14	Lagedrukaansluiting
15	NTC-sensor luchttemperatuur
16	NTC-sensor aanzuigtemperatuur compressor
17	Verdamperfilter
18	Verdamper



Omschrijving

De NUOS PLUS SYS en TWIN SYS beschikken over dezelfde eigenschappen als de NUOS PLUS, maar zijn ook geschikt om te werken met zonthermische opwekking, CV-ketels of (pellet)kachels. Beschikken tevens over een speciale functie voor integratie met PV (fotovoltaïsche) panelen.

BESPARINGEN EN PRESTATIES

- Energiebesparing van 80% tegenover het verbruik van een standaard elektrische boiler
- Hoogste energielabel: A+
- Hoogste COP in de markt: 3,35 bij 7°C (EN 16147)*
- Zeer snelle opwarmtijd: < 5,5 uur, zelfs bij -10°C
- Werkingstemperatuur: -10°C tot +42°C
- Mogelijkheid tot integratie met zon-thermisch en/of andere energiebron
 - Type 250 SYS is uitgerust met één extra warmtewisselaar
 - Type 250 TWIN SYS heeft twee extra warmtewisselaars
- Max. watertemperatuur met warmtepomp: 62°C

VEEL WARM TAPWATER EN GEBRUIKSGEMAK

- Tot 333 liter warm tapwater van 40°C
- Gebruiksvriendelijk dankzij het high-tech bedieningspaneel
- 5 geprogrammeerde gebruiksprogramma's: Comfort, Green, Boost, Program, Vakantie
- 'Silent'-functie: vermindert het geluidsniveau met 50%

BETROUWBAAR EN DUURZAAM

- Boilervat van geëmailleerd staal
- Dubbele corrosiebescherming: één actieve titanium- en één passieve magnesium-anode

GEMAKKELIJK TE INSTALLEREN EN ONDERHOUDEN

- Ideaal bij vervanging van bestaande boiler
- Wijziging van de meterkast niet nodig
- Horizontaal of verticaal transportabel
- Geschikt voor kleine ruimtes: Luchtafvoer aan de bovenzijde
- Energie uit buiten- of binnenlucht
- Eenvoudig het elektrisch element vervangen: Boilervat leegmaken niet nodig

ATAG Energion Nuos Plus (Twin) Sys | Eigenschappen

LEVERINGSOMVANG

- Afvoerbus condenswater;
- 2 Diëlektrische koppelingen van ¾" met pakkingen.
- Handleiding en garanties;
- Energielabel en productfiche
- 2 aanpasstukken voor kanalen Ø150 en Ø160
- 2 aanpasstukken voor kanalen Ø150 en Ø160.

SPECIFICATIES		Energion Nuos Plus 250 Sys	Energion Nuos Plus 250 Twin Sys
Inhoud	L	245	240
Artikelnummer		3069811	3069812
Installatie		Vloerstaand	Vloerstaand
Corrosie bescherming		Titanium- & magnesium-anode	Titanium- & magnesium-anode
Aansluiting waterzijdig		¾"	¾"
Stilstandverlies bij 65°C	W	-	-
Opwarmtijd (10-53°C) in i-Memory functie	u:min	-	-
Opwarmtijd (10-55°C) in auto functie	u:min	5:24	5:15
V40 (standaard bij 53°C)	L	333	325
Netto gewicht	Kg	115	130
Max. watertemperatuur met elektrisch element	°C	75	75
Max. watertemperatuur met warmtepomp	°C	62	62
Werkings temperatuur warmtepomp	°C	-10/42	-10/42

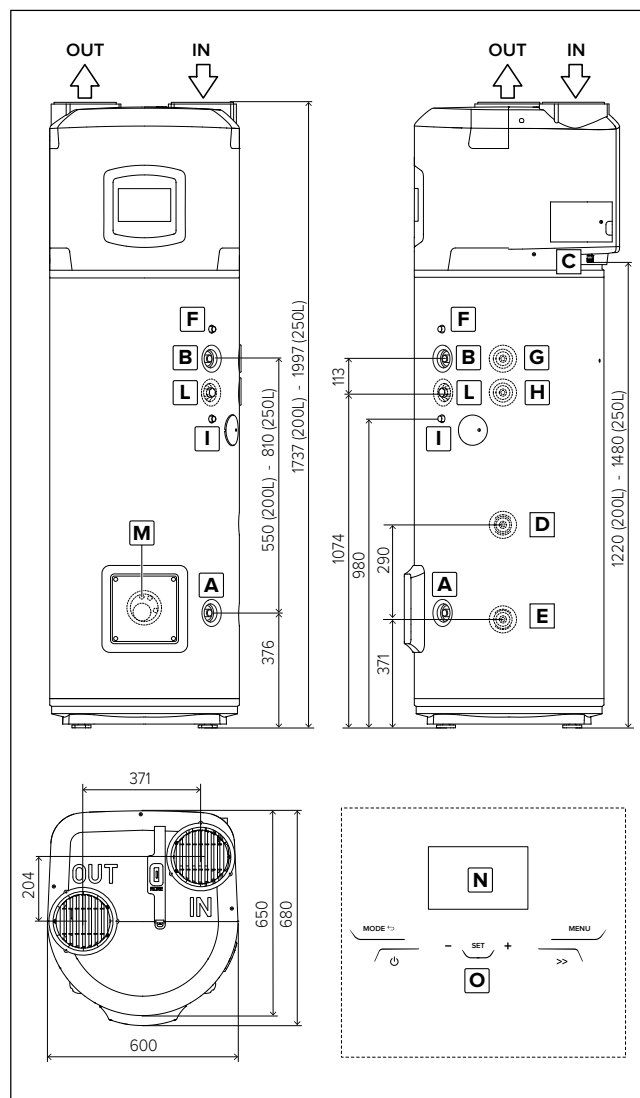
SPECIFICATIES		Energion Nuos Plus 250 Sys	Energion Nuos Plus 250 Twin Sys
Max. opgenomen vermogen warmtepomp	W	900	900
Gemiddeld opgenomen vermogen	W	700	700
COP* (EN 16147)		3.14	3.21
Koudemiddel		R134a	R134a
Vermogen elektrisch element	W	1500 + 1000	1500 + 1000
Spanning / Max. vermogen	v/W	220-240 enkelfase / 2500	
Frequentie	Hz	50	50
IP-beschermingsklasse	IP	IPX4	IPX4
Luchtdebiet (automatisch)	m3/u	650	650
Geluidsvermogen	dB(A)	55	55
Min. inhoud plaatsingsruimte**	m3	30	30
Energielabel		A+	A+
Tapprofiel		XL	XL

* Waarden verkregen met lucht van 7°C en een relatieve luchtvochtigheid van 87%, ingangstemperatuur koud water 10°C en ingestelde temperatuur 55°C.

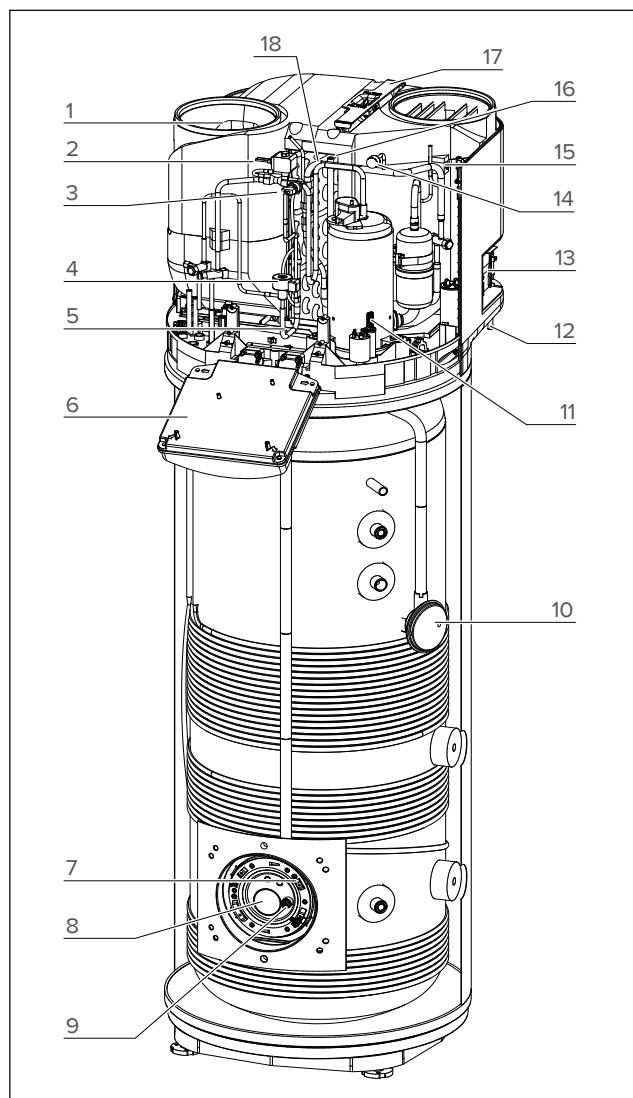
** Bij installatie zonder luchtkanaal.

ATAG Enercion Nuos Plus (Twin) Sys | Overzicht

Afmetingen



Bouwkundige eigenschappen



A	Ingangleiding 3/4" koud tapwater
B	Uitgangleiding 3/4" warm tapwater
C	Aansluiting condensafvoer
D	Ingangleiding 3/4" hulpcircuit (alleen SYS- en TWIN SYS-versie)
E	Uitgangleiding 3/4" hulpcircuit (alleen SYS- en TWIN SYS-versie)
F	Schacht voor bovenste sensor (S3) (alleen SYS- en TWIN SYS-versie)
G	Ingangleiding 3/4" hulpcircuit (alleen TWIN SYS-versie)
H	Uitgangleiding 3/4" hulpcircuit (alleen TWIN SYS-versie)
I	Schacht voor bovenste sensor (S4) (alleen TWIN SYS-versie)
L	Leiding 3/4" voor recirculatiecircuit (alleen SYS- en TWIN SYS-versie)
M	Schacht voor onderste sensor (S2) (alleen SYS- en TWIN SYS-versie)
N	Display
O	Tiptoetsen

1	Ventilator
2	Heetgasklep
3	Veiligheidspressostaat
4	Elektronische smoorklep
5	NTC-sonde ingangstemperatuur verdamper
6	Elektronicakast
7	Lage NTC-sensor (zone verwarmingselement)
8	Elektrisch element
9	Actieve anode
10	Hoge NTC-sensor (warm water)
11	Compressor
12	Afvoerbuis condenswater
13	Zij-aansluitingen
14	Lagedrukaansluiting
15	NTC-sensor luchttemperatuur
16	NTC-sensor aanzuigtemperatuur compressor
17	Verdamperfilter
18	Verdamper

ATAG Energion Nuos | Accessoires



Veiligheidsgroep hydr. 3/4" 7 bar

877085



Basiskit luchtkanaal EPE DN160

Set bestaande uit:
 4x Luchtkanaal recht, lengte 1000 mm
 2x Luchtkanaalbocht 90°
 4x Verbindingsmof luchtkanaal
 2x Muurdoorvoering ABS kunststof, lengte 500 mm
 2x Weerbestendig rooster, wit

3078088



Luchtkanaal leidingstuk 1000 mm EPE DN160

3078090



Luchtkanaal leidingstuk 600 mm EPE DN160

3078091



Luchtkanaal bocht 90° EPE DN160

3078092



Luchtkanaal aansluitmof EPE DN160

3078093



Buitenrooster Nuos Plus

3078094

ATAG Energion Lydos Hybrid | Eigenschappen

Omschrijving

Maakt gebruik van twee energiebronnen in één product; elektriciteit en lucht. De prestaties van de elektrische boiler en de warmtepomp gecombineerd. Mogelijk om tot 50% energie te besparen op warm water.

BESPARINGEN EN PRESTATIES

- Eerste elektrische boiler met hybride technologie energieklassen A
- Tot 50% besparing tov een elektrische boiler met energieklassen B
- Werkingstemperatuur: +12°C tot +40°C
- Max. watertemperatuur met warmtepomp: 53°C
- Terugverdientijd 2 jaar

VEEL WARM TAPWATER EN GEBRUIKSGEMAK

- Tot 118 liter warm tapwater van 40°C beschikbaar
- 3 gebruiksprogramma's: Programma, Green, Boost
- i-Memory functie:
 - Intelligente besturing van de warmtepompboiler
 - Analyseert de gebruiksmomenten, geeft automatisch warm water wanneer nodig

BETROUWBAAR EN DUURZAAM

- Dubbele corrosiebescherming: één actieve titanium- en één passieve magnesium-anode
- Geëmailleerd elektrisch element voor een langdurig hoog rendement

GEMAKKELIJK TE INSTALLEREN EN ONDERHOUDEN

- Compact:
 - 1.153 mm hoog en 465 mm diep
 - Wandhangend
- Ontworpen met onzichtbare hydraulische aansluitingen
- Geschikt voor renovatie en nieuwbouw
- Neemt energie op uit de binnenlucht



SPECIFICATIES	Lydos Hybrid	
Inhoud	L	100
Artikelnummer		3629127
Installatie		Wandhangend
Corrosie bescherming		magnesium anode + titanium anode
Aansluiting waterzijdig		1/2"
Stilstandverlies bij 65°C	W	21
Opwarmtijd (10-53°C) in i-Memory functie	u:min	07:03
V40 (standaard bij 53°C)	L	118
Netto gewicht	Kg	44
Maximale watertemperatuur met elektrisch element	°C	75
Maximale watertemperatuur met warmtepomp	°C	53
Werkingsstemperatuur warmtepomp	°C	+12°C tot +40°C
Max. opgenomen vermogen warmtepomp	W	220
Gemiddeld opgenomen vermogen	W	190
COP* (EN 16147)		1,89
Koelvloeistof		R134 A
Vermogen elektrisch element	W	1200
Spanning / Max. vermogen	v/W	220-240 éénfase / 1420
Frequentie	Hz	50
IP-beschermingsklasse	IP	IPX4
Luchtdebiet (automatisch)	m³/u	80
Geluidsvermogen	dB(A)	49
Min. inhoud plaatsingsruimte	m³	13
Energielabel		A
Tap profiel		M

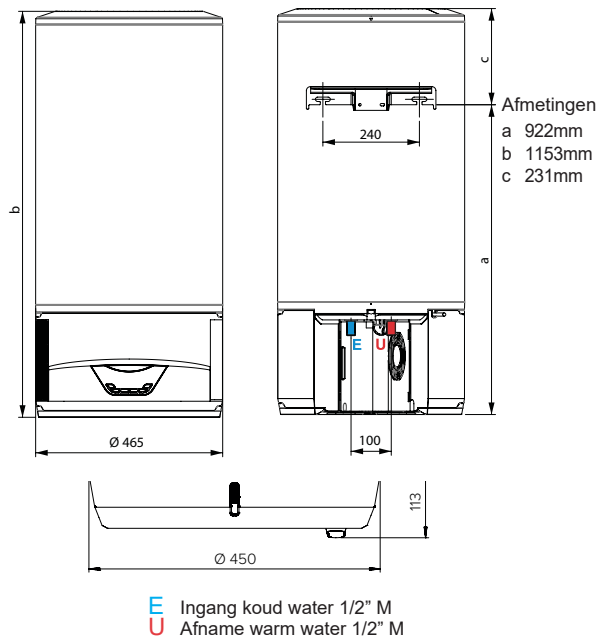
Leveringsomvang:

De inbegrepen accessoires zijn:

- Handleiding en garantiedocumenten;
- Quick Start Guide;
- 2 diëlektrische koppelingen van 1/2";
- Aansluitleiding afvoer condenswater en veiligheidsklep afvoerwater;
- Aansluiting condensafvoer;
- 2 schroeven, 2 pluggen;
- Energielabel en productfiche

* Waarden verkregen bij een luchttemperatuur van 20°C, een relatieve luchtvochtigheid van 37%, ingangstemperatuur koud water 10°C en ingestelde temperatuur 53°C

ATAG Energion Lydos Hybrid | Overzicht



ATAG Energion Lydos Hybrid | Accessoires



Veiligheidsgroep hydr. 1/2" 7 bar

877084



Opvangbak condensatie

3629055