

ATAG

JOUW COMFORT ZONE

PRODUCTCATALOGUS 2024



Inhoudsopgave

1. ATAG Energion M Warmtepompen	
M Hybrid All.....	1.3
M Hybrid Zone.....	1.5
M All-Electric Compact.....	1.8
M All-Electric Plus.....	1.11
M Buitenunit (ODM).....	1.12
M Accessoires.....	1.16
2. ATAG Energion S Warmtepompen	
S Hybrid.....	2.21
S All-Electric Compact.....	2.23
S All-Electric Plus.....	2.26
S Buitenunit (ODS).....	2.27
S Accessoires.....	2.30
3. ATAG Energion Warmtepompboilers	
Nuos Plus.....	3.34
Nuos Plus (Twin) Sys.....	3.37
Lydos Hybrid.....	3.42
4. ATAG Zonlichtsystemen	
EcoNormII.....	4.47
CBSolarII.....	4.52
QR-Solar.....	4.58
SolarCollectorII (1,6m2).....	4.66
SolarCollectorII (2,5m2).....	4.70
Diensten.....	4.77
5. ATAG Q-Serie + ComfortBoilers	
Q-Serie.....	5.80
ComfortBoilers.....	5.89
6. ATAG QR-CC	
QR-CC.....	6.98
7. ATAG i-Serie	
i-Serie.....	7.106
8. ATAG P-Serie	
P-Serie.....	8.114
9. Regelingen	
Overzicht.....	9.122
Combinatiemogelijkheden.....	9.123
ATAG One.....	9.124
ATAG One Zone.....	9.125
ATAG Cube.....	9.126
ATAG Cube RF.....	9.127
ATAG Neoz.....	9.128
Round Modulation.....	9.129
ATAG WiZe.....	9.130
ATAG BrainZ.....	9.131
ATAG MadZ.....	9.132
Accessoires.....	9.133
10. ATAG Duopass	
Introductie.....	10.139
Dimensionering.....	10.140
Systeemvoorbeelden.....	10.143
Onderdelen.....	10.155
11. Diensten	
Servicediensten.....	11.164
Trainingen.....	11.167
Algemene verkoopvoorwaarden.....	11.168



MONOBLOC WARMTEPOMP ENERGION M



ATAG Energion M | Overzicht

De ATAG Energion M is een monobloc lucht/water warmtepomp en kent meerdere varianten.

ATAG Energion M Hybrid

Monobloc lucht/water warmtepomp voor centrale verwarming met ondersteuning van CV-ketel. Geschikt voor toepassing in renovatie.

De ATAG Energion M Hybrid kent twee versies:

1. HYBRID ALL

voor aansluiting op elke type CV-ketel via potentiaalvrij aan/uit contact

2. HYBRID ZONE

voor aansluiting op de ATAG i-Zone of P-serie CV-ketel



ATAG Energion M All-Electric

Volledig elektrische monobloc lucht/water warmtepomp voor warm water en centrale verwarming. Ook geschikt om mee te koelen.

De All-Electric warmtepomp kent twee versies:

1. ALL-ELECTRIC M COMPACT

voor centrale verwarming, optionele koeling en warmwater door geïntegreerde 180L boiler

2. ALL-ELECTRIC M PLUS

voor centrale verwarming, optionele koeling en uitbreidbaar met warmwatervoorziening via een boiler



Outdoor Monobloc (ODM) buitenunits

Centraal bij beide systemen zijn de ODM buitenunits. Hierin bevinden zich de compressor, ventilator(en), verdamper, condensor, expansieventiel en circulatiepomp. De ODM buitenunits zijn identiek voor de Hybrid en All-Electric warmtepompen en maken gebruik van het koudemiddel R32.



Energion M Lightbox

De "M-Lightbox"-module is de basis uitvoering van een ATAG Energion lucht/water warmtepomp aansturing. Deze Lightbox uitvoering bevat geen hydraulische componenten en back-up verwarming, dit moet installatiezijdig opgelost en voorzien worden.



ATAG Energion M | Hybrid All



Eigenschappen

De eenvoudigste manier om duurzaam te verwarmen. Basisverwarming uit elektriciteit via de warmtepomp en ondersteuning van de CV-ketel met gas.

- Comfortabel: cv-comfort door keuze uit onder andere een ECO- en een COMFORT stand
- Geruisloos: stilste buitenunit in zijn klasse door een speciaal gevormd ventilatorblad
- Gemakkelijk te plaatsen: geen bouwkundige aanpassingen nodig
- Installatiegemak: hybrid module makkelijk aan te sluiten op de bestaande of nieuwe (combi) CV-ketel
- Hoog COP >5: hoog rendement bij lage buitentemperatuur van 7 °C door het ontwerp van de buitenunit in combinatie met de optimale aansturing
- Komt in aanmerking voor ISDE subsidie
- Renovatie: geschikt voor bestaande bouw
- Vermogensbereik buitenunit: 1,5 – 12 KW
- Werkingsgebied verwarmen: -25 °C tot +40 °C

Uitrusting

- Buitenunit ODM (lucht/water warmtepomp) met:
 - Stille ventilator(en)
 - Enkel- of 3-fase (230V of 400V)
 - Compressor Monoblok met hermetisch gesloten koudemiddel circuit
 - Energiezuinige circulatiepomp
 - Automatische ontluchter
 - Overstortventiel
 - Kleppen en sensoren
- Binnenunit IDM Hybrid
- ATAG Neoz bedieningsinterface
 - High resolution TFT beeldscherm
 - Eenvoudige menustructuur en bediening door drukknop en 2 toetsen
- Buitenvoeler

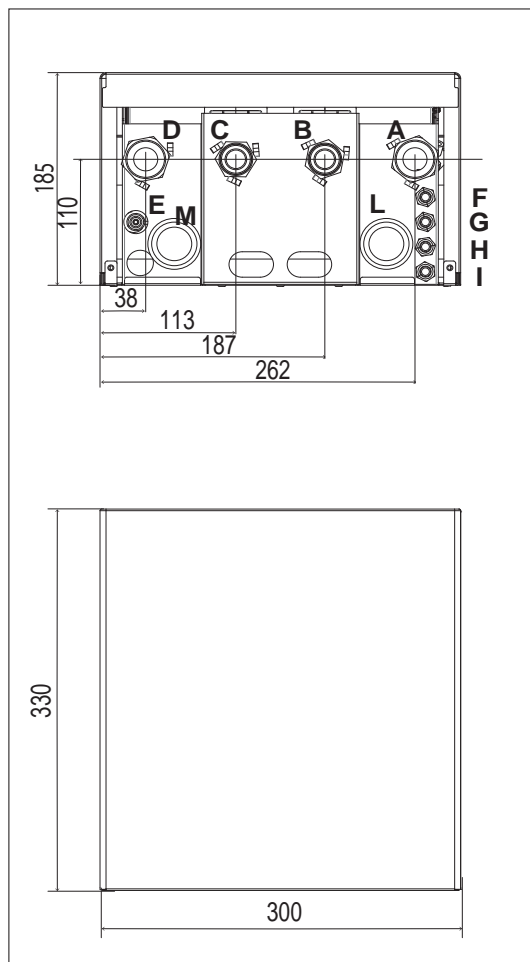
Energion M Hybrid All	Enkelfase			3-fase		
	40	50	80	80T	120T	150T
Artikelnummer	3302153	3302154	3302155	3302156	3302157	3302158

Toe te passen in combinatie met een nieuwe of bestaande cv-ketel

ATAG Energion M | Hybrid All

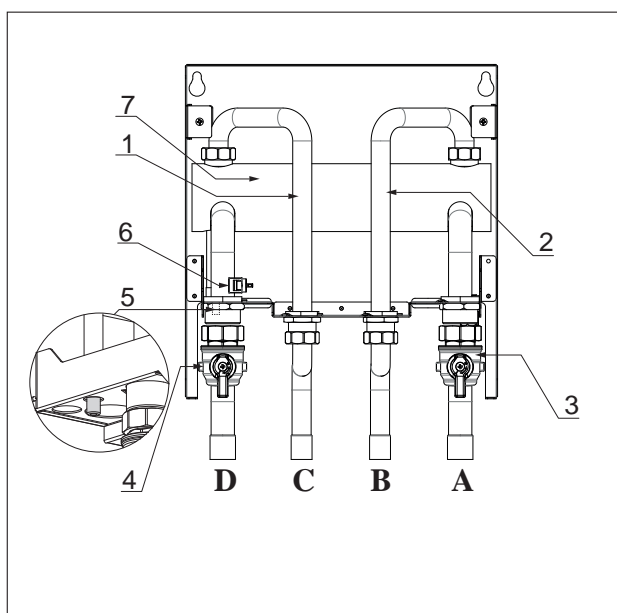
Afmetingen indoorunit (IDU) Energion M Hybrid Module

HYBRID ALL MODULE



- A. Aanvoer vanaf buitenunit
- B. Retour naar de cv-ketel
- C. Aanvoer uit de cv-installatie
- D. Aanvoer verwarming G 1" m
- E. Afvoerkraan
- F. Kabelklem voedingskabel
- G. Kabelklem aansluiting HV IN 3-signaal
- H. Kabelklem aansluiting HV IN 1-signaal
- I. Kabelklem aansluiting HV IN 2-signaal
- L. Kabelklem aansluitingen 32 V
- M. Kabelklem aansluitingen 24 V

IDU M Hybrid Module met ATAG Neoz



1. Aanvoerleiding cv-ketel
2. Retourleiding cv-ketel
3. Aanvoerkraan warmwater uit de buitenunit G 1" M *
4. Aanvoer verwarmingsinstallatie G 1" M *
5. Aftapkraan
6. Aanlegvoeler van aanvoer verwarmingsinstallatie
7. Open verdeler

- A: Aanvoer vanaf buitenunit
- B: Retour naar de cv-ketel
- C: Aanvoer uit de cv-installatie
- D: Aanvoer verwarming G 1" m

ATAG Energion M | Hybrid Zone



Eigenschappen

De eenvoudigste manier om duurzaam te verwarmen. Basis met elektriciteit via de warmtepomp en ondersteuning van de CV-ketel met gas.

- Comfortabel: cv-comfort door keuze uit onder andere een ECO- en een COMFORT stand
- Geruisloos: stilste buitenunit in zijn klasse door een speciaal gevormd ventilatorblad
- Gemakkelijk te plaatsen: geen bouwkundige aanpassingen nodig
- Installatiegemak: hybrid module makkelijk aan te sluiten op de bestaande op ATAG i-Zone of P-Serie cv-ketel
- Hoog COP >5: hoog rendement bij lage buitentemperatuur van 7 °C door het ontwerp van de buitenunit in combinatie met de optimale aansturing
- Komt in aanmerking voor ISDE subsidie
- Renovatie: geschikt voor bestaande bouw
- Vermogensbereik buitenunit: 1,5 – 12 KW
- Werkingsgebied verwarmen: -25 °C tot +40 °C

Uitrusting

- Buitenunit ODM (lucht/water warmtepomp) met:
 - Stille ventilator(en)
 - Enkel- of 3-fase (230V of 400V)
 - Compressor Monoblok met hermetisch gesloten koudemiddel circuit
 - Energiezuinige circulatiepomp
 - Automatische ontluchter
 - Overstortventiel
 - Kleppen en sensoren
- Binnenunit IDM Hybrid
- Buitenvoeler

Energion M Hybrid Zone	Enkelfase			3-fase		
	40	50	80	80T	120T	150T
Artikelnummer	3302165	3302166	3302167	3302168	3302169	3302170

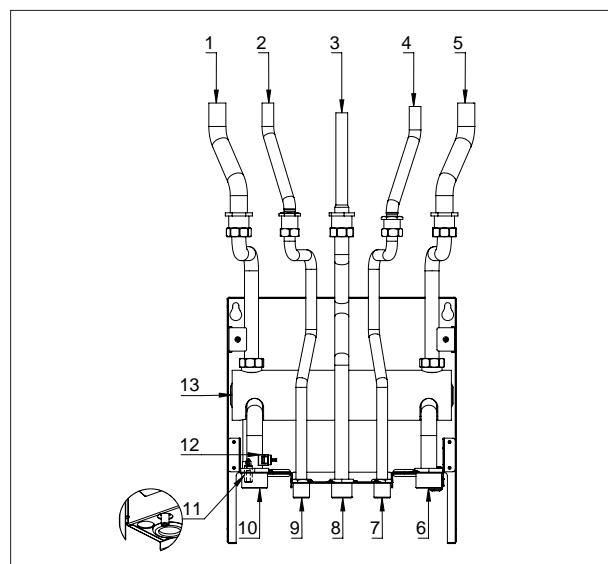
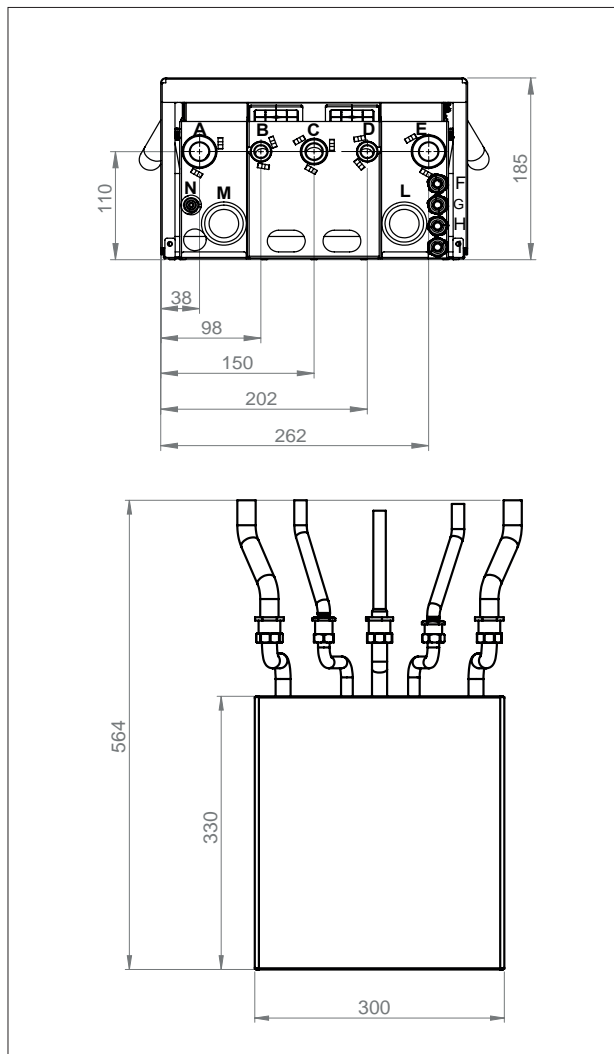
Toevoegen: een ATAG i Zone-Serie cv-ketel

TY28B50H	i28CZ
TY28E50H	i28ECZ
TY36B50H	i36CZ
TY36E50H	i36ECZ
SY32B50H	i32SZ

ATAG Energion M | Hybrid Zone

1 Afmeting indoorunit (IDU)

HYBRID ZONE MODULE



- A. Aanvoer verwarming G 1" M
- B. Aanvoer warm tapwater G 1/2" M
- C. Ingang Gas G 3/4" M
- D. Ingang koud water G 1/2" M
- E. Aanvoer buitenunit G 1" M
- F. Kabelklem voedingskabel
- G. Kabelklem aansluiting HV IN 3-sigitaal
- H. Kabelklem aansluiting HV IN 1-sigitaal
- I. Kabelklem aansluiting HV IN 2-sigitaal
- L. Kabelklem aansluitingen voeding 32 V
- M. Kabelklem aansluitingen 24 V
- N. Afvoerkraan collector

IDM Hybrid Zone Module



Componenten

- 1. Leiding aanvoer ketel
- 2. Leiding warmwater
- 3. Gasleiding
- 4. Leiding koudwater
- 5. Leiding retour ketel
- 6. Aanvoer buitenunit G 1" M
- 7. Koudwaternet G 1/2" M
- 8. Gasaansluiting G 3/4" M
- 9. Warm tapwater G 1/2" M
- 10. Aanvoer verwarmings-systeem G 1" M
- 11. Aftapkraan
- 12. Aanlegvoeler van aanvoer verwarmings-installatie
- 13. Open verdeler

Omschrijving

- Gasloos verwarmen en optioneel koelen
- Comfortabel: snel warm water dankzij 'BOOST'-functie en cv door keuze uit onder andere een ECO- en een COMFORT stand
- Geruisloos: stilste buitenunit in zijn klasse door een speciaal gevormd ventilatorblad
- Gemakkelijk te plaatsen: geen bouwkundige aanpassingen nodig
- Hoog COP >5: hoog rendement bij lage buitentemperatuur van 7 °C door het ontwerp van de buitenunit in combinatie met de optimale aansturing
- Komt in aanmerking voor subsidie
- Multifunctioneel: geschikt voor zowel bestaande bouw als nieuwbouw
- Vermogensbereik buitenunit: 1,5 – 12 KW
- Werkingsgebied verwarmen: -25 °C tot +40 °C
- Werkingsgebied koelen: +10 °C tot +43 °C



Uitrusting

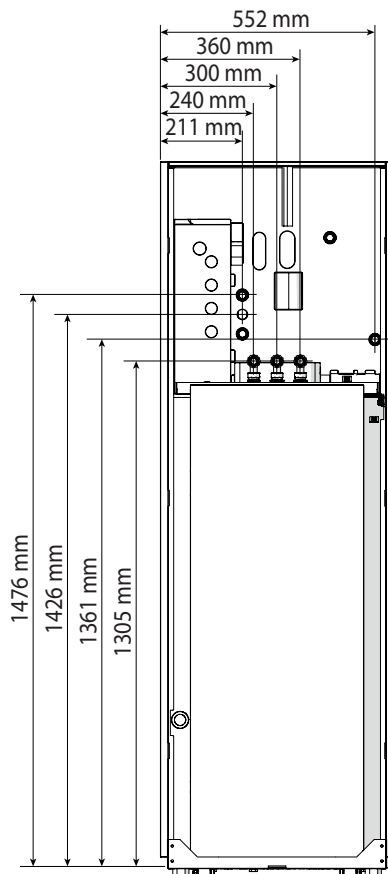
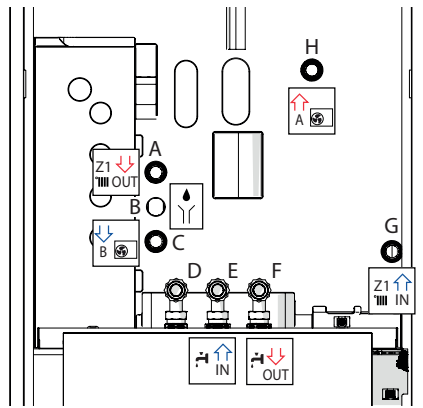
- Buitenunit ODM (lucht/water warmtepomp) met:
 - Stille ventilator(en)
 - Enkel- of 3-fase (230V of 400V)
 - Compressor Monoblok met gesloten circuit
 - Energiezuinige circulatiepomp
 - Automatische ontluchter
 - Overstortventiel
 - Kleppen en sensoren
- Binnenunit IDU M F met ingebouwd:
 - 180 liter boiler
 - Vuilafscheider
 - Magneetfilter
 - Expansievat
 - 1 Zone (IDU M F) of 2 Zones (IDU M F 2Z)
- ATAG Neoz bedieningsinterface
 - High resolution TFT beeldscherm
 - Eenvoudige menustructuur en bediening door draai/drukknop en 2 toetsen

	Enkelfase					
Energion All-Electric Compact	40	40 2Z	50	50 2Z	80	80 2Z
Artikelnummer	3302135	3302136	3302137	3302138	3302139	3302140
	3-fase*					
Energion All-Electric Compact	80T	80T 2Z	120T	120T 2Z	150T	150T 2Z
Artikelnummer	3302141	3302142	3302143	3302144	3302145	3302146

*LET OP: 3-fasen geldt niet alleen voor buitenunit maar ook voor de binnenunit. Let daarom op de afzekering van de meterkast.

ATAG Energion M | Compact (1Z) | Afmetingen

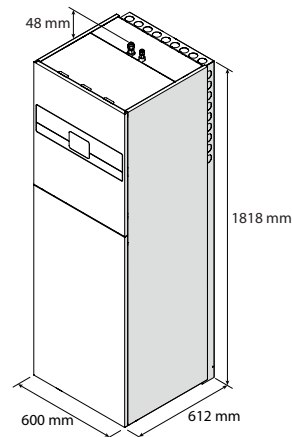
Configuratie 1 ZONE



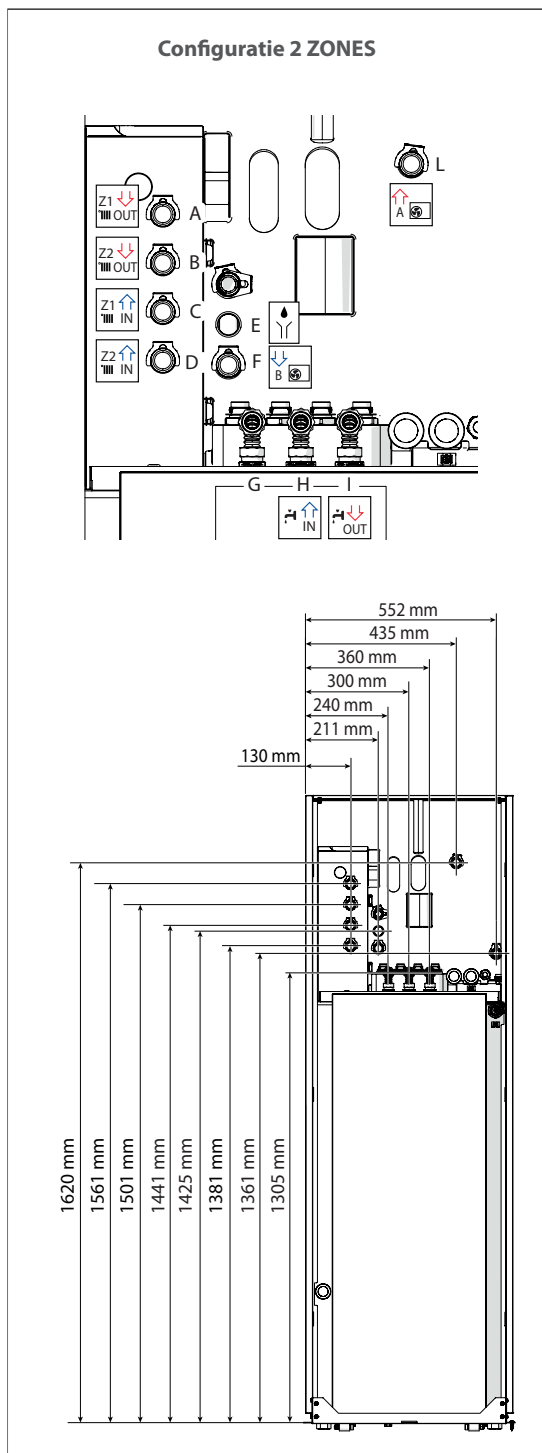
HYDRAULISCHE AANSLUITINGEN

Etiket	Omschrijving	Ø aansluitingen [inch]
A	Toevoering installatie	1
B	Afvoer veiligheidsklep	1
C	Retourleiding naar de warmtepomp	1
D	-	3/4
E	Ingang tapwater	3/4
F	Toevoering tapwater	3/4
G	Retourleiding installatie	1
H	Toevoering vanaf de warmtepomp	1

Binnenunit	Gewicht [kg]
ENERGION IDU M F	127
ENERGION IDU M-L F	134



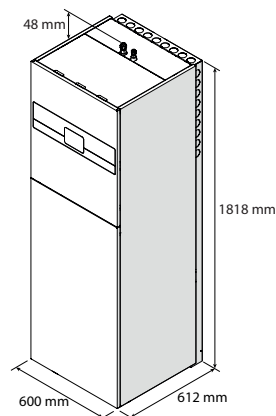
ATAG Energion M | Compact (2Z) | Afmetingen



Binnenunit	Gewicht [kg]
ENERGION IDU M F	127
ENERGION IDU M-L F	134

HYDRAULISCHE AANSLUITINGEN

Etiket	Omschrijving	Ø aansluitingen [inch]
A	Toevoering installatie zone 1	1
B	Toevoering installatie zone 2	1
C	Retourleiding installatie zone 1	1
D	Retourleiding installatie zone 2	1
E	Afvoer veiligheidsklep	1
F	Retourleiding naar de warmtepomp	1
G	Hercirculatie tapwater	3/4
H	Ingang tapwater	3/4
I	Toevoering tapwater	3/4
L	Toevoering vanaf de warmtepomp	1



ATAG Energion M | All-Electric Plus

Omschrijving

- Gasloos verwarmen en optioneel koelen
- Comfortabel: snel warm water dankzij 'BOOST'-functie en cv door keuze uit onder andere een ECO- en een COMFORT stand
- Geruisloos: stilste buitenunit in zijn klasse door een speciaal gevormd ventilatorblad
- Gemakkelijk te plaatsen: geen bouwkundige aanpassingen nodig
- Hoog COP >5: hoog rendement bij lage buitentemperatuur van 7 °C door het ontwerp van de buitenunit in combinatie met de optimale aansturing
- Komt in aanmerking voor subsidie
- Multifunctioneel: geschikt voor zowel bestaande bouw als nieuwbouw
- Vermogensbereik buitenunit: 1,5 – 12 KW
- Werkingsgebied verwarmen: -25 °C tot +40 °C
- Werkingsgebied koelen: +10 °C tot +43 °C
- Optioneel uitbreidbaar met warmwatervoorziening.

Uitrusting

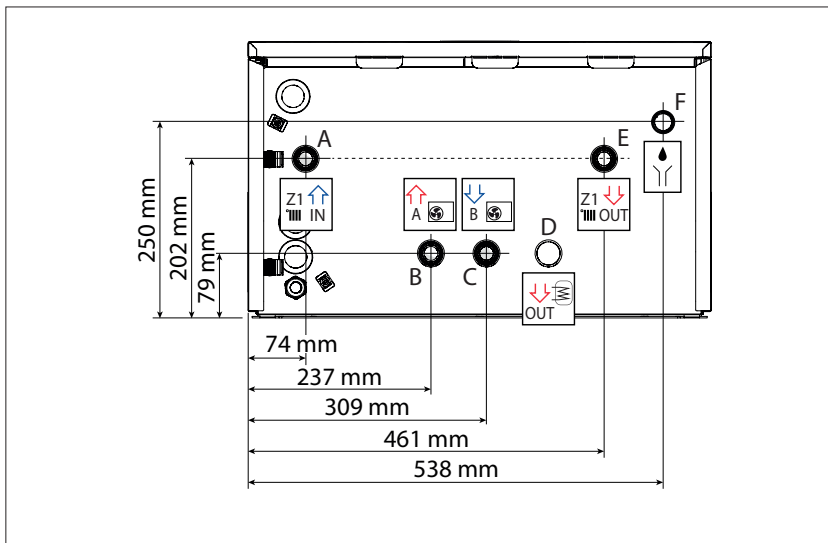
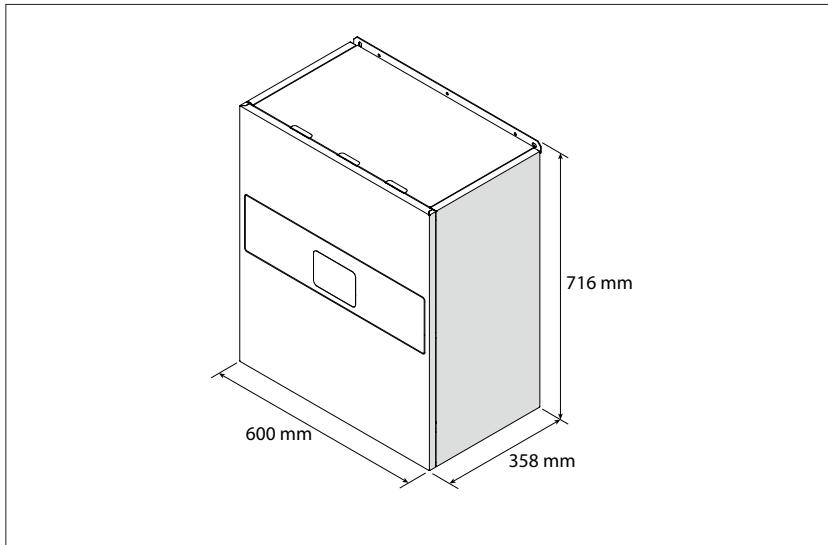
- Buitenunit ODM (lucht/water warmtepomp) met:
 - Stille ventilator(en)
 - Enkel- of 3-fase (230V of 400V)
 - Compressor Monoblok met hermetisch gesloten circuit
 - Energiezuinige circulatiepomp
 - Automatische ontluchter
 - Overstorventiel
 - Kleppen en sensoren
- Binnenunit IDU M met ingebouwd:
 - Vuilafscheider
 - Magneetfilter
 - 1 Zone (IDU M) of 2 Zones (IDU M 2Z)
- Aansluitkoppelingen naar verwarmingscircuit
- ATAG Neoz bedieningsinterface
 - High resolution TFT beeldscherm
 - Eenvoudige menustructuur en bediening door draai/drukknop en 2 toetsen
- Buitenvoeler.



Energion All-Electric Plus	Enkelfase			3-fase*		
	40	50	80	80T	120T	150T
Artikelnummer	3302129	3302130	3302131	3302132	3302133	3302134




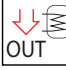
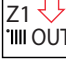
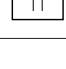
*LET OP: 3-fasen geldt niet alleen voor buitenunit maar ook voor de binnenunit. Let daarom op de afzekering van de meterkast.

ATAG Energion M | All-Electric Plus | Afmetingen



Interne eenheid	Gewicht [kg]
ENERGION IDU M	31
ENERGION IDU M-L	29

HYDRAULISCHE AANSLUITINGEN

Etiket	Omschrijving	Ø aansluitingen [inch]
A	 Retourleiding installatie	1
B	 Toevoerleiding vanaf de warmtepomp	1
C	 Retourleiding naar de warmtepomp	1
D	 Toevoerleiding tapwater (accessoire)	1
E	 Toevoerleiding installatie	1
F	 Afvoer veiligheidsklep	1

IDU M met ATAG Neoz



ATAG Energion M | ODM | Specificaties

Technische specificaties van de buitenunits

Systeem		40	50	80(T)	120T	150T
Nominaal verwarmingsvermogen @A7W35	kW	3,5	5	8	12	15
COP @A7W35 *		5,1	5	4,8	4,9	4,7
Nominaal Vermogen@A-7W35	kW	3,51	5	7,41	9,51	11
COP @A-7W35 *		3,1	2,9	3	3,2	3,1
Nominaal Koel Vermogen @A35W18	kW	4,08	4,63	7	10,74	12,5
EER @A35W18 **		5,29	4,56	4,7	5,08	4,7
Verwarmingsklasse @55°C		A++	A++	A++	A++	A++ (+)
Verwarmingsklasse @35°C		A++ (+)	A++ (+)	A++ (+)	A++ (+)	A++ (+)

ENERGION M Compact met ODU*		40	50	80	80T	120T	150T
ARTIKELNUMMER		3302135	3302137	3302139	3302141	3302143	3302146

Energion M Plus met ODU		40	50	80	80T	120T	150T
ARTIKELNUMMER		3302129	3302130	3302131	3302132	3302133	3302134

Energion M Light met ODU**		40	50	80	80T	120T	150T
ARTIKELNUMMER		3302147	3302148	3302149	3302150	3302151	3302152

(*) COP = Coefficient Of Performance is het rendement tijdens verwarmen.
 (**) EER = Energie Efficiency Ratio is het rendement tijdens koelen.

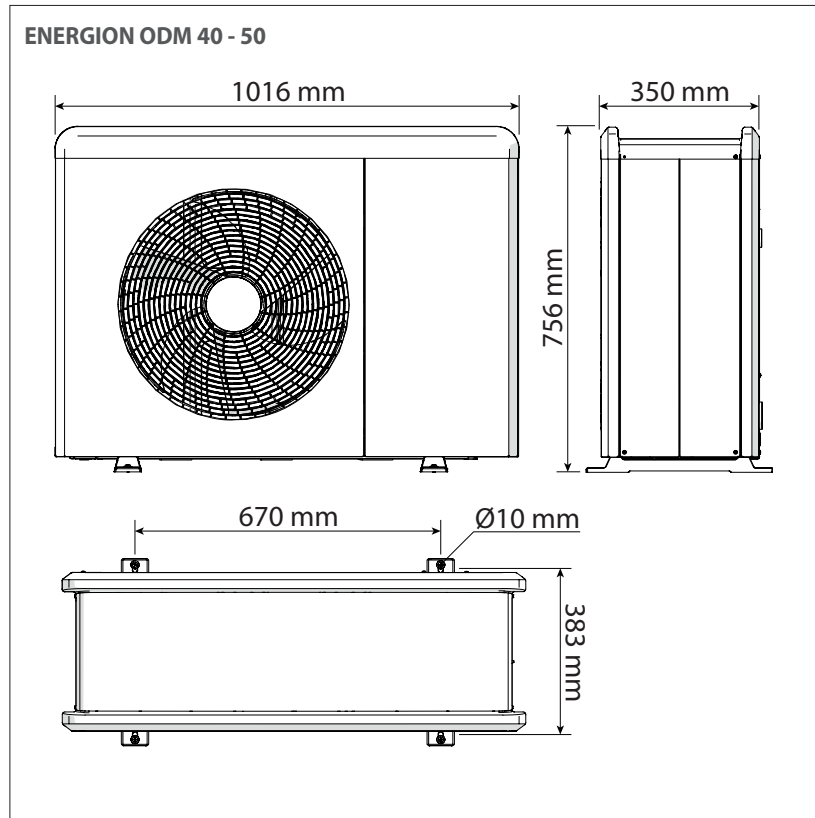
- Light beschikt niet over een hydraulische module
- All-Electric Compact ook verkrijgbaar in 2 Zone en 3-fase uitvoeringen. De specificaties hiervan zijn op aanvraag beschikbaar.



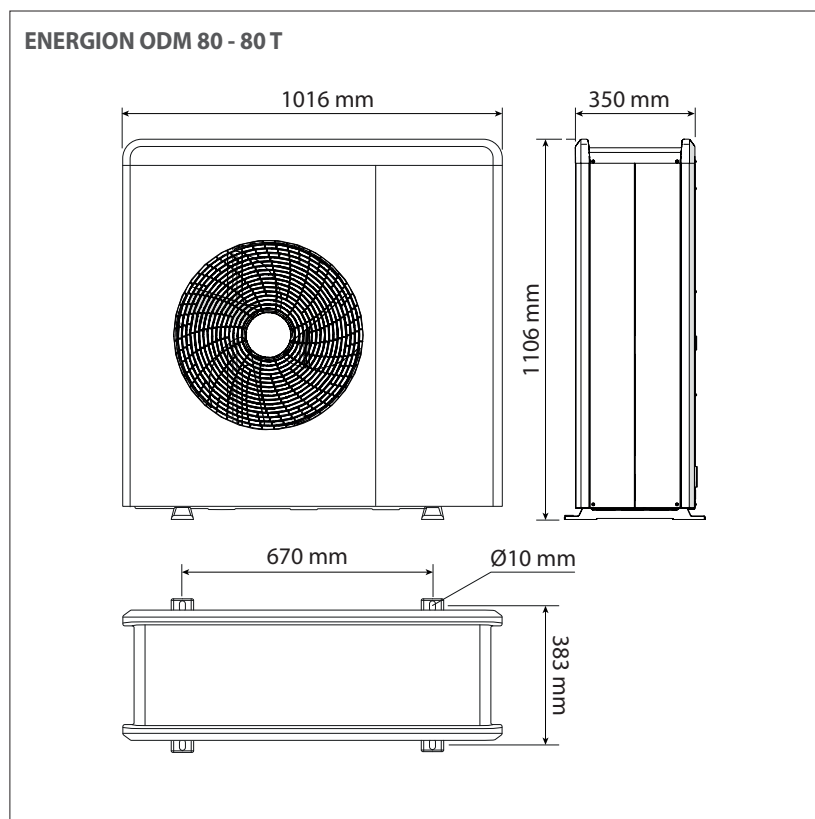
Buitenunit		40	50	80(T)	120T	150T
Nominale stroom	A	11	13,5	20 (7,6)	7,8	9,4
Maximale stroom	A	11,7	14,3	21,3 (8,1)	8,3	10
Beveiliging	A	16-C	20-C	25-C (13-C)	13-C	13-C
Nominale spanning	V	230	230	230 (400)	400	400
Grenswaarden	V	216-243	216-243	216-243 (376-424)	376-424	376-424
Cos phi		> 0,9				
Voedingkabel (H07RN-F)		3G4	3G4	3G4 (5G2,5)	5G2,5	5G2,5
Elektrische voeding		Enkelfase	Enkelfase	Enkelfase (3-fasen)	3-fasen	3-fasen
Hoogte	cm	75,6	75,6	110,6	150,6	150,6
Breedte	cm	101,6	101,6	101,6	101,6	101,6
Diepte	cm	35,0	35,0	35	35	35
Gewicht	kg	66	66	91(104)	124	131

Tapwater Klasse A						
200 L		XL	XL	XL	XL	XL
300 L		XXL	XXL	XXL	XXL	XXL
450 L		XXL	XXL	XXL	XXL	XXL

ATAG Energion M | ODM | Afmetingen en gewicht

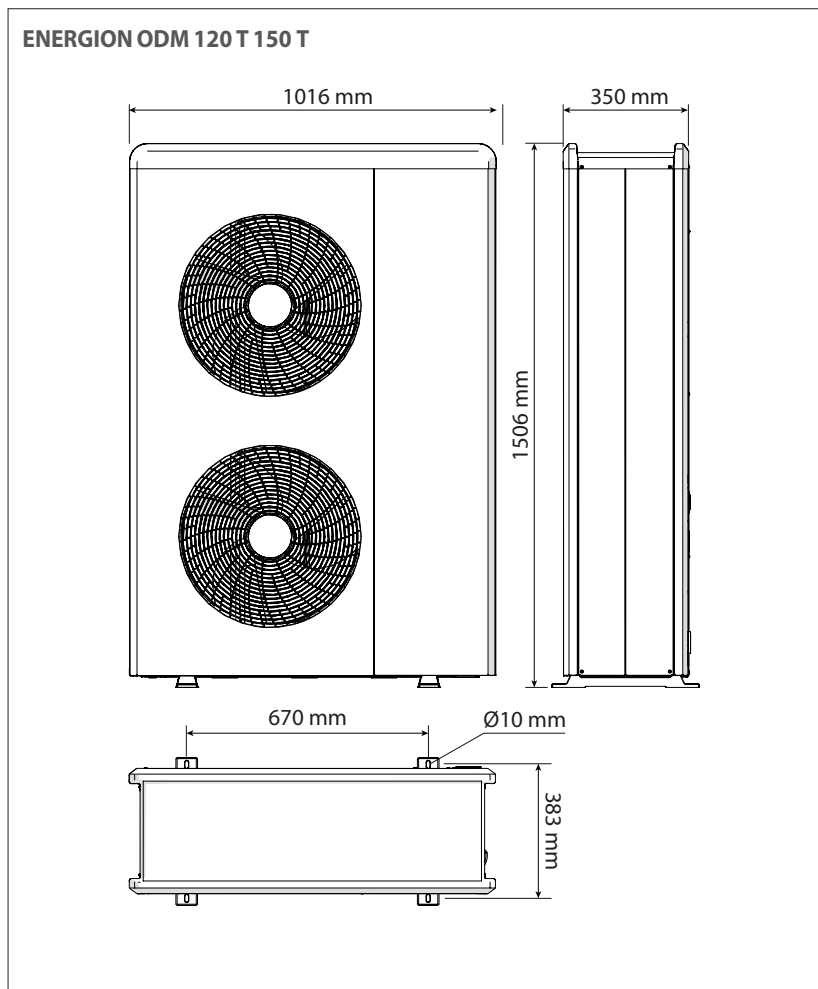


Externe eenheid	Gewicht [kg]
ENERGION ODM 40 - 50	66



Externe eenheid	Gewicht [kg]
ENERGION ODM 80	91
ENERGION ODM 80 T	104

ATAG Energion M | ODM | Afmetingen en gewicht



Externe eenheid	Gewicht [kg]
ENERGION ODM 120 T - 150 T	131

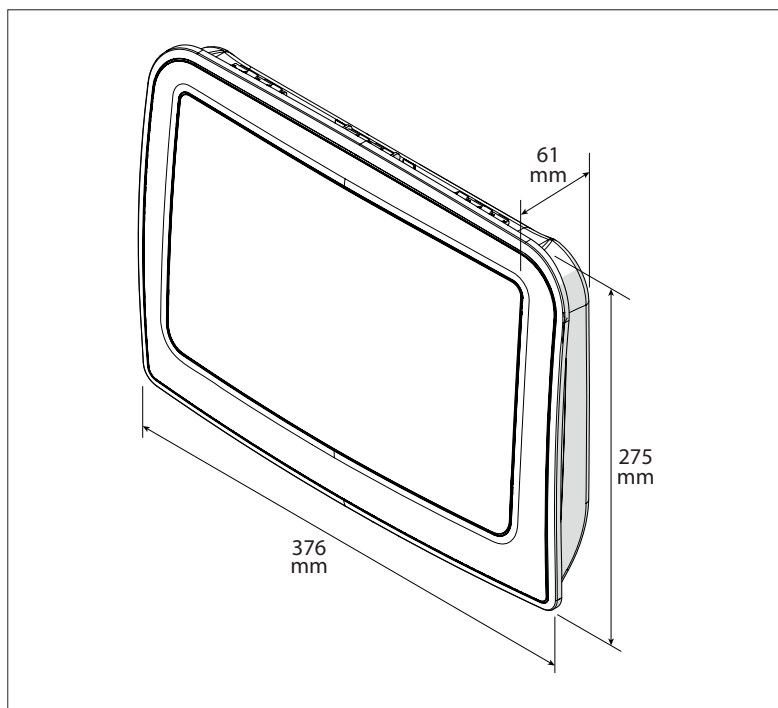
ATAG Energion M | Lightbox

Omschrijving

De kleine "M-Light box"-module is de basis uitvoering van een ATAG ENERGION Luchtwater warmtepomp aansturing. Deze Light uitvoering bevat geen hydraulische componenten en back-upverwarming, dit moet installatiezijdig opgelost en voorzien worden.

Uitrusting

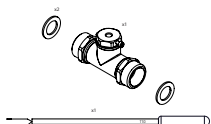
De "M-Light box"-module bestaat uit een module met het klemmenblok voor de elektrische aansluitingen en de Energy Manager



ENERGION M Lightbox IDU
Inclusief buitenvoeler + Neoz

3301765

ATAG Energion M | Lightbox | Accessoires








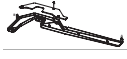









Aanvoersensor Light box

3319674













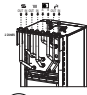
**Alternatief:
Temperatuursensor T10**

3905045

ATAG Energion M | Accessoires

	Leidingset flexibel 1 mtr Voor de verbinding tussen buitenunit en installatie binnenshuis, leidingen zijn niet in te korten.	3078151
	Leidingset flexibel 3 mtr Voor de verbinding tussen buitenunit en installatie binnenshuis, leidingen zijn niet in te korten.	3078152
	Leidingset flexibel 10 mtr Voor de verbinding tussen buitenunit en installatie binnenshuis, leidingen zijn niet in te korten.	3078153
	Antibevriezingset	3319687
	Steunbalken, rubber, met geleiderails	3078097
	Condensverzamelbak Bij toepassing van muurbeugel	3024383
	Verwarmingselement condensafvoer Advies bij condensverzamelbak	3319087
	Muurbeugels buitenunit Advies: alleen voor 40 t/m 80T	3078101
	Trillingsdempers (4x) t.b.v. muurbeugels	3078102
	Driewegklep, warmwaterboiler of koelcircuit	3078156
	ATAG Cube, ruimteregelaar	AACUBE0U
	ATAG Cube RF, ruimteregelaar	3319649
	ATAG Neoz	3319471
	ATAG One Zone zwart	AAONEZ1Z
	ATAG One Zone wit	AAONEW1Z

ATAG Energion M | Accessoires

	CV-buffervat, 25 ltr	3060712
	CV-buffervat, 50 ltr	3060713
	CV-buffervat, 100 ltr	3060864
	Energion Boiler 200	3060704
	Energion Boiler 300	3060705
	Energion Boiler 450	3060706
	Temperatuursensor warmwaterboiler	3318962
	Alternatief: Temperatuursensor T10	3905045
	Afdekkap (Joint cover) Specifiek voor hybride	3319429
	Taps kit Hybrid all Specifiek voor hybride	3319695
	Taps kit Hybrid zone Specifiek voor hybride	3319696
	D-elektrische koppelingen 1''(2x)	3078262
	Flexibele leidingset Compact Specifiek voor compact	3319657

ATAG
JOUW COMFORT ZONE

SPLIT WARMTEPOMP ENERGION S



ATAG Energion S | Overzicht

Split lucht/water warmtepomp voor warm water, centrale verwarming en (optioneel) koelen.
Met R32 koudemiddel. De Hybrid uitvoering is geschikt voor aansluiting op de ATAG i-Serie CV-ketels.
Beschikbaar in een hybride variant en all-electric variant.

ATAG Energion S Hybrid

Split lucht/water warmtepomp voor warm water en centrale verwarming met ondersteuning van een CV-ketel.



ATAG Energion S All-Electric

De Split All-Electric warmtepomp kent 2 versies:

1. ALL-ELECTRIC S COMPACT

Voor centrale verwarming, optionele koeling en warmwater door geïntegreerde 180L boiler

2. ALL-ELECTRIC S PLUS

Wandhangend voor CV. De Plus kan ook uitgebreid worden met een indirecte warmwatervoorziening van 200-450L.



ODS buitenunits

Centraal bij beide systemen zijn de ODS buitenunits. Hierin bevinden zich de ventilator(en) en verdamper. In de binnenunit bevinden zich de condensor en cv-waterzijdige componenten. De ODS buitenunits zijn identiek voor de Hybrid en All-Electric warmtepompen. De ODS buitenunits maken gebruik van het koudemiddel R32.



ATAG Energion S | Hybrid

Omschrijving

- Elektrische verwarming via de warmtepomp met ondersteuning van de cv-ketel via gas
- Comfortabel: CV-comfort door keuze uit onder andere een ECO- en een COMFORT stand
- Geruisloos: stilste buitenunit in zijn klasse door een speciaal gevormd ventilatorblad
- Gemakkelijk te plaatsen: geen bouwkundige aanpassingen nodig
- Installatiegemak: hybrid module makkelijk aan te sluiten op je (bestaande of nieuwe) cv-ketel
- Hoog COP >5: hoog rendement bij lage buitentemperatuur van 7 °C
- Komt in aanmerking voor ISDE subsidie
- Vermogensbereik buitenunit: 1,5 – 8 KW
- Werkingsgebied verwarmen: -25 °C tot +40 °C

Uitrusting

- Buitenunit ODS (lucht/water warmtepomp) met:
 - Stille ventilator(en)
 - Enkel- of 3-fase (230V of 400V)
 - Modulerende ventilator
 - Kleppen en sensoren
- Binnenunit IDU S Hybrid
 - Modulerende compressor
 - Energiezuinige circulatiepomp
 - Automatische ontluchter
 - Overstortventiel
 - Expansievat
 - Vuilafscheider
 - Magneetfilter
- ATAG Neoz bedieningsinterface
 - High resolution TFT beeldscherm
 - Eenvoudige menustructuur en bediening door draai/drukknop en 2 toetsen
- Buitenvoeler

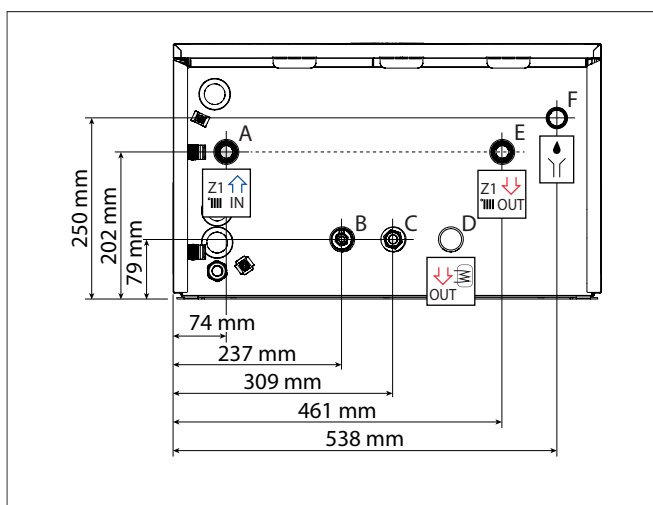
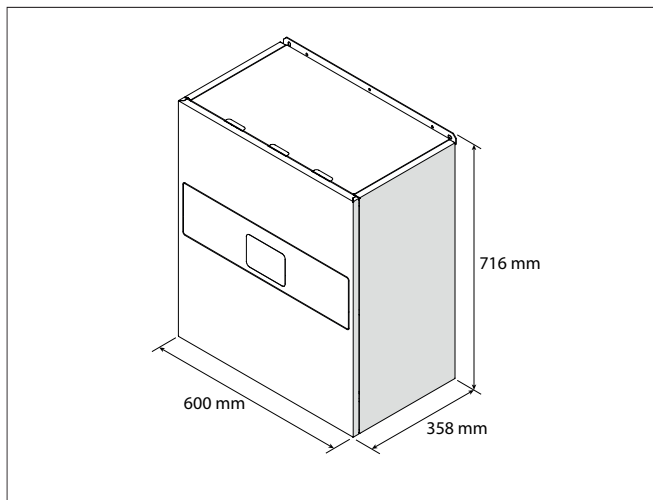


Energion S Hybrid	Enkelfase			3-fase
	40	50	80	80T
Artikelnummer	3314212	3314213	3314214	3314215


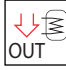
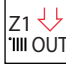

Eventueel toevoegen: een ATAG i Zone-Serie cv-ketel

TY28B50H	i28CZ
TY28E50H	i28ECZ
TY36B50H	i36CZ
TY36E50H	i36ECZ
SY32B50H	i32SZ

ATAG Energion S | Hybrid | Afmeting Binnenunit IDU S



HYDRAULISCHE EN GASAANSLUITINGEN

Etiket	Omschrijving	Ø aansluitingen [inch]
A	 Retourleiding installatie	1
B	- Aansluiting koelmiddel (vloeistofzijde)	3/8
C	- Aansluiting koelmiddel (gaszijde)	5/8
D	 Toevoering tapwater (accessoire)	1
E	 Toevoering installatie	1
F	 Afvoer veiligheidsklep	1

Binnenunit	Artikelnummer	Gewicht [kg]
ENERGION IDU S HYBRID 40-50	3302241	37
ENERGION IDU S HYBRID 80	3302242	40

IDU S Hybrid met ATAG Neoz



ATAG Energion S | All-Electric | Compact

Omschrijving

- Volledig elektrisch verwarmen
- Comfortabel: snel warm water dankzij 'BOOST'-functie en CV door keuze uit onder andere een ECO- en een COMFORT stand
- Geruisloos: stilste buitenunit in zijn klasse door een speciaal gevormd ventilatorblad
- Gemakkelijk te plaatsen: geen bouwkundige aanpassingen nodig
- Hoog COP >5: hoog rendement bij lage buitentemperatuur van 7 °C d
- Komt in aanmerking voor subsidie
- Vermogensbereik buitenunit: 1,5 – 18 KW
- Werkingsgebied verwarmen: -25 °C tot +40 °C
- Werkingsgebied koelen: +10 °C tot +43 °C

Uitrusting

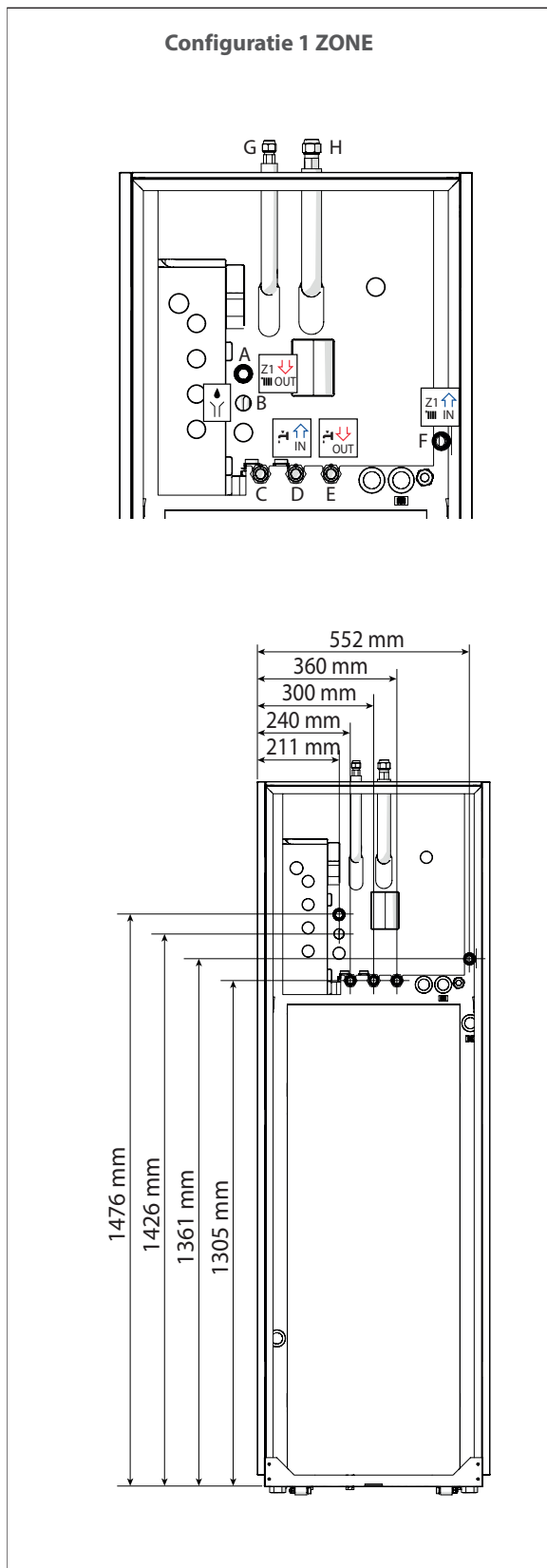
- Buitenunit R32 ODS (lucht/water warmtepomp) met:
 - Stille ventilator(en)
 - Enkel- of 3-fase (230V of 400V)
 - Modulerende ventilator
 - Energiezuinige circulatiepomp
 - Automatische ontluchter
 - Overstortventiel
 - Kleppen en sensoren
- Binnenunit IDU S F met ingebouwd:
 - 180 liter boiler
 - 1 Zone (IDU S) of 2 Zones (IDU S 2Z)
 - Modulerende compressor
 - Energiezuinige circulatiepomp
 - Expansievat
 - Automatische ontluchter
 - Overstortventiel
- ATAG Neoz bedieningsinterface
 - High resolution TFT beeldscherm
 - Eenvoudige menustructuur en bediening door draaiknop en 2 toetsen
- Buitenvoeler



Energion S All-Electric Compact	Enkelfase					
	40	40 2Z	50	50 2Z	80	80 2Z
Artikelnummer	3314234	3314235	3314236	3314237	3314238	3314239

Energion S All-Electric Compact	3-fase					
	80T	80T 2Z	120T	120T 2Z	150T	150T 2Z
Artikelnummer	3314240	3314241	3314242	3314243	3314244	3314245

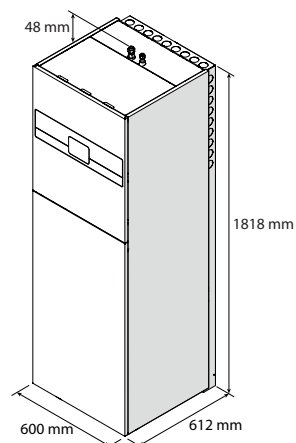
ATAG Energion S | Afmeting Binnenunit | IDU S F (1Z)



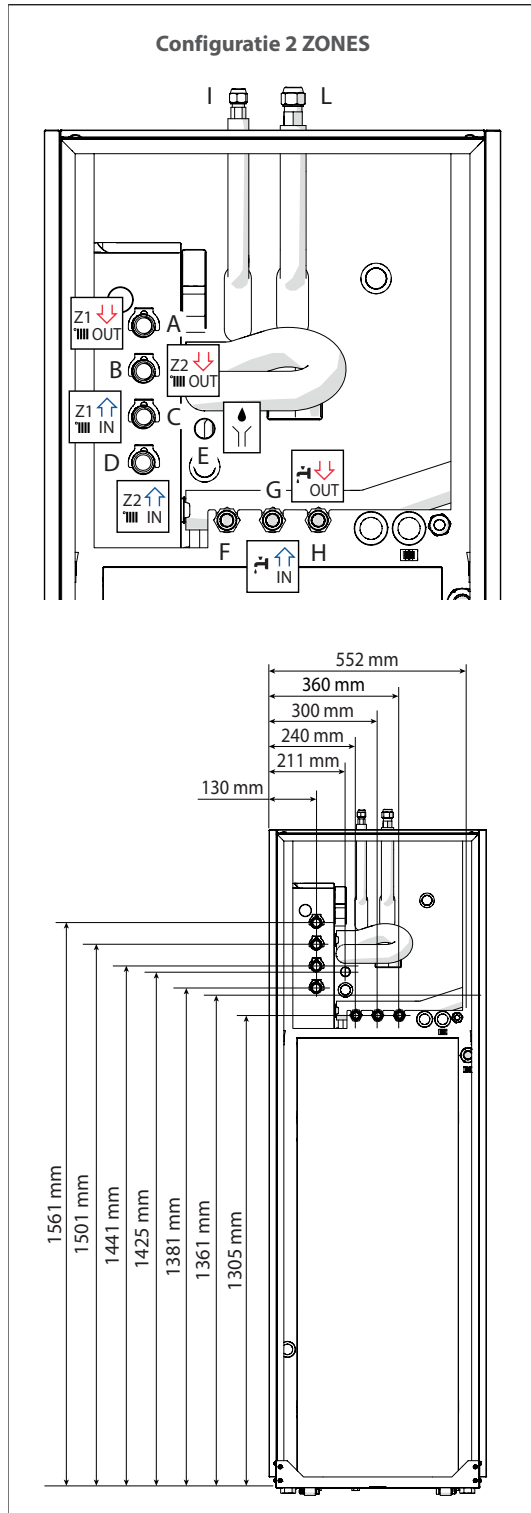
HYDRAULISCHE EN GASAANSLUITINGEN

Etiket	Omschrijving	Ø aansluitingen [inch]
A	Toevoerleiding installatie	1
B	Afvoer veiligheidsklep	1
C	-	3/4
D	Ingang tapwater	3/4
E	Toevoerleiding tapwater	3/4
F	Retourleiding installatie	1
G	-	3/8
H	-	5/8

Binnenunit	Artikelnummer	Gewicht [kg]
ENERGION IDU S F40-50	3302316	133
ENERGION IDU S F80	3302318	135



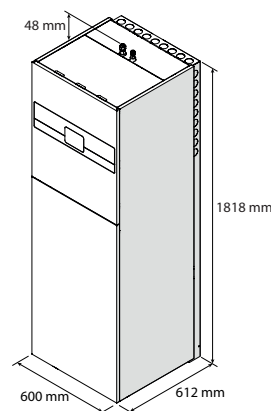
ATAG Energion S | Afmeting Binnenunit | IDU S F (2Z)



HYDRAULISCHE AANSLUITINGEN

Etiket	Omschrijving	Ø aansluitingen [inch]	
A	Z1 ↓ OUT	Toevoerleiding installatie zone 1	1
B	Z2 ↓ OUT	Toevoerleiding installatie zone 2	1
C	Z1 ↑ IN	Retourleiding installatie zone 1	1
D	Z2 ↑ IN	Retourleiding installatie zone 2	1
E	⚠	Afvoer veiligheidsklep	1
F	-	Hercirculatie tapwater	3/4
G	⚡ ↑ IN	Ingang tapwater	3/4
H	⚡ ↓ OUT	Toevoerleiding tapwater	3/4
I	-	Aansluiting koelmiddel (vloeistof-zijde)	3/8
L	-	Aansluiting koelmiddel (gaszijde)	5/8

Binnenunit	Artikelnummer	Gewicht [kg]
ENERGION IDU S F40-50 2Z	3302317	140
ENERGION IDU S F80 2Z	3302319	142



ATAG Energion S | All-Electric | Plus

Omschrijving

- Volledig elektrisch verwarmen
- Geruisloos: stilste buitenunit in zijn klasse door een speciaal gevormd ventilatorblad
- Gemakkelijk te plaatsen: geen bouwkundige aanpassingen nodig
- Hoog COP >5: hoog rendement bij lage buitentemperatuur van 7 °C d
- Komt in aanmerking voor subsidie
- Vermogensbereik buitenunit: 1,5 – 8 KW
- Werkingsgebied verwarmen: -25 °C tot +40 °C
- Werkingsgebied koelen: +10 °C tot +43 °C
- Optioneel uitbreidbaar met warmwatervoorziening.

Uitrusting

- Buitenunit R32 ODS (lucht/water warmtepomp) met:
 - Stille ventilator(en)
 - Enkel- of 3-fase (230V of 400V)
 - Modulerende ventilator
 - Kleppen en sensoren
- Binnenunit IDU S F met ingebouwd:
 - 1 Zone (IDU S)
 - Modulerende compressor
 - Energiezuinige circulatiepomp
 - Automatische ontluchter
 - Overstortventiel
 - Expansievat
 - Vuilafscheider
 - Magneetfilter
- Aansluitkoppelingen naar verwarmingscircuit
- ATAG Neoz bedieningsinterface
 - High resolution TFT beeldscherm
 - Eenvoudige menustructuur en bediening door draai/drukknop en 2 toetsen
- Buitenvoeler



	Enkelfase		
Energion S All-Electric Plus	40	50	80
Artikelnummer	3314228	3314229	3314230

	3-fase		
Energion S All-Electric Plus	80T	120T	150T
Artikelnummer	3314231	3314232	3314233

ATAG Energion S | Technische Specificaties | ODS

Technische specificaties van de buitenunits

Systeem		40	50	80	80(T)	120 T	150 T
Nominaal verwarmingsvermogen @ A7W35	kW	3,5	5	8	8	12	15
COP @A7W35 *		5,1	5	4,8	4,8	4,7	4,5
Nominaal Vermogen@A-7W35	kW	3,51	5	7,41	7,41	9,51	11
COP @A-7W35 *		3,1	2,9	3	3	3,15	3
Nominaal Koel Vermogen @A35W18	kW	4,08	4,63	7	7	10,74	12,25
EER @A35W18 **		5,29	4,56	4,7	4,7	4,2	3,7
Verwarmingsklasse @55°C		A++	A++	A++	A++	A++	A+++
Verwarmingsklasse @35°C		A+++	A+++	A+++	A+++	A+++	A+++

* COP = Coefficient Of Performance is het rendement tijdens verwarmen.

** EER = Energie Efficiency Ratio is het rendement tijdens koelen.

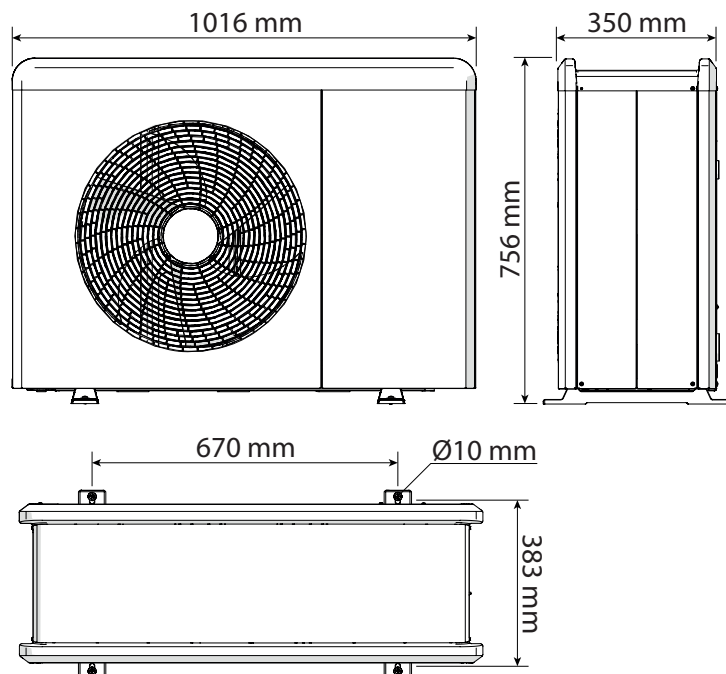


Buitenunit		40	50	80	80T	120 T	150 T
ARTIKELNUMMER		3630283	3630284	3630285	3630286	3630287	3630288
Nominale stroom	A	11	13,5	20	7,6	7,8	9,4
Maximale stroom	A	11,7	14,3	21,3	8,1	8,3	10
Beveiliging	A	16-C	20-C	25-C	13-C	13-C	13-C
Nominale spanning	V	230	230	230	400	400	400
Grenswaarden	V	216-243	216-243	216-243	376-424	376-424	376-424
Cos phi		> 0,9					
Voedingkabel (HO7RN-F)		3G4	3G4	3G4	5G2,5	5G2,5	5G2,5
Elektrische voeding		1-fase	1-fase	1-fase	1-fase (3-fasen)	3-fasen	3-fasen
Hoogte	cm	75,6	75,6	110,6	110,6	150,6	150,6
Breedte	cm	101,6	101,6	101,6	101,6	101,6	101,6
Diepte	cm	35,0	35,0	35	35	37,4	37,4
Gewicht	kg	57	57	83	96	111	119

Tapwater Klasse A							
200 L		XL	XL	XL	XL	XL	XL
300 L		XXL	XXL	XXL	XXL	XXL	XXL
450 L		XXL	XXL	XXL	XXL	XXL	XXL

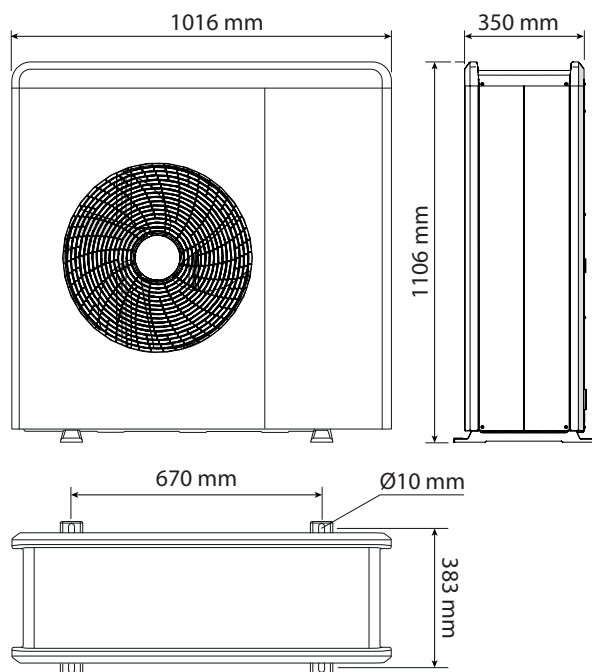
ATAG Energion S | Afmeting en gewicht | ODS

ENERGION ODS 40 - 50



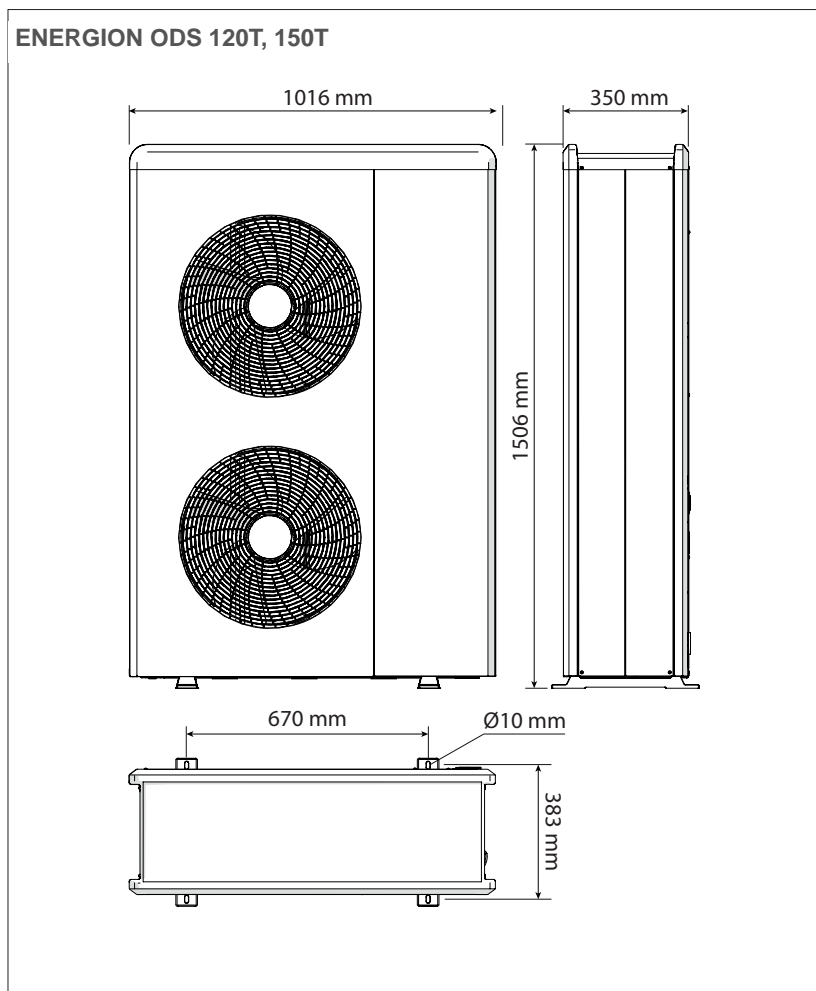
Buitenunit	Gewicht [kg]
ENERGION ODS 40 - 50	57

ENERGION ODS 80 - 80T














Buitenunit	Gewicht [kg]
ENERGION ODS 80	83
ENERGION ODS 80 T	96

ATAG Energion S | Afmeting en gewicht | ODS



Externe eenheid	Gewicht [kg]
ENERGION ODM 120 T - 150 T	119

ATAG Energion S | Accessoires

	Steunbalken, rubber, met geleiderails	3078097
	Condensverzamelbak Bij toepassing van muurbeugel	3024383
	Verwarmingselement condensafvoer Advies bij condensverzamelbak	3319087
	Muurbeugels buitenunit Advies: alleen voor 40 t/m 80T	3078101
	Trillingsdempers (4x) t.b.v. muurbeugels	3078102
	Driewegklep, warmwaterboiler of koelcircuit	3078156
	ATAG Cube, ruimteregelaar	AACUBE0U
	ATAG Cube RF, ruimteregelaar	3319649
	ATAG Neoz	3319471
	ATAG One Zone zwart	AAONEZ1Z
	ATAG One Zone wit	AAONEW1Z

ATAG Energion S | Accessoires

	CV-buffervat, 25 ltr	3060712
	CV-buffervat, 50 ltr	3060713
	CV-buffervat, 100 ltr	3060864
	Energion Boiler 200	3060704
	Energion Boiler 300	3060705
	Energion Boiler 450	3060706
	Temperatuursensor warmwaterboiler	3318962
	D-elektrische koppelingen 1''(2x)	3078262
	Leidingset universeel Compact Split	3319661
	HP Split koudemiddelleiding 5 m	3078098
	HP Split koudemiddelleiding 10 m	3078099
	HP Split koudemiddelleiding 20 m	3078100

WARMTEPOMPBOILERS

ENERGION NUOS & LYDOS



ATAG Energion Nuos Plus | Eigenschappen



Omschrijving

Warmtepompboiler voor veel warm water met een hoge temperatuur, tot max. 62°C via de warmtepomp. Stil, compact en A+ energielabel. Tot 80% energiebesparing op warm tapwater is mogelijk.

BESPARINGEN EN PRESTATIES

- Energiebesparing tot 80% t.o.v. een standaard elektrische boiler
- Hoogste energielabel: A+
- Hoogste COP in de markt: 3,35 bij 7°C (EN 16147) (Nuos Plus 250)
- Snelle opwarmtijd: < 5,5 uur, zelfs bij -10°C
- Werkingstemperatuur: -10°C tot +42°C
- Max. watertemperatuur met warmtepomp: 62°C

VEEL WARM TAPWATER EN GEBRUIKSGEMAK

- Tot 336 liter warm tapwater van 40°C*
- 5 geprogrammeerde gebruiksprogramma's: Comfort, Green, Boost, Program, Vakantie
- 'Silent'-functie: vermindert het geluidsniveau met 50%

BETROUWBAAR EN DUURZAAM

- Boilervat van geëmailleerd staal
- Dubbele corrosiebescherming: één actieve titanium- en één passieve magnesium-anode

GEMAKKELIJK TE INSTALLEREN EN ONDERHOUDEN

- Ideaal bij vervanging van bestaande boiler
- Wijziging van de meterkast niet nodig
- Bij plaatsing horizontaal (kortstondig) of verticaal transportabel
- Geschikt voor kleine ruimtes: Luchtafvoer aan de bovenzijde
- Eenvoudig het elektrisch element vervangen: Boilervat leegmaken niet nodig

ATAG Energion Nuos Plus | Eigenschappen

LEVERINGSOMVANG

- Afvoerbuis condenswater;
- 2 Diëlektrische koppelingen van ¾" met pakkingen.
- Handleiding en garanties;
- Energielabel en productfiche
- 2 aanpasstukken voor kanalen Ø150 en Ø160

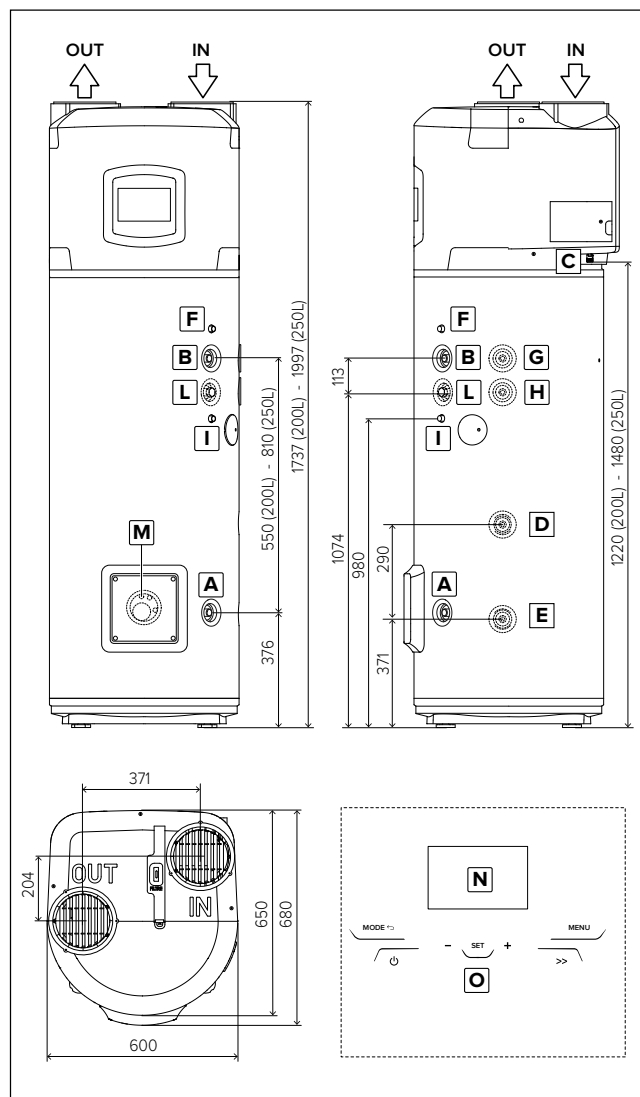
SPECIFICATIES		Energion Nuos Plus 200	Energion Nuos Plus 250
Inhoud	L	200	250
Artikelnummer		3069809	3069810
Installatie		Vloerstaand	Vloerstaand
Corrosie bescherming		Titanium- & magnesium-anode	Titanium- & magnesium-anode
Aansluiting waterzijdig		¾"	¾"
Stilstandverlies bij 65°C	W	-	-
Opwarmtijd (10-53°C) in i-Memory functie	u:min	-	-
Opwarmtijd (10-55°C) in auto functie	u:min	3:59	5:23
V40 (standaard bij 53°C)	L	256	336
Netto gewicht	Kg	90	95
Max. watertemperatuur met elektrisch element	°C	75	75
Max. watertemperatuur met warmtepomp	°C	62	62
Werkings temperatuur warmtepomp	°C	-10/42	-10/42

SPECIFICATIES		Energion Nuos Plus 200	Energion Nuos Plus 250
Max. opgenomen vermogen warmtepomp	W	900	900
Gemiddeld opgenomen vermogen	W	700	700
COP* (EN 16147)		3.1	3.35
Koudemiddel		R134a	R134a
Vermogen elektrisch element	W	1500 + 1000	1500 + 1000
Spanning / Max. vermogen	v/W	220-240 enkelfase / 2500	
Frequentie	Hz	50	50
IP-beschermingsklasse	IP	IPX4	IPX4
Luchtdebiet (automatisch)	m ³ /u	650	650
Geluidsvermogen	dB(A)	55	55
Min. inhoud plaatsingsruimte**	m ³	30	30
Energielabel		A+	A+
Taprofiel		L	XL

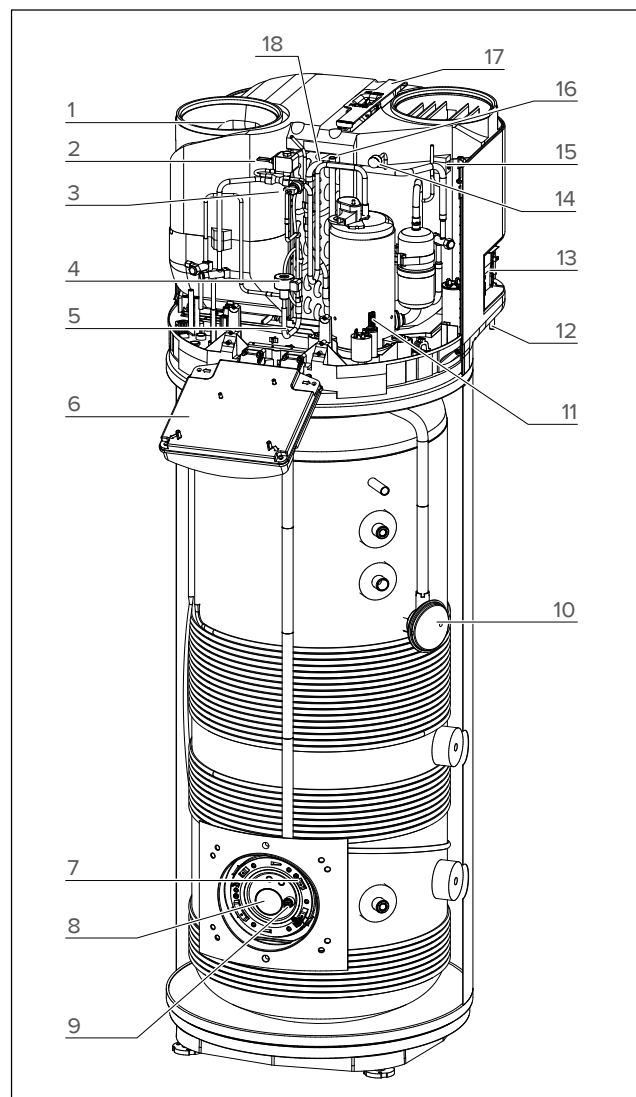
** Waarden verkregen met lucht van 7°C en een relatieve luchtvochtigheid van 87%, ingangstemperatuur koud water 10°C en ingestelde temperatuur 55°C.

ATAG Energion Nuos Plus | Overzicht

Afmetingen



Bouwkundige eigenschappen



A	Ingangleiding 3/4" koud tapwater
B	Uitgangleiding 3/4" warm tapwater
C	Aansluiting condensafvoer
D	Ingangleiding 3/4" hulpcircuit (alleen SYS- en TWIN SYS-versie)
E	Uitgangleiding 3/4" hulpcircuit (alleen SYS- en TWIN SYS-versie)
F	Schacht voor bovenste sensor (S3) (alleen SYS- en TWIN SYS-versie)
G	Ingangleiding 3/4" hulpcircuit (alleen TWIN SYS-versie)
H	Uitgangleiding 3/4" hulpcircuit (alleen TWIN SYS-versie)
I	Schacht voor bovenste sensor (S4) (alleen TWIN SYS-versie)
L	Leiding 3/4" voor recirculatiecircuit (alleen SYS- en TWIN SYS-versie)
M	Schacht voor onderste sensor (S2) (alleen SYS- en TWIN SYS-versie)
N	Display
O	Tiptoetsen

1	Ventilator
2	Heetgasklep
3	Veiligheidspressostaat
4	Elektronische smoorklep
5	NTC-sonde ingangstemperatuur verdamper
6	Elektronicakast
7	Lage NTC-sensor (zone verwarmingselement)
8	Elektrisch element
9	Actieve anode
10	Hoge NTC-sensor (warm water)
11	Compressor
12	Afvoerbuisc condenswater
13	Zij-aansluitingen
14	Lagedrukaansluiting
15	NTC-sensor luchttemperatuur
16	NTC-sensor aanzuigtemperatuur compressor
17	Verdamperfilter
18	Verdamper



Omschrijving

De NUOS PLUS SYS en TWIN SYS beschikken over dezelfde eigenschappen als de NUOS PLUS, maar zijn ook geschikt om te werken met zonthermische opwekking, CV-ketels of (pellet)kachels. Beschikken tevens over een speciale functie voor integratie met PV (fotovoltaïsche) panelen.

BESPARINGEN EN PRESTATIES

- Energiebesparing van 80% tegenover het verbruik van een standaard elektrische boiler
- Hoogste energielabel: A+
- Hoogste COP in de markt: 3,35 bij 7°C (EN 16147)*
- Zeer snelle opwarmtijd: < 5,5 uur, zelfs bij -10°C
- Werkingstemperatuur: -10°C tot +42°C
- Mogelijkheid tot integratie met zon-thermisch en/of andere energiebron
 - Type 250 SYS is uitgerust met één extra warmtewisselaar
 - Type 250 TWIN SYS heeft twee extra warmtewisselaars
- Max. watertemperatuur met warmtepomp: 62°C

VEEL WARM TAPWATER EN GEBRUIKSGEMAK

- Tot 333 liter warm tapwater van 40°C
- Gebruiksvriendelijk dankzij het high-tech bedieningspaneel
- 5 geprogrammeerde gebruiksprogramma's: Comfort, Green, Boost, Program, Vakantie
- 'Silent'-functie: vermindert het geluidsniveau met 50%

BETROUWBAAR EN DUURZAAM

- Boilervat van geëmailleerd staal
- Dubbele corrosiebescherming: één actieve titanium- en één passieve magnesium-anode

GEMAKKELIJK TE INSTALLEREN EN ONDERHOUDEN

- Ideaal bij vervanging van bestaande boiler
- Wijziging van de meterkast niet nodig
- Horizontaal of verticaal transportabel
- Geschikt voor kleine ruimtes: Luchtafvoer aan de bovenzijde
- Energie uit buiten- of binnenlucht
- Eenvoudig het elektrisch element vervangen: Boilervat leegmaken niet nodig

ATAG Energion Nuos Plus (Twin) Sys | Eigenschappen

LEVERINGSOMVANG

- Afvoerbus condenswater;
- 2 Diëlektrische koppelingen van ¾" met pakkingen.
- Handleiding en garanties;
- Energielabel en productfiche
- 2 aanpasstukken voor kanalen Ø150 en Ø160
- 2 aanpasstukken voor kanalen Ø150 en Ø160.

SPECIFICATIES		Energion Nuos Plus 250 Sys	Energion Nuos Plus 250 Twin Sys
Inhoud	L	245	240
Artikelnummer		3069811	3069812
Installatie		Vloerstaand	Vloerstaand
Corrosie bescherming		Titanium- & magnesium-anode	Titanium- & magnesium-anode
Aansluiting waterzijdig		¾"	¾"
Stilstandverlies bij 65°C	W	-	-
Opwarmtijd (10-53°C) in i-Memory functie	u: min	-	-
Opwarmtijd (10-55°C) in auto functie	u: min	5:24	5:15
V40 (standaard bij 53°C)	L	333	325
Netto gewicht	Kg	115	130
Max. watertemperatuur met elektrisch element	°C	75	75
Max. watertemperatuur met warmtepomp	°C	62	62
Werkings temperatuur warmtepomp	°C	-10/42	-10/42

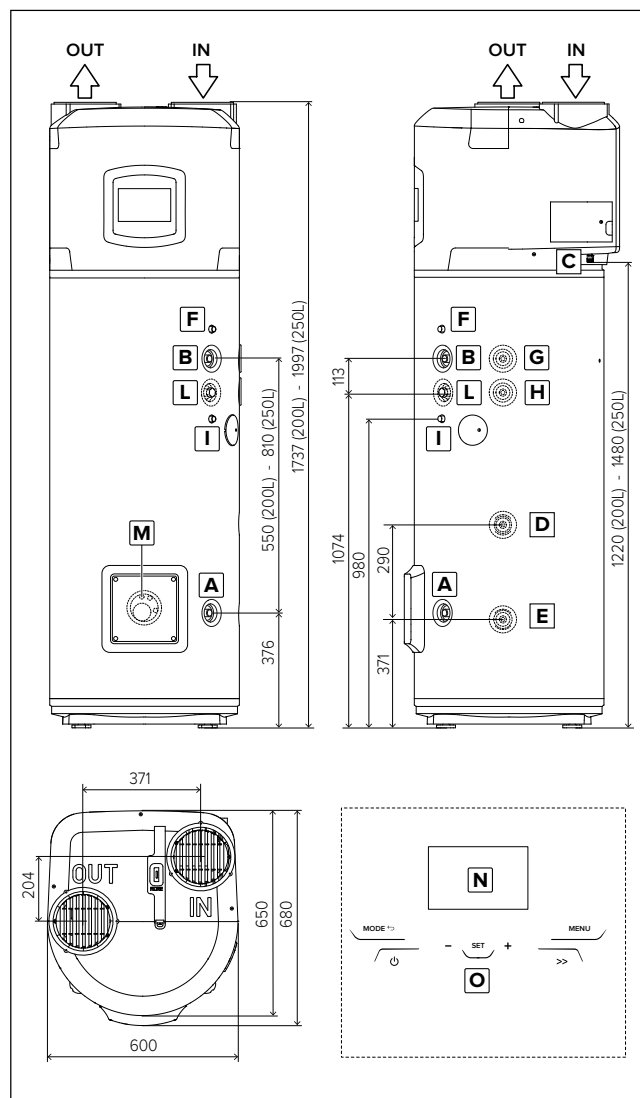
SPECIFICATIES		Energion Nuos Plus 250 Sys	Energion Nuos Plus 250 Twin Sys
Max. opgenomen vermogen warmtepomp	W	900	900
Gemiddeld opgenomen vermogen	W	700	700
COP* (EN 16147)		3.14	3.21
Koudemiddel		R134a	R134a
Vermogen elektrisch element	W	1500 + 1000	1500 + 1000
Spanning / Max. vermogen	v/W	220-240 enkelfase / 2500	
Frequentie	Hz	50	50
IP-beschermingsklasse	IP	IPX4	IPX4
Luchtdebiet (automatisch)	m3/u	650	650
Geluidsvermogen	dB(A)	55	55
Min. inhoud plaatsingsruimte**	m3	30	30
Energielabel		A+	A+
Tapprofiel		XL	XL

* Waarden verkregen met lucht van 7°C en een relatieve luchtvochtigheid van 87%, ingangstemperatuur koud water 10°C en ingestelde temperatuur 55°C.

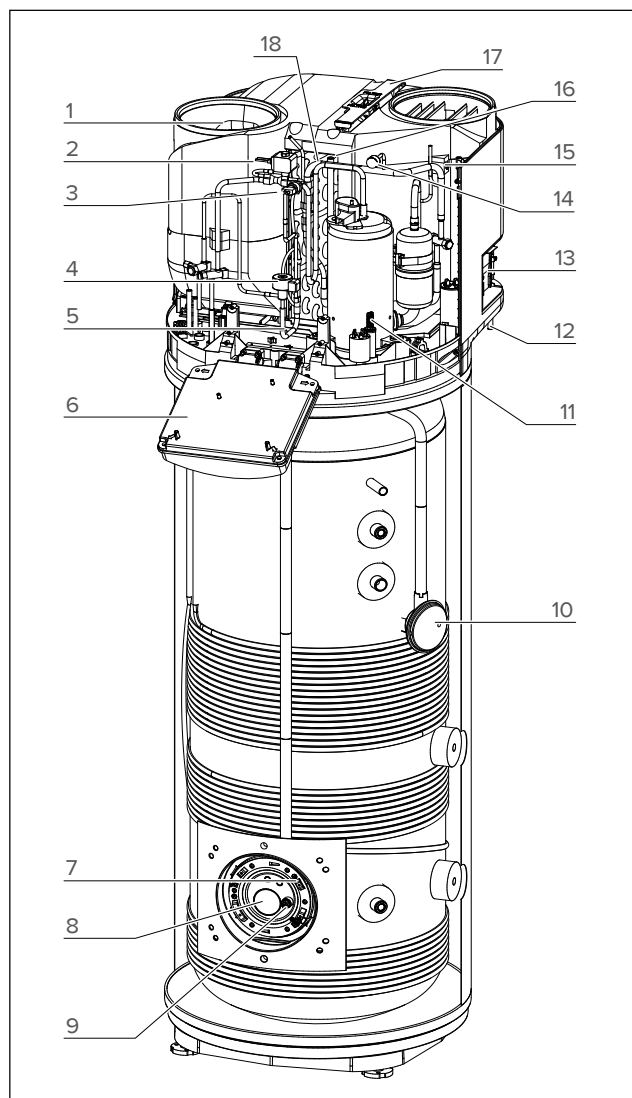
** Bij installatie zonder luchtkanaal.

ATAG Enerzion Nuos Plus (Twin) Sys | Overzicht

Afmetingen



Bouwkundige eigenschappen



A	Ingangleiding 3/4" koud tapwater
B	Uitgangleiding 3/4" warm tapwater
C	Aansluiting condensafvoer
D	Ingangleiding 3/4" hulpcircuit (alleen SYS- en TWIN SYS-versie)
E	Uitgangleiding 3/4" hulpcircuit (alleen SYS- en TWIN SYS-versie)
F	Schacht voor bovenste sensor (S3) (alleen SYS- en TWIN SYS-versie)
G	Ingangleiding 3/4" hulpcircuit (alleen TWIN SYS-versie)
H	Uitgangleiding 3/4" hulpcircuit (alleen TWIN SYS-versie)
I	Schacht voor bovenste sensor (S4) (alleen TWIN SYS-versie)
L	Leiding 3/4" voor recirculatiecircuit (alleen SYS- en TWIN SYS-versie)
M	Schacht voor onderste sensor (S2) (alleen SYS- en TWIN SYS-versie)
N	Display
O	Tiptoetsen

1	Ventilator
2	Heetgasklep
3	Veiligheidspressostaat
4	Elektronische smookklep
5	NTC-sonde ingangstemperatuur verdamper
6	Elektronicakast
7	Lage NTC-sensor (zone verwarmingselement)
8	Elektrisch element
9	Actieve anode
10	Hoge NTC-sensor (warm water)
11	Compressor
12	Afvoerbuis condenswater
13	Zij-aansluitingen
14	Lagedrukaansluiting
15	NTC-sensor luchttemperatuur
16	NTC-sensor aanzuigtemperatuur compressor
17	Verdamperfilter
18	Verdamper

ATAG Energion Nuos | Accessoires



Veiligheidsgroep hydr. 3/4" 7 bar

877085



Basiskit luchtkanaal EPE DN160

Set bestaande uit:
 4x Luchtkanaal recht, lengte 1000 mm
 2x Luchtkanaalbocht 90°
 4x Verbindingsmof luchtkanaal
 2x Muurdoorvoering ABS kunststof, lengte 500 mm
 2x Weerbestendig rooster, wit

3078088



Luchtkanaal leidingstuk 1000 mm EPE DN160

3078090



Luchtkanaal leidingstuk 600 mm EPE DN160

3078091



Luchtkanaal bocht 90° EPE DN160

3078092



Luchtkanaal aansluitmof EPE DN160

3078093



Buitenrooster Nuos Plus

3078094

ATAG Energion Lydos Hybrid | Eigenschappen

Omschrijving

Maakt gebruik van twee energiebronnen in één product; elektriciteit en lucht. De prestaties van de elektrische boiler en de warmtepomp gecombineerd. Mogelijk om tot 50% energie te besparen op warm water.



BESPARINGEN EN PRESTATIES

- Eerste elektrische boiler met hybride technologie energieklasse A
- Tot 50% besparing tov een elektrische boiler met energieklasse B
- Werkingstemperatuur: +12°C tot +40°C
- Max. watertemperatuur met warmtepomp: 53°C
- Terugverdiertijd 2 jaar

VEEL WARM TAPWATER EN GEBRUIKSGEMAK

- Tot 118 liter warm tapwater van 40°C beschikbaar
- 3 gebruiksprogramma's: Programma, Green, Boost
- i-Memory functie:
 - Intelligente besturing van de warmtepompboiler
 - Analyseert de gebruiksmomenten, geeft automatisch warm water wanneer nodig

BETROUWBAAR EN DUURZAAM

- Dubbele corrosiebescherming: één actieve titanium- en één passieve magnesium-anode
- Geëmailleerd elektrisch element voor een langdurig hoog rendement

GEMAKKELIJK TE INSTALLEREN EN ONDERHOUDEN

- Compact:
 - 1.153 mm hoog en 465 mm diep
 - Wandhangend
- Ontworpen met onzichtbare hydraulische aansluitingen
- Geschikt voor renovatie en nieuwbouw
- Neemt energie op uit de binnenlucht

SPECIFICATIES	Lydos Hybrid	
Inhoud	L	100
Artikelnummer		3629127
Installatie		Wandhangend
Corrosie bescherming		magnesium anode + titanium anode
Aansluiting waterzijdig		1/2"
Stilstandverlies bij 65°C	W	21
Opwarmtijd (10-53°C) in i-Memory functie	u:min	07:03
V40 (standaard bij 53°C)	L	118
Netto gewicht	Kg	44
Maximale watertemperatuur met elektrisch element	°C	75
Maximale watertemperatuur met warmtepomp	°C	53
Werkingsstemperatuur warmtepomp	°C	+12°C tot +40°C
Max. opgenomen vermogen warmtepomp	W	220
Gemiddeld opgenomen vermogen	W	190
COP* (EN 16147)		1,89
Koelvloeistof		R134 A
Vermogen elektrisch element	W	1200
Spanning / Max. vermogen	v/W	220-240 éénfase / 1420
Frequentie	Hz	50
IP-beschermingsklasse	IP	IPX4
Luchtdebiet (automatisch)	m³/u	80
Geluidsvermogen	dB(A)	49
Min. inhoud plaatsingsruimte	m³	13
Energie label		A
Tap profiel		M

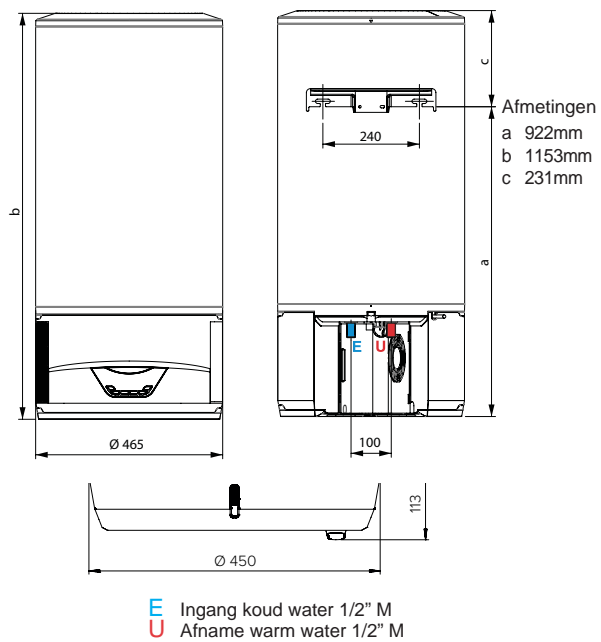
Leveringsomvang:

De inbegrepen accessoires zijn:

- Handleiding en garantiedocumenten;
- Quick Start Guide;
- 2 diëlektrische koppelingen van 1/2";
- Aansluitleiding afvoer condenswater en veiligheidsklep afvoerwater;
- Aansluiting condensafvoer;
- 2 schroeven, 2 pluggen;
- Energielabel en productfiche

* Waarden verkregen bij een luchttemperatuur van 20°C, een relatieve luchtvochtigheid van 37%, ingangstemperatuur koud water 10°C en ingestelde temperatuur 53°C

ATAG Energion Lydos Hybrid | Overzicht



ATAG Energion Lydos Hybrid | Accessoires



Veiligheidsgroep hydr. 1/2" 7 bar

877084



Opvangbak condensatie

3629055



ENERGIEOPSLAG

ZONLICHTSYSTEMEN



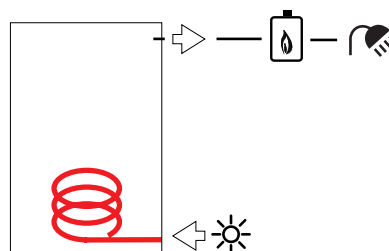
ATAG Zonlichtsystemen | Overzicht

Omschrijving

Het boilervat is verbonden met een of meerdere collectoren. Het collectorcircuit is een volledig gescheiden en gesloten circuit, dat onder druk is gevuld met een glycol/water-mengsel. Dit mengsel beschermt het collectorcircuit tegen vorst en het leidingwerk tegen corrosie.

ATAG kent twee typen standaard zonneboilers met verschillende capaciteiten:

- ATAG EcoNorm[®] 120 of 200 liter (liggende/horizontale) boiler met opdak- of platdakcollector(en) naar keuze.
- ATAG CBSolar[®] 120 liter, 200 liter of 300 liter (staande/verticale) boiler met opdak- of platdakcollector(en) naar keuze.



De EcoNorm[®] en CBSolar[®] zijn geschikt voor aansluiting op de:

- ATAG i Zone-Serie combiketels
- ATAG QR-Serie combiketels
- ATAG Energion M combi-warmtepompen

ATAG EcoNorm^{II}

Omschrijving

De EcoNorm^{II} is een standaard zonneboiler (voorverwarmer) die in combinatie met een combi-ketel/combi-warmtepomp wordt geplaatst. Het unieke van de EcoNorm^{II} is dat het een plaatsbesparende 'liggende' zonneboiler betreft die eenvoudig op zolder achter een knieschot geplaatst kan worden. De boiler kan met de aansluitingen zowel naar links of naar rechts geplaatst worden.



Uitrusting

Elke set bevat:

- RVS gebeitste liggende/horizontaal geplaatste boiler (onderhoudsvrij) van 120 of 200 liter met hardschuim isolatie en PVC mantel met:
 - PT1000 boilersensor,
 - Thermostatisch mengventiel
- SolarStation met:
 - Energiezuinige modulerende pomp (A-label),
 - Temperatuur- en drukmeter,
 - Overstortventiel,
 - Afsluiters,
 - Keerklap,
 - Vul-en aftapkraan,
 - Regeling (Basic) met verlicht LCD beeldscherm voor het uitlezen van temperaturen, bedrijfsstatus en evt. storingen. Functioneert onafhankelijk van de ketelbesturing
- Expansievat van 8 of 18 liter met 1,8 bar voordruk
- Collectorvloeistof Antifrogen SOL HT Ready-Mix

Exclusief aansluitmateriaal van collector naar boiler en van boiler naar naverwarmer.

ATAG EcoNorm

Zonneboilersets ATAG EcoNorm^{II} met 1,6m² collectoren

EcoNorm^{II} (standaard zonneboiler horizontaal)
met 1,6m² collectoren



ASETZ812

120/3,2m²



ASETZ814

200/4,8m²

De bovengenoemde sets zijn allen voorzien van: RVS boilervat, boilersensor PT1000, thermostatisch mengventiel, solarstation, expansievat, collector(en), koppelslangen (t.b.v. het onderling koppelen van de collectoren), collectorsensor PT1000 en collectorvloeistof. Voor montage op pannendak of platdak is hieronder in de tabel aangegeven welke montagedelen er bij besteld moeten worden.

+

Montage systemen: Opdak + Platdak

COA3256U COA3246U COA3276U COA3266U COA1646U COA1656U COA3116U

Opdak Horizontaal, 2 collectoren 3,2m ²	1					
Opdak Verticaal, 2 collectoren 3,2m ²		1				
Platdak Horizontaal, 2 collectoren 3,2m ²				2		2
Platdak Verticaal, 2 collectoren 3,2m ²					2	2
Opdak Horizontaal, 3 collectoren 4,8m ²			1			
Opdak Verticaal, 3 collectoren 4,8m ²				1		
Platdak Horizontaal, 3 collectoren 4,8m ²				3		3
Platdak Verticaal, 3 collectoren 4,8m ²					3	3

+

Voor het aansluiten van de boiler aan de 1,6m² collectoren worden onderstaande artikelen aanbevolen:

3

Toevoegen voor het aansluiten van boiler aan de 1,6m² collector(en) met flexslang:

COA3086U Aansluitslang DN12/15m 1,6 m2 collector
en COA3096U Aansluitset DN12 x ½" cpl. set 2 stuks

Zonneboilersets ATAG EcoNorm^{II} met 2,5m² collectoren

EcoNorm^{II} (standaard zonneboiler horizontaal)
met 2,5m² collectoren



ASETZ211 120/2,5m²



ASETZ212 200/5,0m²

1

De bovengenoemde sets zijn allen voorzien van: RVS boilervat, boilersensor PT1000, thermostatisch mengventiel, solarstation, expansievat, collector(en), koppelslangen (t.b.v. het onderling koppelen van de collectoren), collectorsensor PT1000 en collectorvloeistof. Voor montage op opdak of platdak is hieronder in de tabel aangegeven welke montagedelen er bij besteld moeten worden.

+

Montage systemen: Opdak + Platdak

	COA1666U	COA1646U	COA1656U
Opdak verticaal/horizontaal, 1 collector 2,5m ²	1		
Opdak verticaal/horizontaal, 2 collectoren 5,0m ²	2		
Platdak verticaal, 1 collector 2,5m ² *			1
Platdak verticaal, 2 collectoren 5,0m ² *			2
Platdak horizontaal, 1 collector 2,5m ² *		1	
Platdak horizontaal, 2 collectoren 5,0m ² *		2	

2

*** Let op: De installateur is verantwoordelijk voor een juiste ballastberekening. Aantal ballastblokken is afhankelijk van collectoroppervlak, installatiehoogte, bebouwing en windgebied. Zie het Installatievoorschrift. De frames zijn geschikt voor standaard betontegels 60x40cm, 25kg/stuk. Levering door derden.**

+

Voor het aansluiten van de boiler aan de 2,5m² collectoren worden onderstaande artikelen aanbevolen:

Toevoegen voor het aansluiten van boiler aan de 2,5m² collector(en) met flexslang:

Tot en met 2 collectoren DN12:

- en
- COA1736U Aansluitset DN12 kpl. Set 2st
 - COA1706U Slang flex DN12/15,0m 3/8"bix3/8"bi

3

ATAG EcoNorm

Technische specificaties		EcoNorm ^{II}			
		120 liter boiler		200 liter boiler	
ATAG standaard zonneboiler		120/3,2	120/2,5	200/4,8	200/5,0
Materiaal boiler		RVS		RVS	
Inhoud	ltr	118		197	
Diameter	mm	ø629		ø629	
Lengte	mm	806		1216	
Aansluitdiameter sanitairzijdig		15mm		15mm	
Aansluitdiameter collectorzijdig		1/2"en 3/4"inw.dr.		1/2"en 3/4"inw.dr.	
Maximale druk sanitairzijdig	bar	10		10	
Maximale druk collectorzijdig	bar	40		40	
Verwarmend opp. Collectorspiraal	m ²	0,6		1	
Gewicht (leeg)	kg	21		30	
Inspectieluik aanwezig		ja		ja	
Materiaal isolatie		Neopor		Neopor	
Dikte isolatie	mm	60		60	
Materiaal mantel		hard PVC		hard PVC	
Thermostatisch mengventiel		ja, 15mm knel		ja, 15mm knel	
Instelling thermostatisch mengventiel		Vast 60°C		Vast 60°C	
ATAG Collector		Type 1,6m ²	Type 2,5m ²	Type 1,6m ²	Type 2,5m ²
Collectoroppervlak (apertuur)	m ²	3,0	2,3	4,5	4,6
Expansievat	ltr/bar	8 / 1,8	8 / 1,8	18 / 1,8	18 / 1,8
Collectorvloeistof/watermengsel		Antifrogen SOL HT Ready-Mix (-23 tot +200°C)			

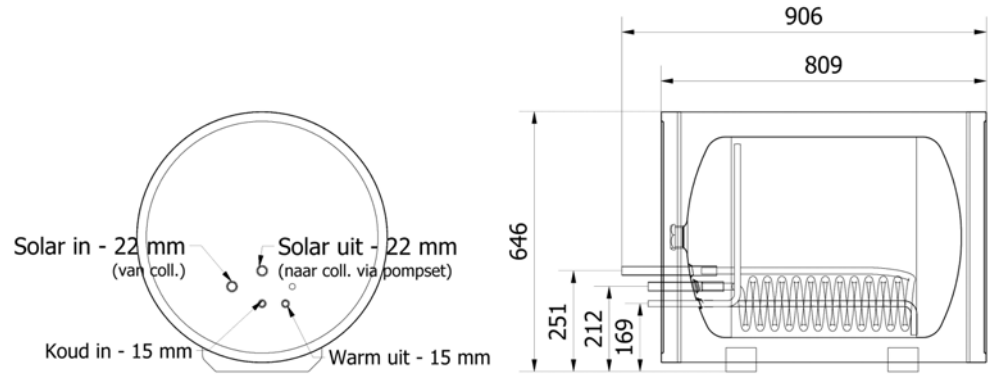
ATAG SolarStation Basic		
Afmetingen besturingsunit (bx dxh)	mm	162 x 215 x 340
Beveiliging druk collectorsysteem	bar	6
Aansluiting leiding besturingsunit boven	mm	15
Aansluiting leiding besturingsunit onder	mm	22
Maximale omgevingstemperatuur	°C	40
Maximale werkdruk	bar	10
Type pomp		Wilco ST15/7 PWM2
Electrische voeding	V/Hz	230 / 50
Maximaal elektrisch opgenomen vermogen	W	45
Beschermingsgraad		IPX4D

ErP specificaties volgens Europese Richtlijn 2010/30/EU

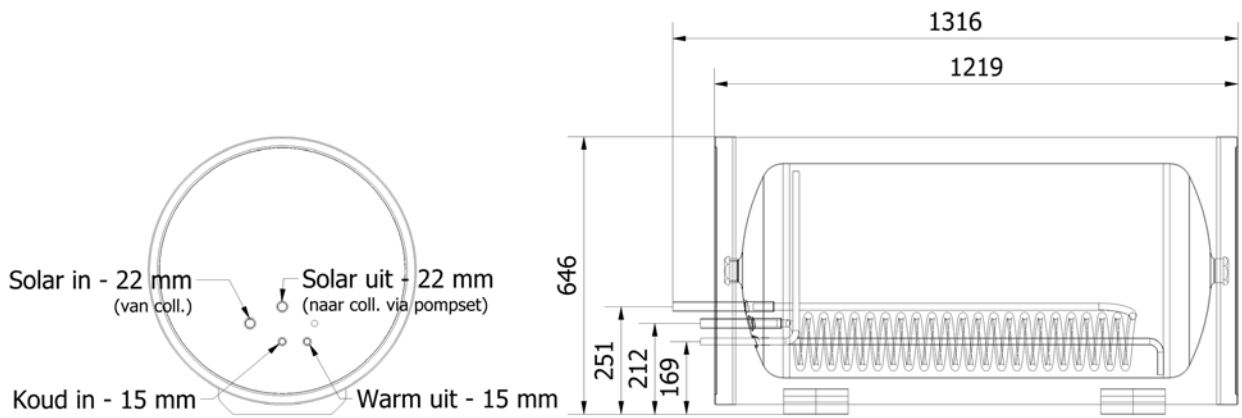
Zonneboiler		120/3,2	120/2,5	200/4,8	200/5,0
Nominaal volume V _{nom}	l	118	118	197	197
Stilstandsverlies S	W	37	37	52	52
Verwarmingscapaciteit ps _{sol} (= S/45)	W/K	0,822	0,822	1,156	1,156
Energieklasse		A	A	B	B

Collector					
A _{col}	m ²	2,92	2,28	4,38	4,56
E ₀	%	0,837	0,856	0,837	0,856
A ₁	W/K.m ²	4,13	3,688	4,13	3,688
A ₂	W/K.m ²	0,015	0,021	0,015	0,021
I _{AM}		0,91	0,96	0,91	0,96
η _{col}	%	65	67	64	67

Pomp & Regeling					
Solpomp	W	4,5	2	11	2,5
Solstandby	W	<1	<1	<1	<1



EcoNorm¹²⁰



EcoNorm²⁰⁰

ATAG CBSolar | Eigenschappen

ATAG CBSolar^{II}

De CBSolar^{II} is een standaard zonneboiler (voorverwarmer) die in combinatie met een combi-ketel wordt geplaatst. De ATAG CBSolar^{II} wordt geleverd in een set van een 120 liter, 200 liter of 300 liter met opdak- of platdakcollector(en) naar keuze.

Elke set bevat:

- RVS gebeitste staande/verticaal geplaatste boiler (onderhoudsvrij) van 120, 200 of 300 liter met hardschuim isolatie en PVC mantel met:
 - PT1000 boilersensor,
 - Thermostatisch mengventiel
- SolarStation met:
 - Energiezuinige modulerende pomp (A-label),
 - Temperatuur- en drukmeter,
 - Overstortventiel,
 - Afsluiters,
 - Keerklep,
 - Vul-en aftapkraan,
 - Regeling (Basic) met verlicht LCD beeldscherm voor het uitlezen van temperaturen, bedrijfsstatus en evt. storingen. Functioneert onafhankelijk van de ketelbesturing
- Expansievat van 8, 18 of 24 liter met 1,8 bar voordruk
- Collectorvloeistof Antifrogen SOL HT Ready-Mix



Exclusief aansluitmateriaal van collector naar boiler en van boiler naar naverwarmer.

ATAG CBSolar | Overzicht

Zonneboilersets ATAG CBSolar^{II} met 1,6m² collectoren

CBSolar^{II} (standaard zonneboiler horizontaal)
met 1,6m² collectoren



ASETZ802 120/3,2m²



ASETZ804 200/4,8m²



1 ASETZ806 300/6,4m²

De bovengenoemde sets zijn allen voorzien van: RVS boilervat, boilersensor PT1000, thermostatisch mengventiel, solarstation, expansievat, collector(en), koppelslangen (t.b.v. het onderling koppelen van de collectoren), collectorsensor PT1000 en collectorvloeistof. Voor montage op pannendak of platdak is hieronder in de tabel aangegeven welke montagedelen er bij besteld moeten worden.

+

Montage systemen: Opdak + Platdak

	COA3256U	COA3246U	COA3276U	COA3266U	COA3296U	COA3286U	COA1646U	COA1656U	COA3116U
Opdak Horizontaal, 2 collectoren 3,2m ²	1								
Opdak Verticaal, 2 collectoren 3,2m ²		1							
Platdak Horizontaal, 2 collectoren 3,2m ²						2			2
Platdak Verticaal, 2 collectoren 3,2m ²							2		2
Opdak Horizontaal, 3 collectoren 4,8m ²			1						
Opdak Verticaal, 3 collectoren 4,8m ²				1					
Platdak Horizontaal, 3 collectoren 4,8m ²						3			3
Platdak Verticaal, 3 collectoren 4,8m ²							3		3
Opdak Horizontaal, 4 collectoren 6,4m ²					1				
Opdak Verticaal, 4 collectoren 6,4m ²						1			
Platdak Horizontaal, 4 collectoren 6,4m ²							4		4
Platdak Verticaal, 4 collectoren 6,4m ²								4	4

+

Voor het aansluiten van de boiler aan de 1,6m² collectoren worden onderstaande artikelen aanbevolen:




3 Toevoegen voor het aansluiten van boiler aan de 1,6m² collector(en) met flexslang:

COA3086U Aansluitslang DN12/15m 1,6 m2 collector
en COA3096U Aansluitset DN12 x ½" cpl. set 2 stuks

ATAG CBSolar | Overzicht

Zonneboilersets ATAG CBSolar^{II} met 2,5m² collectoren

CBSolarII (standaard zonneboiler horizontaal)
met 2,5m² collectoren

	ASETZ201	120/2,5m ²
	ASETZ202	200/5,0m ²
	ASETZ203	300/7,5m ²

De bovengenoemde sets zijn allen voorzien van: RVS boilervat, boilersensor PT1000, thermostatisch mengventiel, solarstation, expansievat, collector(en), koppelslangen (t.b.v. het onderling koppelen van de collectoren), collectorsensor PT1000 en collectorvloeistof. Voor montage op opdak of platdak is hieronder in de tabel aangegeven welke montagedelen er bij besteld moeten worden.

+

Montage systemen: Opdak + Platdak

COA1666U COA1646U COA1656U

Opdak verticaal/horizontaal, 2 collectoren 5,0m ²	2		
Opdak verticaal/horizontaal, 3 collectoren 7,5m ²	3		
Platdak verticaal, 2 collectoren 5,0m ^{2*}			2
Platdak verticaal, 3 collectoren 7,5m ^{2*}			3
Platdak horizontaal, 2 collectoren 5,0m ^{2*}		2	
Platdak horizontaal, 3 collectoren 7,5m ^{2**}		3	

* Let op: De installateur is verantwoordelijk voor een juiste ballastberekening. Aantal ballastblokken is afhankelijk van collectoroppervlak, installatiehoogte, bebouwing en windgebied. Zie het Installatievoorschrift. De frames zijn geschikt voor standaard betonetegels 60x40cm, 25kg/stuk. Levering door derden.

** Voor alle opstellingen 7,5 m² zijn de 30cm verbindingleidingen voor het koppelen van de collectoren meegeleverd behalve voor de horizontale platdak opstelling. Overige (langere) leidingen worden niet standaard meegeleverd en moeten separaat besteld worden. Zie ook het installatievoorschrift.

+

Voor het aansluiten van de boiler aan de 2,5m² collectoren worden onderstaande artikelen aanbevolen:

Toevoegen voor het aansluiten van boiler aan de 2,5m² collector(en) met flexslang:

Tot en met 2 collectoren DN12:

COA1706U Slang flex DN12/15,0m 3/8"bix3/8"bi 2st
en COA1736U Aansluitset DN12 kpl. Set 2st

Voor 3 collectoren DN16:

COA1726U Slang flex DN16/15,0m 3/8"bix3/8"bi
en COA1756U Aansluitset DN16 kpl. Set 2st

ATAG CBSolar | Overzicht

Technische specificaties		CBSolar ^{II}							
		120 liter		200 liter			300 liter		
ATAG standaard zonneboiler		120/1,6	120/3,2	120/2,5	200/3,2	200/4,8	200/5,0	300/6,4	300/7,5
Materiaal boiler		RVS			RVS			RVS	
Inhoud	ltr	118			197			296	
Diameter	mm	ø624			ø624			ø624	
Hoogte	mm	809			1219			1749	
Aansluitdiameter sanitairzijdig		15mm			15mm			15mm	
Aansluitdiameter collectorzijdig		22mm			22mm			22mm	
Maximale druk sanitairzijdig	bar	10			10			10	
Maximale druk collectorzijdig	bar	10			10			8	
Verwarmend opp. Collectorspiraal	m ²	0,6			1			1,3	
Gewicht (leeg)	kg	21			29			40	
Inspectieluik aanwezig		ja			ja			ja	
Materiaal isolatie		Neopor			Neopor			Neopor	
Dikte isolatie	mm	60			60			60	
Materiaal mantel		hard PVC			hard PVC			hard PVC	
Thermostatisch mengventiel		ja, 15mm knel						ja, 22mm knel	
Instelling thermostatisch mengventiel		Vast 60°C						Instelbaar. Advies 60°C	
ATAG Collector		Type 1,6m ²		Type 2,5m ²	Type 1,6m ²		Type 2,5m ²	Type 1,6m ²	Type 2,5m ²
Collectoroppervlak (apertuur)	m ²	1,5	3,0	2,3	3,0	4,5	4,6	6,0	6,9
Expansievat	ltr/bar	8 / 1,8	8 / 1,8	8 / 1,8	8 / 1,8	18 / 1,8	18 / 1,8	25 / 1,8	25 / 1,8
Collectorvloeistof/watermengsel		Antifrogen SOL HT Ready-Mix (-23 tot +200°C)							

ATAG SolarStation Basic		
Afmetingen besturingsunit (bx dxh)	mm	162 x 215 x 340
Beveiliging druk collectorsysteem	bar	6
Aansluiting leiding besturingsunit boven	mm	15
Aansluiting leiding besturingsunit onder	mm	22
Maximale omgevingstemperatuur	°C	40
Maximale werkdruk	bar	10
Type pomp		Wilo ST15/7 PWM2
Electrische voeding	V/Hz	230 / 50
Maximaal elektrisch opgenomen vermogen	W	45
Beschermingsgraad		IPX4D

ErP specificaties volgens Europese Richtlijn 2013/813/EU

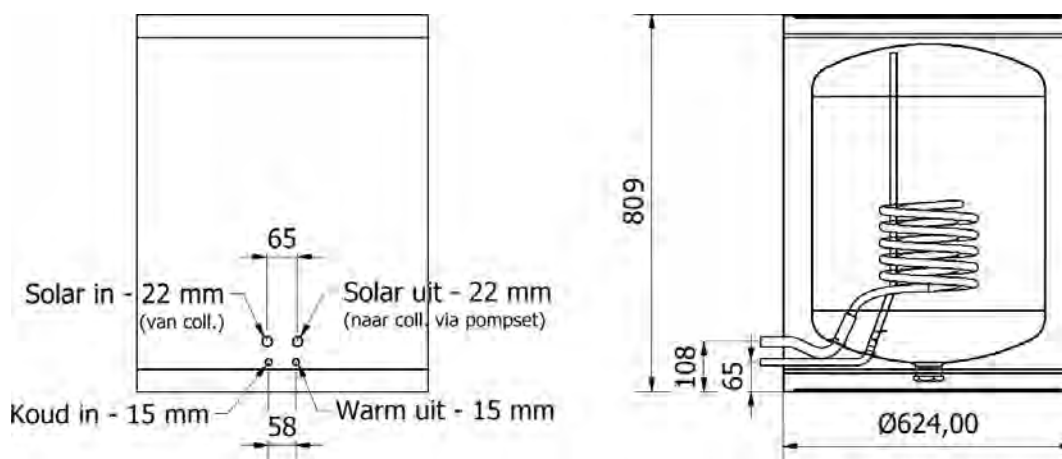
Zonneboiler		120/1,6	120/3,2	120/2,5	200/3,2	200/4,8	200/5,0	300/6,4	300/7,5
Nominaal volume V _{nom}	l	118	118	118	197	197	197	296	296
Stilstandsverlies S	W	33	33	33	51	51	51	80	80
Verwarmingscapaciteit p _{sol} (= S/45)	W/K	0,733	0,733	0,733	1,133	1,133	1,133	1,778	1,778
Energieklasse		A	A	A	B	B	B	C	C

Collector

Asol	m ²	1,46	2,92	2,28	2,92	4,38	4,56	5,84	6,84
E ₀	%	0,837	0,837	0,856	0,837	0,837	0,856	0,837	0,856
A1	W/K.m ²	4,13	4,13	3,688	4,13	4,13	3,688	4,13	3,688
A2	W/K.m ²	0,015	0,015	0,021	0,015	0,015	0,021	0,015	0,021
IAM		0,91	0,91	0,96	0,91	0,91	0,96	0,91	0,96
η _{col}	%	65	65	67	65	65	67	65	67

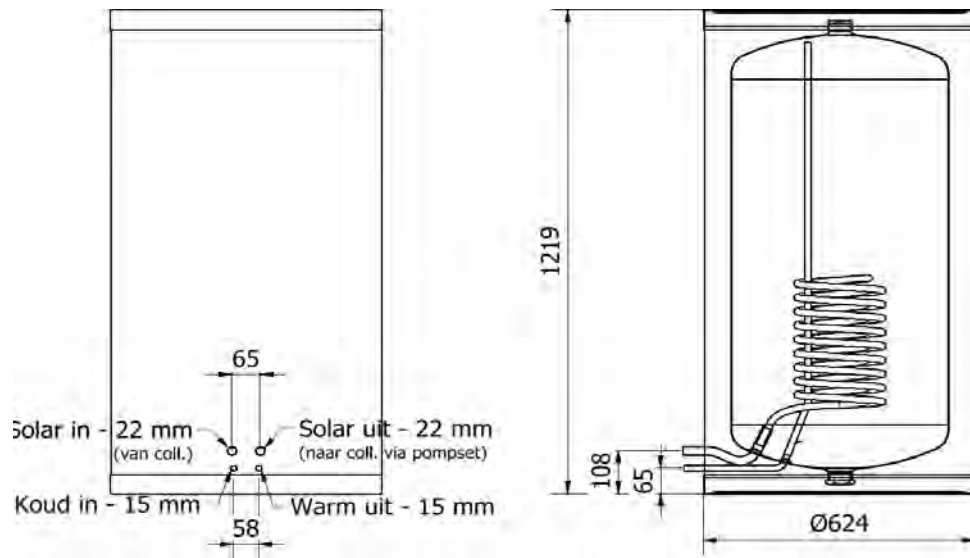
Pomp & Regeling

Solpomp	W	23	23	23	23	23	23	23	23
Solstandby	W	<1	<1	<1	<1	<1	<1	<1	<1

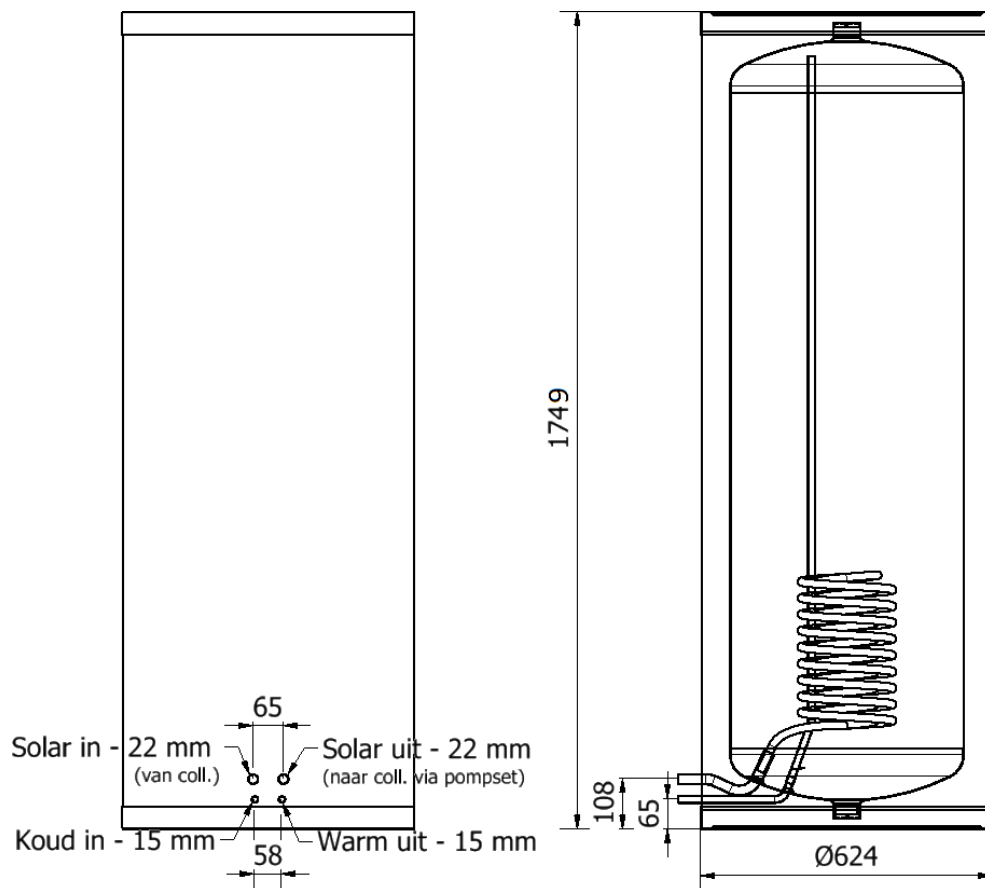


CBSolar^{II} 120

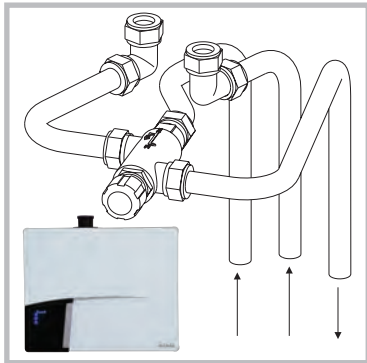
ATAG CBSolar | Overzicht



CBSolar^{II} 200



CBSolar^{II} 300



NZ-set QR-Serie Combi

Naverwarming Zon (NZ-set) voor aansluiting EcoNorm^{II} of CBSolar^{II} op QR-Serie combiketels voor aansluiting ZonLichtBoiler
Levering inlaatcombinatie voor zonneboiler door derden.

AA1ZB04H



NZ-set i Zone-Serie Combi of P-Serie Combi

Voor aansluiting van een EcoNorm^{II} of CBSolar^{II} op een ATAG i Zone- of P-Serie combiketel is een extra aansluitset (NZ-set) nodig om onnodig inschakelen van de ketel bij een warme boiler te voorkomen.
Levering inlaatcombinatie voor zonneboiler door derden.

AA20600U

ATAG QR-Solar | Eigenschappen

ATAG QR-Solar

Omschrijving

- Unieke hybride cv-ketel (zonnegascombi) die primair gebruik maakt van **zonne-energie voor warm water én verwarming** in combinatie met een 200 of 380 liter zonneboiler
- OSS RVS warmtewisselaar, condensaatbestendig en corrosievast voor lange levensduur
- Maximale modulatiebereik. Een continue aanpassing van het ketelvermogen naar warmtevraag, welke leidt tot minder in- en uitschakelen. Daardoor minder stilstands- en startverliezen, minder emissies bij starten en een hogere bedrijfszekerheid
- Keramische brander voor optimale verbranding en dus zeer lage emissies en isolerende werking
- Geschikt voor aardgas en met ombouwset voor propaan
- Zeer laag geluidsniveau
- Laag elektrisch opgenomen vermogen door modulerende pomp
- Hoog rendement door ΔT -geregelde energiezuinige pomp
- Voor gesloten opstellingen
- Transportvriendelijk door 2 colli-systeem
- Complete voorbereiding van hydraulische en elektrische installatie
- RVS gebeitste boiler - onderhoudsvrij
- Aansluitmogelijkheden thermostaten (2 thermostaten mogelijk): **ATAG One (mét BCU), dé thermostaat**. Alternatief: BrainZ (klok-)thermostaat.



Uitrusting

- Modulerende circulatiepomp, automatische ontluchter, filter cv-water, overstortventiel, rookgasafvoeraansluiting met meetopening
- Automatisch ontluchtingsprogramma voor de ketel
- Aansluitmogelijkheden aan linker- en rechterzijde
- Elektronische ketelregeling met sensortechniek, ketelbeveiliging bij storing, storingslogboek, storings- en temperatuurweergave, lage waterdrukbeveiliging en voortijdige weergave, boilerregeling, regeling van zoncircuit, collectorpomp, expansievat zoncircuit**, veiligheidsventiel zoncircuit, thermostatisch mengventiel en inlaatcombinatie.
- Instelmogelijkheden voor meerdere (meng)groepen (3x CV en 1x WW), temperatuurinstellingen per groep, klokprogramma's (bij toepassing van de QAA55), etc.
- Uit te breiden met Clip-in (max. 2 in te bouwen achter de mantel) voor de elektrische schakeling van externe pompen en driewegkleppen van (meng)groepen.

Zie voor de technische kenmerken pagina 3.18-3.19

Zie voor de afmetingen pagina 3.20

***) zorg voor een correcte berekening om de juiste inhoud van het expansievat te bepalen.

ATAG QR-Solar

Er zijn 4 typen QR-Solar zonnegascombi's:

1. ATAG Q25SCR200N met 200 liter energieopslagvat
2. ATAG Q38SCR200N met 200 liter energieopslagvat
3. ATAG Q25SCR380N met 380 liter energieopslagvat
4. ATAG Q38SCR380N met 380 liter energieopslagvat

QR-Solar systemen kunnen worden gecombineerd met een collectorset van 4.8m² t/m 10m².

Een overzicht van de collectorsets vindt u op pagina 3.24 (1,6m²) en 3.28 (2,5m²).

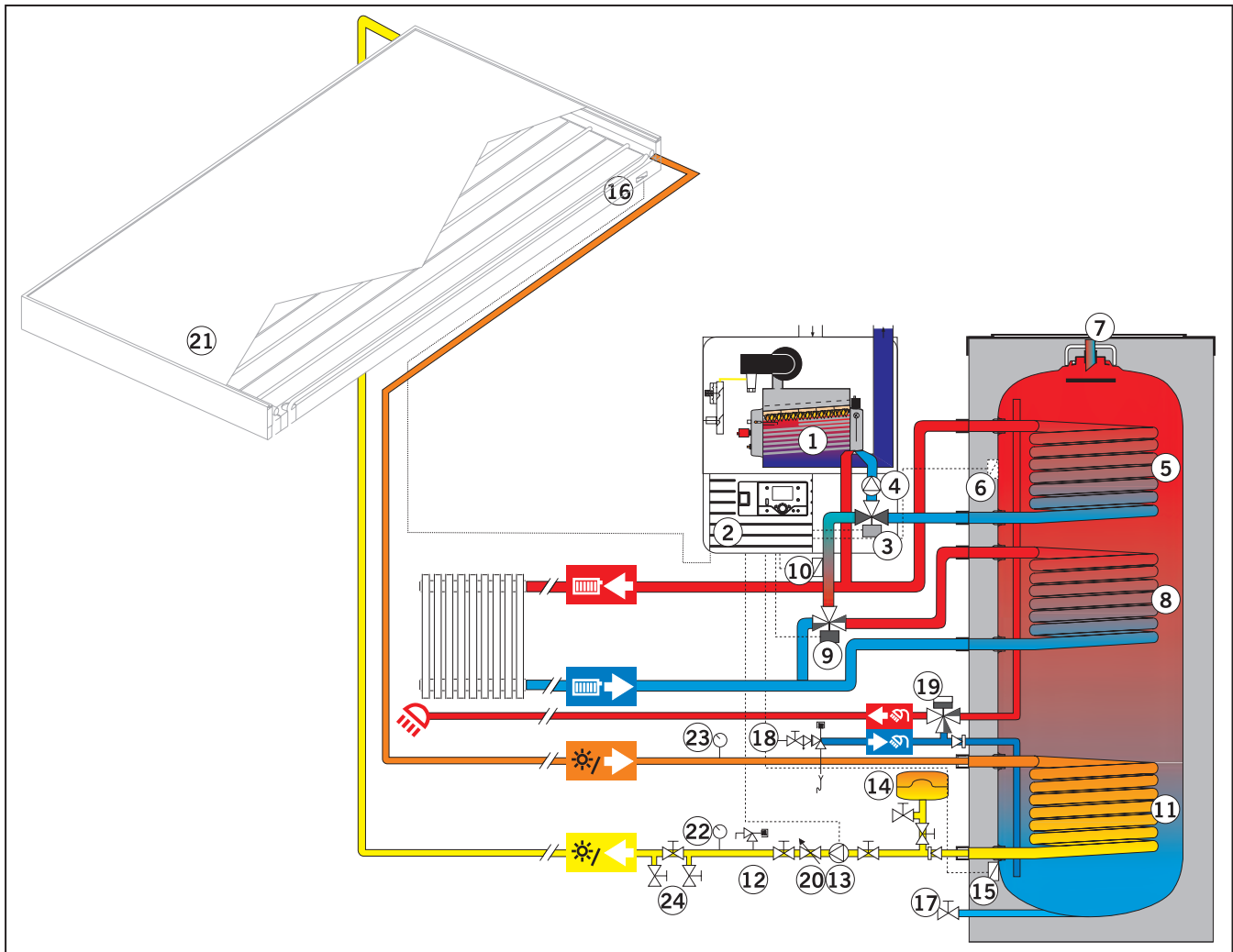
Hieronder staan alle systemen met de opbouw van artikelen voor een compleet systeem.

Configuratie	Type QR-Solar	Opslagvat		CV-ketel	
		BA5SC59X	BA7SC59X	SA3BC50H	SA5BC50H
1 200 Liter	Q25SCR200N	1		1	
	Q38SCR200N	1			1
3 380 Liter	Q25SCR380N		1	1	
	Q38SCR380N		1		1

* Zie hoofdstuk 9 Regelingen, mogelijkheden kamerthermostaat.

Een overzicht van de collectorsets vindt u op pagina 3.24 (1,6m²) en 3.28 (2,5m²).

ATAG QR-Solar | Overzicht



1. OSS warmtewisselaar
2. LMS
3. 3-wegklep Verwarming/WW
4. Ketelpomp
5. WW warmtewisselaar
6. Warmwatersensor B3
7. Aansluiting warmwater circulatieleiding
8. Warmtewisselaar voor verwarmingsondersteuning
9. 3-wegmengklep Verwarming/Solar
10. Verwarming/Solar-retoursensor (voorregelaar B15)
11. Solar warmtewisselaar
12. Veiligheidsventiel solar circuit
13. Solarpomp
14. Solar-expansievat 18 liter
15. Boilersensor Solar B31
16. Collectorsensor Solar B6
17. Aftapkraan boiler
18. Inlaatcombinatie (derden)
19. Thermostatisch mengventiel WW
20. Doorstroombegrenzer (Taco-setter)
21. Solarcollector (accessoire)
22. Thermometer naar Solar collector (koud)
23. Thermomanometer van Solarcollector (heet)
24. Vul-/aftapkraan solar circuit (accessoire)

ATAG QR-Solar | Technische kenmerken

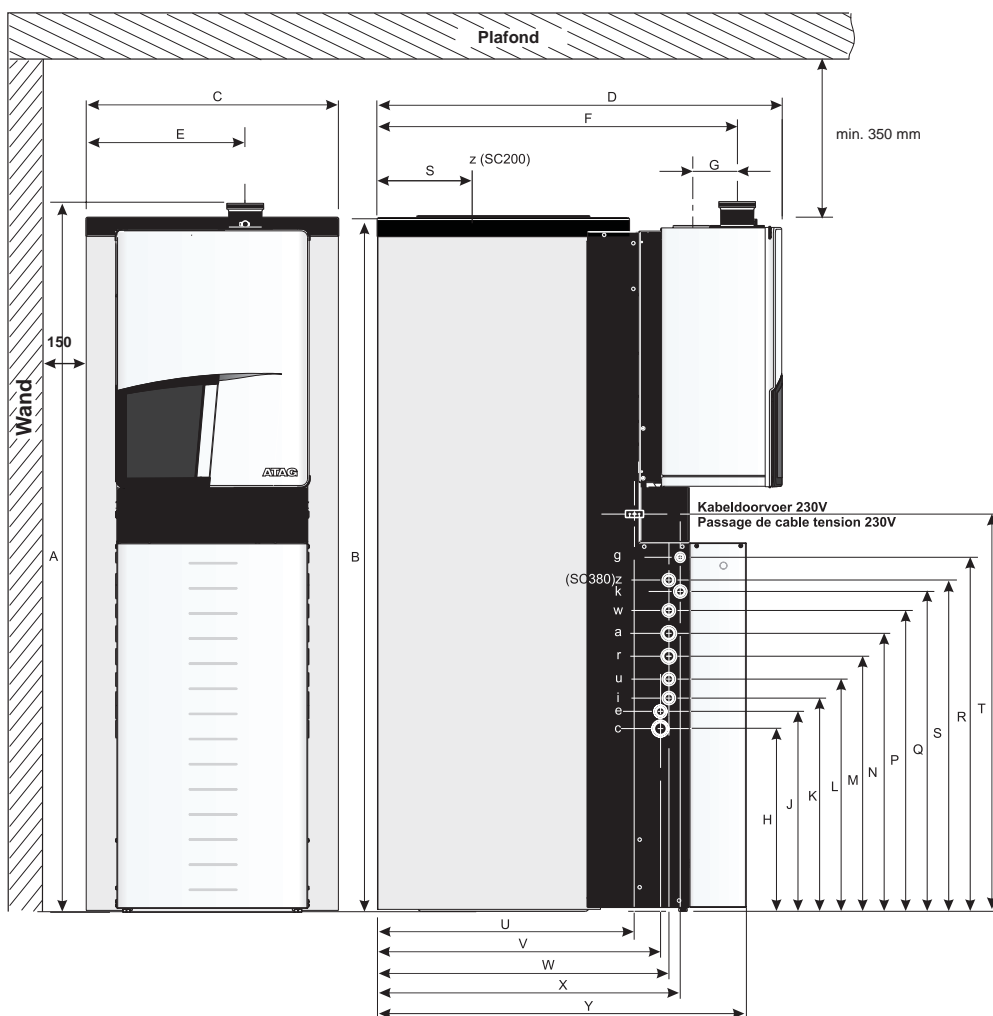
Technische specificaties Aardgas		ATAG QR-Solar			
Type		Q25SCR200N	Q38SCR200N	Q25SCR380N	Q38SCR380N
Type warmtewisselaar		OSS1	OSS2	OSS1	OSS2
CE product identificatienummer (PIN)		0063BQ3021			
Land van bestemming		NL			
Q _{min} minimale belasting CV & WW (H _i)	kW	4,5	6,2	4,5	6,2
Q _n nominale belasting CV (H _i)	kW	22,5	34,2	22,5	34,2
Q _{min} minimale belasting cv & ww (H _s)	kW	5,0	6,9	5,0	6,9
Q _n nominale belasting cv (H _s)	kW	25,0	38,0	25,0	38,0
Q _{nw} nominal belasting DHW (H _i)	kW	22,5	34,2	22,5	34,2
Q _{nw} nominale belasting ww (H _s)	kW	25,0	38,0	25,0	38,0
P _{min} minimaal vermogen CV (50/30°C)	kW	4,9	6,7	4,9	6,7
P _n nominaal vermogen CV (50/30°C)	kW	24,3	37,0	24,3	37,0
P _{min} minimaal vermogen CV (80/60°C)	kW	4,4	6,1	4,4	6,1
P _n nominaal vermogen CV (80/60°C)	kW	22,1	33,6	22,1	33,6
NO _x klasse EN15502-1		6			
O ₂ (vollast)	%	4,7			
CO ₂ (vollast)	%	9,0			
Toestelcategorie		B23, B33, C13, C33, C43, C53, C63, C83, C93			
Rookgas temperatuurklasse		T100			
Max opvoerdruk rookgasafvoer	Pa	73	98	73	98
Rookgastemperatuur cv (80/60°C vollast)	°C	68	68	68	68
Rookgastemperatuur cv (50/30°C vollast)	°C	42	42	42	42
Rookgastemperatuur cv (36/30°C laaglast)	°C	31	31	31	31
Rookgas massastroom (vollast ww)	g/s	12	18	12	18
Gascategorie		II ₂ EK3P			
Gasdruk 2K / 2E / 3P	mbar	25 / 20 / 37			
Max. gasverbruik G25.3	m ³ /hr	2,71	4,12	2,71	4,12
Electr. power consumption max.	W	104	133	104	133
Stroomsoort	V/Hz	~ 230/50			
Beschermingsgraad volgens EN 60529		IPX0D			
Gewicht ketel (netto/bruto)	kg	50 / 54	53 / 58	50 / 54	53 / 58
Gewicht boiler (netto/bruto)	kg	75 / 275	75 / 275	98 / 478	98 / 478
Totaalgewicht (netto/bruto)	kg	125 / 329	128 / 333	148 / 532	151 / 536
Waterinhoud CV-zijdig	l	3,5	5	3,5	5
Waterinhoud WW-zijdig	l	200	200	380	380
Nuttige inhoud warm tapwater	l	80	80	150	150
Waterinhoud Zondeel	l	120	120	230	230
Vermogen Zondeel (80/30°C)	kW	8	8	10	10
Nadraaitijd pomp cv	min	3			
Nadraaitijd pomp ww	min	1			
P _{MS} waterdruk cv min./max.	bar	1/3			
P _{MW} waterdruk ww min./max.	bar	0,5/8			
Maximale aanvoertemperatuur	°C	85			
Restopvoerhoogte cv	kPa	25	20	25	20
WW temperatuurinstelling (T _{in} =10°C)	°C	60	60	60	60
Tapdrempel	l/min	0	0	0	0
Gaskeur klasse	CW	6	6	-	-
Gaskeur debiet (60°C)	l/min	13,5	16,5	17,3	21,8
Effectieve toestelwachtijd ww	sec	0	0	0	0
Pomp cv	UPM2	20-70	20-70	20-70	20-70
Pomp collector	UPM3	15-75	15-75	15-75	15-75
Technische specificaties Propaan (3P)					
Type warmtewisselaar		OSS1	OSS2	OSS1	OSS2
O ₂ (vollast)	%	5,1			
CO ₂ (vollast)	%	10,5			
Restrictie diameter	mm	4,15	5,2	4,15	5,2
Voordruk	mbar	Zie typeplaat			
Belasting cv (ww) (H _i)	kW	22,5	34,2	22,5	34,2
Max. gasverbruik G31	kg/h	1,75	2,66	1,75	2,66
Max. gasverbruik G31	m ³ /h	0,92	1,40	0,92	1,40
Modulatiebereik cv (80/60°C)	kW	9,8 - 22,1	15,7 - 33,6	9,8 - 22,1	15,7 - 33,6
Modulatiebereik cv (50/30°C)	kW	10,6 - 23,9	17,0 - 36,3	10,6 - 23,9	17,0 - 36,3

ATAG QR-Solar | Technische Kenmerken

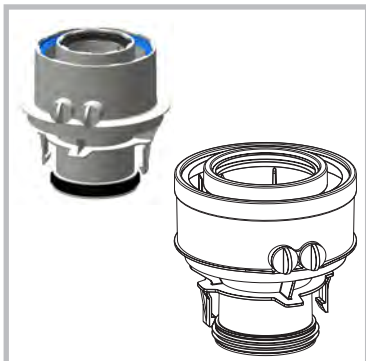
Type		Q25SCR200N	Q38SCR200N	Q25SCR380N	Q38SCR380N
ErP specificaties volgens Europese Richtlijn 2010/30/EU					
Opgegeven tapprofiel ww		XL	XL	XL	XL
Seizoensgebonden rendementsklasse cv		A	A	A	A
Rendementsklasse ww		A	A	A	A
P_n	kW	22	34	22	34
Q_{HE} jaarlijkse energie consumptie	GJ	72	109	72	109
AEC jaarlijks electriciteitsverbruik	kWh	64	64	64	64
AFC jaarlijks brandstofverbruik	GJ	24	24	24	24
η_s Seizoensgebonden rendement cv	%	94	94	94	94
η_{WH} rendement ww	%	80	80	80	80
L_{WA} geluidsniveau, binnen	dB	47	50	47	50
P_4 nominale output (80/60°C)	kW	22,1	33,6	22,1	33,6
P_1 30% van nominale output (36/30°C)	kW	7,5	11,3	7,5	11,3
η_4 rendement bij nominale belasting (GCV)	%	88,4	88,4	88,4	88,4
η_1 rendement bij 30% van de nominale belasting (GCV)	%	99,5	99,0	99,5	99,0
$e_{l,max}$	kW	0,079	0,093	0,079	0,093
$e_{l,min}$	kW	0,032	0,034	0,032	0,034
P_{SB}	kW	0,003	0,003	0,003	0,003
P_{stby} warmteverlies	kW	0,045	0,045	0,045	0,045
Q_{elec} dagelijks elektrisch energieverbruik ww	kWh	0,290	0,290	0,290	0,290
Q_{fuel} dagelijks gas energieverbruik ww	kWh	30,103	30,103	30,103	30,103
V_{nom} nominaal volume	l	207	207	396	396
S stilstandsverlies (=psbsol*45)	W	81	81	105	105
V_{bu} backup volume	l	73	73	137	137
psbsol verwarmingscapaciteit (=S/45)	W/K	2	2	2	2
η_{wh} energie-efficiëntie van waterverwarming	%	80	80	80	80
energie-efficiëntieklasse tank		C	C	C	C

ATAG QR-Solar | Afmetingen

Keteltype	QR-Solar		Keteltype	QR-Solar	
	Q25SCR200N Q38SCR200N	Q25SCR380N Q38SCR380N		Q25SCR200N Q38SCR200N	Q25SCR380N Q38SCR380N
	mm	mm		mm	mm
A hoogte totaal	1862	1862	verbrandingsluchttoevoer	ø 80	ø 80
B hoogte boiler	1815	1822	rookgasafvoer	ø 80	ø 80
C breedte	510	660	gasleiding - g	ø 15	ø 15
D diepte	895	1040	aanvoerleiding CV - a	ø 28	ø 28
E linkerzijde / rookgasafvoer	340	415	retourleiding CV - r	ø 28	ø 28
F achterzijde / rookgasafvoer	780	920	condensafvoerleiding - c	ø 32	ø 32
G h.o.h. rookgasafvoer en luchttoevoer	120	120	koudwaterleiding - k	ø 22	ø 22
H onderzijde / condensafvoerleiding - c	480	480	warmwaterleiding - w	ø 22	ø 22
J onderzijde / expansieafvoerleiding - e	525	525	ingaaande collectorleiding - i	ø 22	ø 22
K onderzijde / ingaaande collectorleiding - i	560	560	uitgaande collectorleiding - u	ø 22	ø 22
L onderzijde / uitgaande collectorleiding - u	610	610	expansievat - e	ø 22	ø 22
M onderzijde / retourleiding CV - r	670	670	circulatieleiding WW - z	½"	ø 22
N onderzijde / aanvoerleiding CV - a	730	730			
P onderzijde / warmwaterleiding - w	790	790			
Q onderzijde / koudwaterleiding - k	850	840			
R onderzijde / gasleiding - g	930	930			
S Circulatieleiding WW - z	bovenzijde boiler	870			
T onderzijde / netsnoerdoorvoer	1040	1040			
U achterzijde / netsnoerdoorvoer	510	675			
V achterzijde / leidingen c en e	580	744			
W achterzijde / leidingen i, u, r, a, w en k	600	766			
X achterzijde / leiding g	636	796			
Y achterzijde / voorzijde boilermantel	810	970			



ATAG QR-Solar | Accessoires



Concentrische rookgasafvoer
Concentrisch aansluitstuk ø60/100mm.
 Inclusief deksel luchttoevoer ø80mm.

AA09700U

Concentrisch aansluitstuk ø80/125mm.
 Inclusief deksel luchttoevoer ø80mm.

AA1CA05U

Zie hoofdstuk 10 Duopass voor alle rookgasafvoerdelen

PROPAAN LPG

Ombouw naar propaan QR-Solar
 Ombouw wordt door ATAG op aanvraag uitgevoerd.
 Vraag naar de voorwaarden.

OP
AAN-
VRAAG

Voor Technische specificaties na ombouw op propaan zie tabel op pagina 3. 18



Vul- en spoelunit QR-Solar
 22mm knel. Voor vullen, spoelen en controleren van het collectorcircuit van een QR-Solar

COA0136U

Expansievat (extra nodig bij 10m² collectoroppervlak)

Expansievat 18 liter
 - Werktemperatuur: -10°C tot 110°C
 - Voordruk: 2,5 bar
Alleen voor QR-Solar

COA1496U

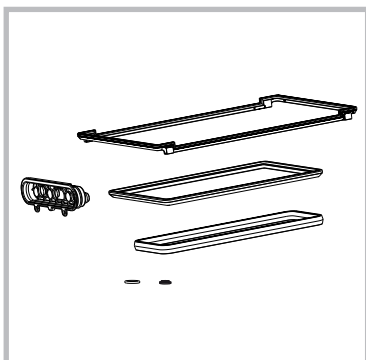


Thermostaten, regelaars en buitenvoeler
ATAG One, slimme thermostaat
BrainZ, klokthermostaat

Zie
hoofdstuk 9

Buitenvoeler ARZ55

ARZ0055U



Onderhoudssets OSS wisselaars
 Complete set met wisselaarpakkingen voor een onderhoudsbeurt
 Onderhoudsset OSS1 (Q25SCR)
 Onderhoudsset OSS2 (Q38SCR)

S4784700
 S4784800

ATAG QR-Solar | Accessoires



Servicekoffer ATAG QR-Serie

Koffer met de meest noodzakelijke onderdelen voor eerste hulp bij koude-klachten.

S5022000



Clip-in Uitbreidingsset voor QR ketels Aanlegvoeler QR

AA20900U
AA21500U

ATAG SolarCollector^{II} 1,6m² (PV) | Eigenschappen

Omschrijving

- Collector van 1,6m² voor het opwekken van warmte door zonneenergie
- Collectorformaat van de 1,6m² collector is gelijk aan de meest toegepaste PV-panelen
- Vlakke plaatcollector
- Uitsluitend geschikt voor veldruksysteem
- Zwart aluminium frame afgedekt met gehard (hagelbestendig), ijzerarm solarglas met anti-reflectielaag
- Absorber met hoogselectieve opgedampte laag voor ultra hoge opbrengst van zonlicht
- Geïsoleerde achterzijde van hoogwaardige, CFK-vrije isolatie
- Collectoromkasting en achterwand van corrosiebestendig aluminium
- Onderhoudsvrij
- Te bestellen als collectorensets van 1,6m² t/m 6,4m²
- De 1,6m² is leverbaar voor opdak en platdak (zowel verticaal als horizontaal leverbaar)
- Hellingshoek opdak 10° tot 70° en platdak 35°
- Alle collectorsets worden geleverd met Antifrogen SOL HT Ready mix collectorvloeistof, collectorsensor en montage materiaal.



Let op:

De collectorsets voorzien NIET in dakdoorvoering, aansluitleidingen tussen collectorveld en zonneboiler en tussen zonneboiler en naverwarmer/cv-ketel, koppelingen en hittebestendige isolatie, Deze zijn als accessoire (m.u.v. dakdoorvoering) apart te bestellen. Zie pagina 3.26.

ATAG SolarCollector^{II} 1,6m² (PV) | Overzicht

Collectorsets met 1,6m² collectoren (PV-formaat)

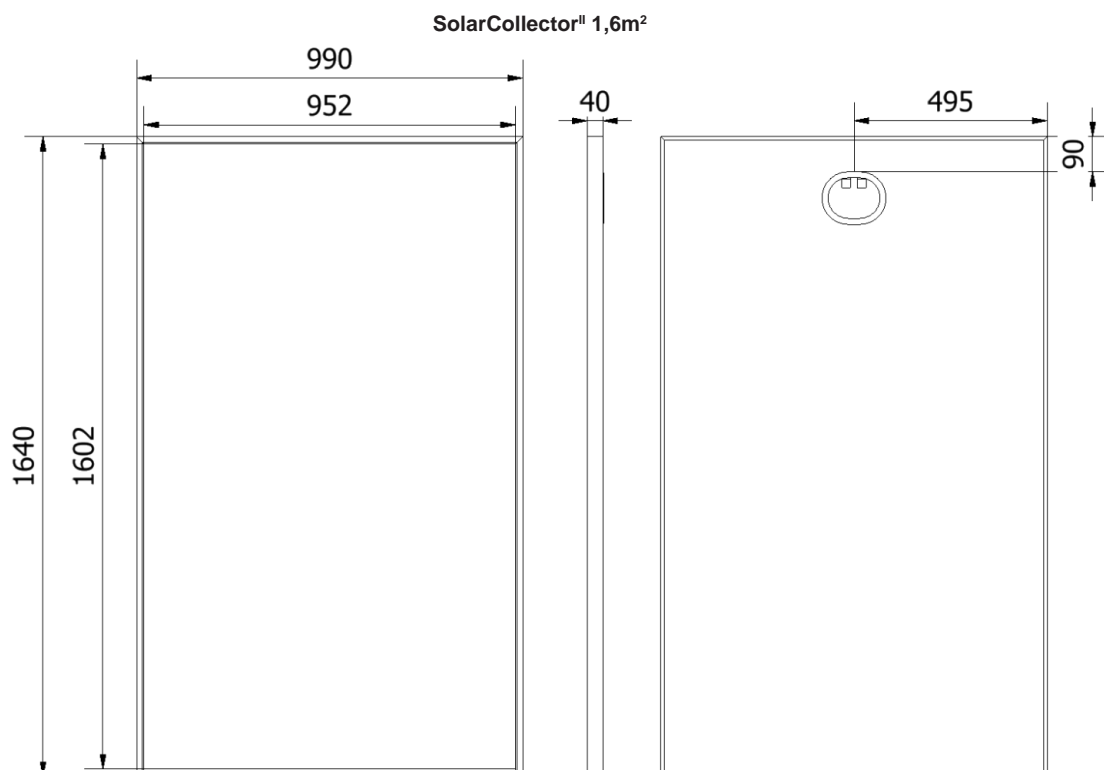
Type	Omschrijving
1,6m² Collectorsets	
COS6226U	Collectorset 1,6m ² opdak verticaal
COS6236U	Collectorset 1,6m ² opdak horizontaal
COS6246U	Collectorset 1,6m ² platdak verticaal*
COS6256U	Collectorset 1,6m ² platdak horizontaal*
3,2m² Collectorsets	
COS6266U	Collectorset 3,2m ² opdak verticaal
COS6276U	Collectorset 3,2m ² opdak horizontaal
COS6286U	Collectorset 3,2m ² platdak verticaal*
COS6296U	Collectorset 3,2m ² platdak horizontaal*
4,8m² Collectorsets	
COS6306U	Collectorset 4,8m ² opdak verticaal
COS6316U	Collectorset 4,8m ² opdak horizontaal
COS6326U	Collectorset 4,8m ² platdak verticaal*
COS6336U	Collectorset 4,8m ² platdak horizontaal*
6,4m² Collectorsets	
COS6346U	Collectorset 6,4m ² opdak verticaal
COS6356U	Collectorset 6,4m ² opdak horizontaal
COS6366U	Collectorset 6,4m ² platdak verticaal*
COS6376U	Collectorset 6,4m ² platdak horizontaal*

*** Let op: De installateur is verantwoordelijk voor een juiste ballastberekening. Aantal ballastblokken is afhankelijk van collectoroppervlak, installatiehoogte, bebouwing en windgebied. Zie het Installatievoorschrift. De frames zijn geschikt voor standaard betontegels 60x40cm, 25kg/stuk. Levering door derden.**

Zorg voor een correcte berekening om de juiste inhoud van het expansievat te bepalen.

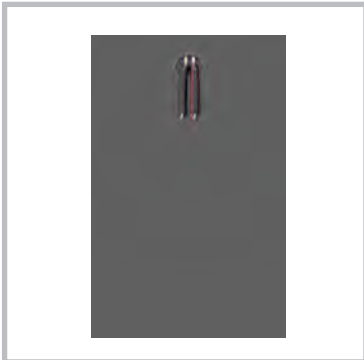
ATAG SolarCollector^{II} 1,6m² (PV) | Kenmerken

Technische specificaties		
Afmetingen	Lengte	1640 mm
	Breedte	990 mm
	Dikte	40 mm
	Gewicht	23,8 kg
	Bruto (gross) oppervlak	1,62 m ²
	Apertuuroppervlak	1,53 m ²
Materialen	Collector aansluitingen	Speciaal binnendraad
	Kleur	Zwart
Werkingswaarden	Maximale druk	6 bar
	Collector vloeistof	Antifrogen collectorvloeistof
	Vloeistof inhoud	0,58 ltr.
	Stagnatietemperatuur	172 °C
Data t.b.v. Ecodesign	Asol	1,62 (m ²)
	E ₀	0,692 %
	a1	4,503 (W/K.m ²)
	a2	0,022 (W/K.m ²)
	IAM	0,96
	η _{col}	48 %



Zie voor leveringsomvang van het montagemateriaal en de afmetingen van collectorvelden het installatievoorschrift.

ATAG SolarCollector^{II} 1,6m² | Accessoires



ATAG SolarCollector^{II} 1,6m²

Enkele collector (PV-formaat) voor opdak of platdakmontage. Zonder montagemateriaal of frames.

COA3016U



Aansluitset voor 1,6m² collectoren

Voor het aansluiten van flexibele ribbelslang DN12 op de 1,6m² collector. Voor elke collector is 1 set nodig.

- 2 stuks wartelmoeren
- 6 stuks O-ringen
- 2 stuks borgringen

COA3096U

Ringentool voor 1,6m² collectoren

Met de ringentool kunnen O-ringen eenvoudig op de flexslang aangebracht worden. De ringentool kan niet gebruikt worden om te ontbramen.

COA2606U



Koppelslang DN12/1,5mtr 1,6m² collector

Koppelslang voor het verbinden van 2 of meer 1,6m² collectoren bij verticale plaatsing. Niet voorzien van koppelingen.

COA3076U



Slang flexibel RVS op rol 1,6m² collector

Voorgeïsoleerde enkele flexibele RVS ribbelslang met aan beide zijden een collectoraansluiting. Ideaal voor installatie van de aanvoer en/of retour van de collectorleidingen. Kan op gewenste lengte ingekort worden en rechtstreeks op het voorraadvat gemonteerd worden. Zowel aanvoer als retour uit één enkele lengte is mogelijk. Altijd in combinatie met aansluitset te gebruiken. Afhankelijk van de afstand van de collector tot boilervat de lengte kiezen.

Slang flexibel DN12/ 15,0M

COA3086U



Sensoren

Collectorsensor PT1000 1,6m² collectoren
Clip-on Pt1000 22mm sensor voorzien van 10 meter hittebestendige kabel voor buiten en binnen gebruik.

COA3106U

ATAG SolarCollector^{II} 2,5m² | Eigenschappen

Omschrijving

- Collector van 2,5m² voor het opwekken van warmte door zonneenergie
- Vlakke plaatcollector
- Uitsluitend geschikt voor voldruksysteem
- Zwart aluminium frame afgedekt met gehard (hagelbestendig), ijzerarm solarglas met anti-reflectie-laag
- Absorber met hoogselectieve opgedampte laag voor ultra hoge opbrengst van zonlicht
- Geïsoleerde achterzijde van hoogwaardige, CFK-vrije isolatie
- Collectoromkasting en achterwand van corrosiebestendig aluminium
- Onderhoudsvrij
- Te bestellen als collectorsets van 2,5m² t/m 10m²
- De 2,5m² is leverbaar voor opdak en platdak (zowel verticaal als horizontaal te plaatsen)
- Hellingshoek opdak 20° tot 70° en platdak 35°
- Alle collectorsets worden geleverd met Antifrogen SOL HT Ready mix collectorvloeistof, collectorsensor en montage materiaal



Let op:

De collectorsets voorzien NIET in dakdoorvoering, aansluitleidingen tussen collector(en) en zonneboiler en tussen zonneboiler en naverwarmer/cv-ketel, koppelingen hittebestendige isolatie en collectorsensor (PT1000).

Deze zijn als accessoire (m.u.v. dakdoorvoering) apart te bestellen. Zie pagina 3.30

ATAG biedt een dienst aan voor het spoelen, vullen, ontluichten en op druk brengen van het collectorcircuit. Neem contact op met ATAG Verwarming voor de details.

ATAG SolarCollector^{II} 2,5m² | Overzicht

Collectorsets met 2,5m² collectoren

Type	Omschrijving
2,5m² Collectorsets	
COS1036U	Collectorset 2,5m ² opdak verticaal/horizontaal
COS1046U	Collectorset 2,5m ² platdak verticaal*
COS1056U	Collectorset 2,5m ² platdak horizontaal*
5,0m² Collectorsets voor combinaties met ALEC 200 ltr. en QR-Solar 200 of 380 ltr.	
COS1086U	Collectorset 5,0m ² opdak verticaal/horizontaal
COS1096U	Collectorset 5,0m ² platdak verticaal*
COS1106U	Collectorset 5,0m ² platdak horizontaal*
7,5m² Collectorsets voor combinaties met ALEC 200 en 300 ltr. en QR-Solar 380 ltr.	
COS1136U	Collectorset 7,5m ² opdak verticaal/horizontaal
COS1146U	Collectorset 7,5m ² platdak verticaal*
COS1156U	Collectorset 7,5m ² platdak horizontaal* **
10m² Collectorsets voor combinaties met ALEC 300 ltr. en QR-Solar 380 ltr.	
COS1186U	Collectorset 10,0m ² opdak verticaal/horizontaal
COS1196U	Collectorset 10,0m ² platdak verticaal*
COS1206U	Collectorset 10,0m ² platdak horizontaal* **

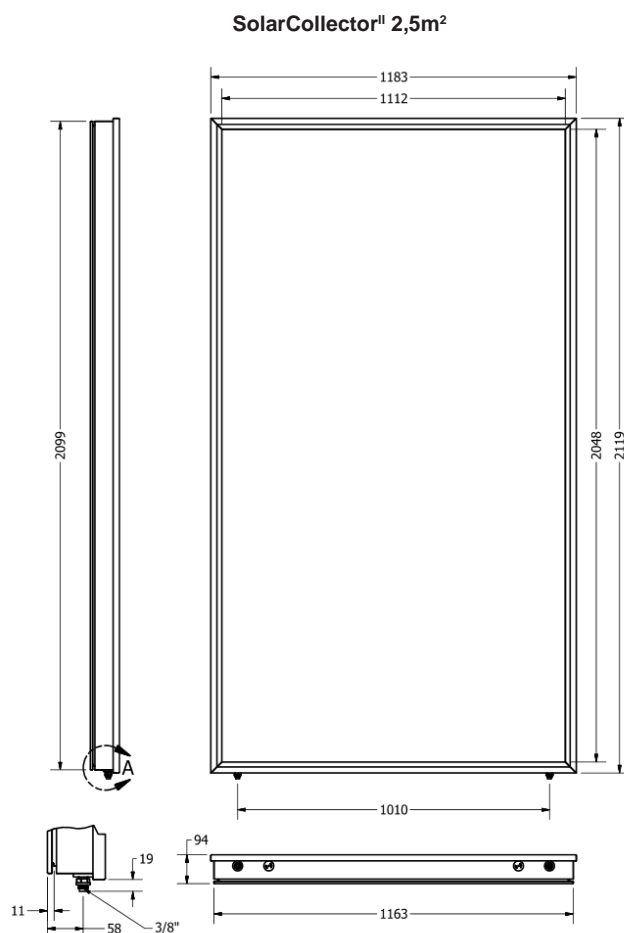
*** Let op:** De installateur is verantwoordelijk voor een juiste ballastberekening. Aantal ballastblokken is afhankelijk van collectoroppervlak, installatiehoogte, bebouwing en windgebied. Zie het Installatievoorschrift. De frames zijn geschikt voor standaard betontegels 60x40cm, 25kg/stuk. Levering door derden.

** Voor alle opstellingen tot en met 10 m² zijn de 30cm verbindingsleidingen voor het koppelen van de collectoren meegeleverd behalve voor de horizontale platdak opstelling. Overige (langere) leidingen worden niet standaard meegeleverd en moeten separaat besteld worden. Zie ook het installatievoorschrift.

Zorg voor een correcte berekening om de juiste inhoud van het expansievat te bepalen.

ATAG SolarCollector^{II} 2,5m² | Techn. kenmerken

Technische specificaties		
Afmetingen	Lengte	2119 mm
	Breedte	1183 mm
	Dikte	94 mm
	Gewicht	39 kg
	Bruto oppervlak	2,50 m ²
	Apertuuroppervlak	2,28 m ²
Materialen	Collector aansluitingen	3/8" uitwendig draad
	Kleur	Zwart
Werkingswaarden	Maximale druk	6 bar
	Collector vloeistof	Antifrogen collectorvloeistof
	Vloeistof inhoud	1,76 ltr.
	Stagnatietemperatuur	210 °C
Data t.b.v. Ecodesign	Asol	2,28 (m ²)
	E ₀	0,856 %
	a1	3,688 (W/K.m ²)
	a2	0,021 (W/K.m ²)
	IAM	0,96
	η _{col}	67 %



Zie voor leveringsomvang van het montagemateriaal en de afmetingen van collectorvelden het installatievoorschrift.

ATAG SolarCollector^{II} 2,5m² | Accessoires



ATAG SolarCollector^{II} 2,5m²

Enkele collector. Universeel toepasbaar voor opdak of platdakmontage. Zonder montagemateriaal, gotenset of frames.

COA1016U



Slang flexibel RVS voor het koppelen van collectoren 2,5m²

Slang flexibel DN12/ 0,3M 3/8"bi x 3/8"bi

COA1676U



Slang flexibel RVS op rol 2,5m² collectoren

Voorgeïsoleerde enkele flexibele RVS ribbelslang met aan beide zijden een collectoraansluiting. Ideaal voor installatie van de aanvoer en/of retour van de collectorleidingen. Kan op gewenste lengte ingekort worden en rechtstreeks op het voorraadvat gemonteerd worden. Zowel aanvoer als retour uit één enkele lengte is mogelijk. Altijd in combinatie met aansluitset te gebruiken. Afhankelijk van de afstand van de collector tot boiler vat de lengte kiezen.

Slang flexibel DN12/ 15,0M 3/8"bi x 3/8"bi

Slang flexibel DN16/ 15,0M 3/8"bi x 3/8"bi

COA1706U

COA1726U



Aansluitset voor het aansluiten van RVS flexibele slang 2,5m²

Aansluitset tbv. directe montage op het voorraadvat. De set bevat aansluitingen voor de aanvoer en retour van de collectorleiding. Inhoud:

- 2 stuks zelfdichtende puntstukken
- 2 stuks wartelmoeren
- 8 stuks O-ringen
- 2 stuks borgring

Aansluitset DN12 x 1/2" complete set van 2 stuks

Aansluitset DN16 x 3/4" complete set van 2 stuks

COA1736U

COA1756U



Koppelset voor het aan elkaar verbinden van 2 RVS flexibele slangen 2,5m²

Tbv. het doorkoppelen van flexibel RVS ribbelslang dmv. zelfdichtende sokverbinding. Inhoud:

- 2 stuks dubbele nippels
- 2 stuks wartelmoeren
- 8 stuks O-ringen
- 2 stuks borgringen

Koppelset DN12 complete set van 2 stuks

Koppelset DN16 complete set van 2 stuks

COA1746U

COA1766U

ATAG SolarCollector^{II} 2,5m² | Accessoires



Sensoren

Collectorsensor PT1000 2,5m² collectoren
Kabellengte 10m

COA2646U



Handgreep SolarCollector

Handgreep voor het gemakkelijk transporteren en op het dak brengen van de collector.
Geschikt voor de 2,5 m² collectoren.

COA1956U



Isolatiebescherming DN12/16 Rol = 35 meter

COA3736U

ATAG SolarCollector^{II} 2,5m² | Accessoires



Collectorvloeistof Antifrogen SOL HT Ready mix

Warmtegeleidingsvloeistof, vries- en koelbescherming met corrosieremmende bestanddelen. Op basis van propyleenglycol. De warmtegeleidende vloeistof is vulklaar in de juiste mengverhouding. Werktemperatuur bij constant gebruikt -23 tot +200°C. Piektemperaturen (kortstondige blootstelling) -40 en +270°C.

Antifrogen SOL HT Ready mix jerrycan 15 ltr

COA2156U



Brixmeter

Handig gereedschap voor nauwkeurige meting van de vorstbeveiliging van het water Antifrogen SOL HT Ready-mix mengsel.

COA2436U



Vulstation collectorsysteem

Uitstekend geschikt om het zonneboilersysteem snel door te spoelen, gemakkelijk met collectorvloeistof te vullen en moeiteloos te ontluichten

Polyethyleen tank van 30 liter inhoud, flexibele doorzichtige slangen, terugslagventiel, vulpomp. Gemonteerd op stevig frame met wielen.

COA1776U



Expansievat

Membran-drukexpansievaten tbv. zonneboiler-systemen. Uitgevoerd met speciaal ontwikkeld membraam voor solar toepassingen, binnenzijde voorzien van poedercoating.

Voldoet aan hoge veiligheidsnormen (TUV - ASME - SA).

- Werktemperatuur: -10°C tot 110°C

- Voordruk: 1,8 bar

Expansievat 8 liter

Expansievat 18 liter

Expansievat 24 liter

COA1486U

COA1496U

COA2216U



Pompset

Solarpomp in EPP behuizing met besturingsregeling, overstortventiel, manometer, veerbelaste terugslagklep, vulkraan en stekkersnoer.

- Modulerende energiezuinige pomp (A-label)

- Mogelijkheid tot aansturing van driewegklep of extra (niet modulerende) pomp

- 15mm boven- en 22mm onderaansluitingen

- Uitlezing met volledige teksten.

Ingangen: 4x PT1000, 1x Grundfoss

Uitgangen: 2x relais (1x pot.vrij, 1x PWM)

Pompset A-label met regelaar Basic CS2

COA2636U

ATAG SolarCollector^{II} 2,5m² | Accessoires

Pompset



Kenmerken

Eenvoud & installatiegemak

- Montage los aan de muur of direct op de boiler (t/m 200 liter)
- Voorgemonteerde onderdelen (Plug & Play)
- Uitgebreide storingsinformatie
- Duidelijke status LED (OK/Storing/Waarschuwing)
- Meertalig LCD display (o.a. Nederlands)

Hoog rendement

- Hoog rendement pomp
- Pompen voldoen aan de ErP richtlijnen 2015
- Terugmoduleren <10%

Funcities	Basic
Aansturing asynchroon pomp	x
Aansturing PM-pomp (PWM)	x
Vakantiestand	x
Status LED	x
SD-kaartslot (kopiëren / loggen)	-
Meertalig LCD tekstdisplay (standaard NL)	x
Uitgebreide storingsinformatie	x
Test routinefunctie	x
Sun Wash aansluiting (optioneel)	x
SuMoSy opbrengstmeting (optioneel)	x
V-bus aansluiting	x
Datalogger (internet, optioneel)	x
Zonnegascombi	-
Legionella preventie functie	-
Extra schakelingen o.a.:	-
Prioriteitenschakeling Vat1 / Vat2	-
Oost/West schakeling	-
2e pompschakeling	-
3-wegklep schakeling	-
Specificaties	Basic
Type pomp	Wilco ST15/7 PWM
Afmetingen pompset	160 x 215 x 340 mm
Vermogen maximaal	45 W
Voeding	100..240 V
Opvoerhoogte	7 meter
Ingangen	4xPt1000, 1xGrundfos
Uitgangen	2x Relais (1xpot. vrij, 1xPWM)
Materiaal behuizing	EPP
Aansluitingen boven	15 mm
Aansluitingen onder	22 mm



ATAG Collectorvulservice

Ga naar www.atagverwarming.nl/installateurs, klik op ondersteuning en selecteer "serviceconcepten"



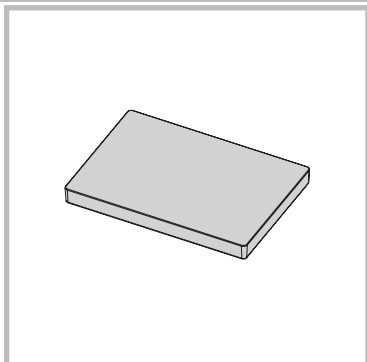
Advies bij opdakmontage pannendak:

Indien gewenst is het mogelijk een ontluchtingspan toe te passen voor leidingdoorvoer bij opdakmontage van de collectoren. Bepaal daarvoor het type dakpan en bestel een ontluchtingspan. Levering door derden.



Advies bij platdakmontage:

Bestel een passende ventilatie-dakdoorvoer ten behoeve van leidingdoorvoer. Levering door derden. Zie ook installatievoorschrift.



Alle platdakopstellingen worden geleverd exclusief ballastblokken. De installateur is verantwoordelijk voor een juiste ballastberekening. Aantal ballastblokken is afhankelijk van collectoroppervlak, installatiehoogte, bebouwing en windgebied. **Zie het installatievoorschrift.** De frames zijn geschikt voor **standaard betontegels 60x40cm**. Levering door derden.

ATAG
JOUW COMFORT ZONE

CV-(COMBI)KETEL

Q-SERIE + COMFORTBOILERS



ATAG Q-Serie | Eigenschappen

Omschrijving

- Wandhangende condenserende combi (voorraad) of solo cv-ketel
- Universele inzetbaarheid in eengezinswoningen, appartementen en bedrijfsgebouwen
- Energielabel A: 94% rendement ErP specificatie volgens Europese Richtlijn 2013/813/EU
- OSS RVS warmtewisselaar en corrosievast voor lange levensduur
- Maximale modulatiebereik 16-100%. Een continue aanpassing van het ketelvermogen naar warmtevraag, wat leidt tot minder in- en uitschakelen. Daardoor minder stilstands- en startverliezen, minder emissies bij starten en een hogere bedrijfszekerheid
- Keramische brander voor optimale verbranding en dus zeer lage emissies en isolerende werking
- Geschikt voor aardgas en de mogelijkheid tot ombouw voor propaan
- Geluidsarm
- Laag elektrisch opgenomen vermogen door energiezuinige modulerende pomp
- Hoog rendement door ΔT -geregelde pomp
- Servicevriendelijke compacte bouwwijze met overzichtelijk geplaatste componenten
- Voor gesloten en open opstellingen
- Aansluitmogelijkheden thermostaten (2 thermostaten mogelijk): **ATAG One** (mét BCU), dé thermostaat. Alternatief: **BrainZ** (klok-)thermostaat.

Uitrusting

- Modulerende circulatiepomp, automatische ontluchter, cv-waterfilter, overstortventiel, rookgasafvoeraansluiting met meetopening
- Automatisch ontluichtingsprogramma voor de ketel en bereikbare ketelaansluitingen met gangbare maatvoering
- Electronische ketelregeling "Control Tower" met sensortechniek, ketelbeveiliging bij storing, storingslogboek, storings- en temperatuurweergave, lage waterdrukbeveiliging en voortijdige weergave, boilerregeling
- Combinatie met bijpassende QBV/H wandboiler, CBS staande boiler (Zie pagina 4.11 in dit hoofdstuk) of CBHotTop zonneboiler (zie hoofdstuk 2). **Let op: indien een Q25SR of een Q38SR gecombineerd wordt met een QBV of QBH boiler dient de ketel te worden voorzien van een in te bouwen driewegklep AA21100U (zie pagina 4.17)**
- Combiketels Q25CR, Q38CR, Q42CR en Q51CR:
Geïntegreerde warmwatervoorziening door 14 liter (Q25CR) of 25 liter (Q38CR, Q42CR, Q51CR)- boiler inclusief thermostatisch mengventiel en inlaatcombinatie
De combiketels zijn te combineren met bijpassende EcoNorm^{II} of CBSolar^{II} zonneboiler (zie hoofdstuk 3)
- Instelmogelijkheden voor meerdere (meng)groepen (3x CV en 1x WW), temperatuurinstellingen per groep, klokprogramma's (bij toepassing van de QAA55), (zonne)boiler, etc.
- Uit te breiden met Clip-in (max. 3 in te bouwen achter de mantel) voor de elektrische schakeling van externe pompen en driewegkleppen van (meng)groepen.
- Uitlezing gasverbruik voor CV en WW in GJ.



	CV	WW	WW		38°C	60°C	CW		
QR-Serie				kW	l/min.	l/min.			
Combi	Q25CR	A	A	XXL	6,7 - 24,3	13,4	7,5	4	TA3BA50H
	Q38CR	A	A	XXL	6,7 - 37,0	16,6	9,3	5	TA5BB50H
	Q42CR	A	B	XXL	9,7 - 40,9	22,3	12,5	6	TA6BB50H
	Q51CR*	A	B	XXL	9,7 - 49,6	23,2	13	6	TA7BB50H
Solo	Q25SR	A			4,9 - 24,3				SA3BA50H
	Q38SR	A			6,7 - 37,0				SA5BB50H
	Q51SR**	A			9,7 - 49,6				SA7BB50H
	Q60SR**	A			9,7 - 58,4				SA8BB50H

* Meegeleverde open verdeler verplicht.

** Open verdeler verplicht. Niet inbegrepen.

ATAG Q-Serie | Technische Kenmerken

Technische specificaties Aardgas									
ATAG QR-Serie									
Type	Solo					Combi			
	Q25SR	Q38SR	Q51SR	Q60SR	Q25CR	Q38CR	Q42CR	Q51CR	
CE productindicatienummer(PIN)	0063BQ3021								
Bestemmingsland	NL								
Wisselaartype	OSS1	OSS2	OSS3	OSS4	OSS2	OSS2	OSS3	OSS3	
Q _{min} minimale belasting CV & WW (Hi)	kW	4,5	6,2	9,0	9,0	6,2	6,2	9,0	9,0
Q _n nominale belasting CV (Hi)	kW	22,5	34,2	45,9	54,0	22,5	34,2	37,8	45,9
Q _{min} minimale belasting cv & ww (Hs)	kW	5,0	6,9	10,0	10,0	6,9	6,9	10,0	10,0
Q _n nominale belasting cv (Hs)	kW	25,0	38,0	51,0	60,0	25,0	38,0	42,0	51,0
Q _{nw} nominal belasting DHW (Hi)	kW					31,5	34,2	45,9	45,9
P _{min} minimaal vermogen CV (50/30°C)	kW	4,9	6,7	9,7	9,7	6,7	6,7	9,7	9,7
P _n nominaal vermogen CV (50/30°C)	kW	24,3	37,0	49,6	58,4	24,3	37,0	40,9	49,6
P _{min} minimaal vermogen CV (80/60°C)	kW	4,4	6,1	8,8	8,8	6,1	6,1	8,8	8,8
P _n nominaal vermogen CV (80/60°C)	kW	22,1	33,6	44,9	52,9	22,1	33,6	37,0	44,9
NO _x klasse EN15502-1	6								
CO ₂ / O ₂ (vollast)	%	9 / 4,7							
Toestelcategorie	B23, B33, C13, C33, C43, C53, C63, C83, C93								
Rookgas temperatuurklasse	T100								
Max opvoerdruk rookgasafvoer	Pa	73	75	72	110	83	98	90	72
Rookgastemp. CV (80/60°C op vollast)	°C	68	68	70	70	68	68	70	70
Rookgastemperatuur cv (50/30°C vollast)	°C	42	42	45	45	42	42	45	45
Rookgastemp. CV (50/30°C op laaglast)	°C	31							
Rookgas massastroom (vollast ww)	g/s	12	18	24	28	16	18	24	24
Gas categorie	II _{2L3P} II _{2EK3P} II _{2E(43.46 -45.3 MJ / m³ (0 ° C))3P}								
Gasdruk 2L, 2K, 2(43,46-45,3 MJ/m ³ (0°C)) / 2E / 3P	mbar	25 / 20 / 37							
Gasverbruik G25 CV (WW) (bij 1013 mbar/15°C)	m ³ /h	2,71	4,12	5,53	6,51	3,79	4,12	5,53	5,53
Opgenomen max. elektr. verm.	W	104	133	136	155	104	133	134	136
Stroomsoort	V/Hz	230/50							
Beschermingsgraad vlg. EN 60529	IPX0D								
Gewicht (leeg)	kg	52	52	56	68	68	68	76	87
Waterinhoud CV-zijdig	l	3,5	5	7	7	5	5	7	7
Waterinhoud WW-zijdig	l					14	25	25	25
Nadraaitijd pomp CV	min	3							
Nadraaitijd pomp WW	min	-	-	-	-	1			
P _{MS} waterdruk cv min./max.	bar	1/3							
P _{MW} waterdruk ww min./max.	bar	-	-	-	-	0,5/8			
Aanvoerwatertemperatuur maximaal	°C	85							
Type Grundfos pomp	UPM2	20-70	20-70	20-70	20-70	20-70	20-70	20-70	20-70
Beschikbare opvoerhoogte pomp CV bij Q42C DT22,5°C	kPa	25	20	*	*	25	20	20	*
Toepassingsklasse GASKEUR CW	CW	-	-	-	-	4	5	6	6
Gaskeur debiet (60°C)	l/min	-	-	-	-	7,5	9,3	12,5	13,0
Tapwatertemperatuur (Tin=10°C)	°C	-	-	-	-	60	60	60	60
Effectieve toestelwachtijd	sec	-	-	-	-	0	0	0	0

* Geen opgave van restopvoerhoogte, omdat de Q51S, Q51C en Q60S ketel altijd aangesloten moet worden op een open verdeler.

ATAG Q-Serie | Technische Kenmerken

ErP specificaties volgens Europese Richtlijn 2013/813/EU

Type		ATAG QR-Serie							
		Q25SR	Q38SR	Q51SR	Q60SR	Q25CR	Q38CR	Q42CR	Q51CR
Opgegeven profiel WW		-	-	-	-	XXL	XXL	XXL	XXL
Seizoensgebonden rendementsklasse CV		A	A	A	A	A	A	A	A
Rendementsklasse WW		-	-	-	-	A	A	B	B
P_n	kW	22	34	45	53	22	34	37	45
Q_{HE} jaarlijkse energie consumptie	GJ	72	110	147	173	72	112	121	147
AEC jaarlijks electriciteitsverbruik	kWh	-	-	-	-	44	52	44	44
AFC jaarlijks brandstof verbruik	GJ	-	-	-	-	24	24	24	24
η_s Seizoensgebonden rendement CV	%	94	94	94	94	94	94	94	94
η_{WH} rendement WW	%	-	-	-	-	80	81	79	79
L_{WA} geluidsniveau, binnen	dB	47	50	54	57	47	50	43	54
P_4 nominale output (80/60°C)	kW	22,1	33,6	44,9	52,9	22,1	33,6	37,0	44,9
P_1 30% van nominale output (36/30°C)	kW	7,5	11,3	15,1	17,8	7,4	11,3	12,5	15,1
η_d rendement bij nominale belasting (GCV)	%	88,4	88,4	88,1	88,1	88,4	88,4	88,1	88,1
η_1 rendement bij 30% van de nominale belasting (GCV)	%	99,5	99,0	98,9	98,8	99,3	99,0	98,9	98,9
$e_{l,max}$	kW	0,079	0,093	0,125	0,143	0,079	0,093	0,103	0,125
$e_{l,min}$	kW	0,032	0,034	0,034	0,034	0,025	0,034	0,028	0,034
P_{SB}	kW	0,003	0,003	0,003	0,003	0,003	0,003	0,003	0,003
P_{stby} warmteverlies	kW	0,045	0,045	0,045	0,045	0,045	0,045	0,045	0,045
Q_{elec} dagelijks elektrisch energieverbruik DHW	kWh	-	-	-	-	0,200	0,241	0,202	0,202
Q_{fuel} dagelijks gas energieverbruik WW	kWh	-	-	-	-	30,134	29,850	30,618	30,618

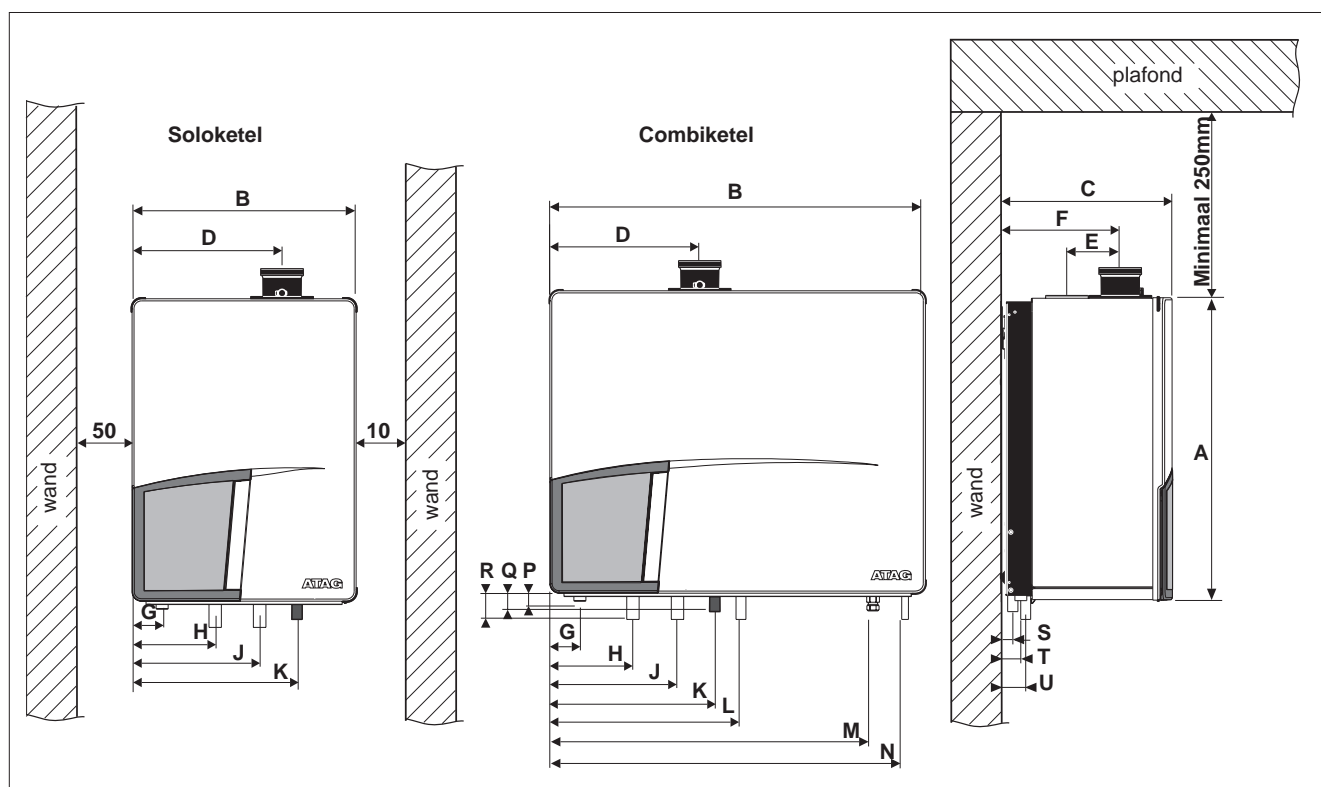
Technische specificaties Propan

Type		ATAG QR-Serie							
		Q25SR	Q38SR	Q51SR	Q60SR	Q25CR	Q38CR	Q42CR	Q51CR
Type warmtewisselaar		OSS1	OSS2	OSS3	OSS4	OSS2	OSS2	OSS3	OSS3
O_2 (vollast)	%	5,1							
CO_2 (vollast)	%	10,5							
Restrictie diameter/markering	mm	4,15	5,2	5,7	5,7	5,2	5,2	5,7	5,7
Voordruk	mbar	Zie typeplaat							
Belasting cv (ww) (Hi)	kW	22,5	34,2	45,9	54,0	22,5 (31,5)	34,2 (34,2)	37,8 (45,9)	45,9 (45,9)
Max. gasverbruik G31	kg/h	1,75	2,66	3,57	4,20	2,45	2,66	3,57	3,57
Max. gasverbruik G31	m3/h	0,92	1,40	1,88	2,21	1,29	1,40	1,88	1,88
Modulatiebereik cv (80/60°C)	kW	9,8 - 22,1	15,6-33,6	30,3 - 44,9	30,3 - 52,9	15,7 - 22,1	15,7 - 33,6	30,3 - 37,0	30,3 - 44,9
Modulatiebereik cv (50/30°C)	kW	10,6 - 23,9	17,5-36,3	33,0 - 48,7	33,0 - 57,3	17,0 - 23,9	17,0 - 36,3	33,0 - 40,1	33,0 - 48,7

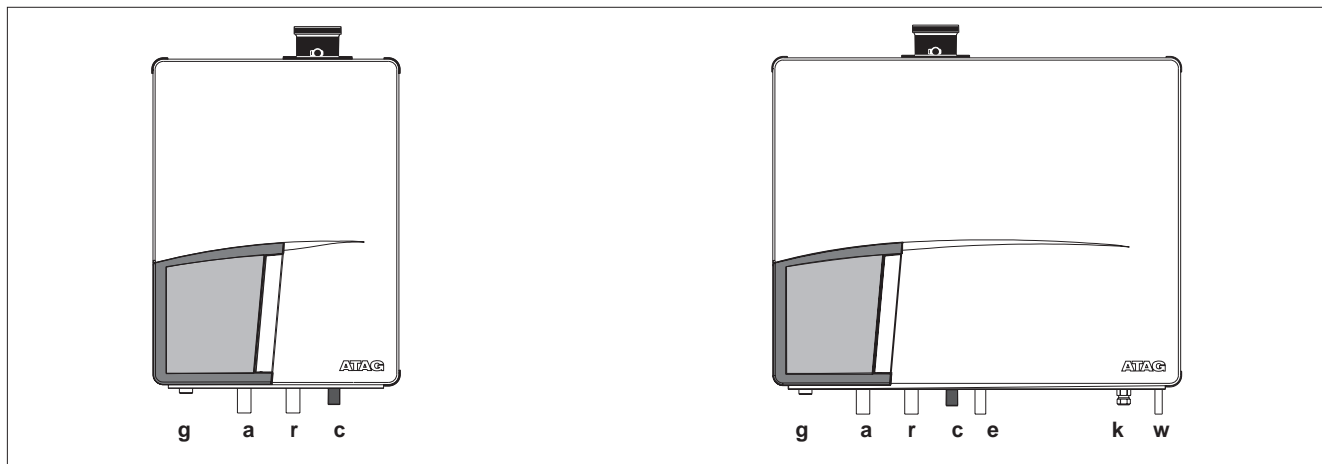
ATAG Q-Serie | Afmetingen

Keteltype	Solo		Combi	
	Q25SR Q38SR	Q51SR Q60SR	Q25CR Q38CR	Q42CR Q51CR
	mm	mm	mm	mm
A Hoogte	680	680	680	680
B Breedte	500	660	840	1000
C Diepte	385	385	385	385
D Linkerzijde / rookgasafvoer	335	495	335	495
E H.o.h. rookgasafvoer / luchttoevoer	120	120	120	120
F Achterzijde / rookgasafvoer	270	270	270	270
G Linkerzijde / gasleiding	65	65	65	65
H Linkerzijde / aanvoerleiding	185	185	185	185
J Linkerzijde / retourleiding	285	445	285	445
K Linkerzijde / condensleiding	370	530	370	530
L Linkerzijde / expansievatleiding			430	590
M Linkerzijde / koudwaterleiding			725	885
N Linkerzijde / warmwaterleiding			795	955
P Pijplengte van g*	18	18	18	18
Q Pijplengte van c*	50	50	50	50
R Pijplengte van a, r, e, k en w*	60	60	60	60
S Achterzijde hart leiding c*	25	25	25	25
T Achterzijde hart leiding g*	40	40	40	40
U Achterzijde hart leiding a, r, e, k en w*	50	50	50	50

* Zie bladzijde 1.6



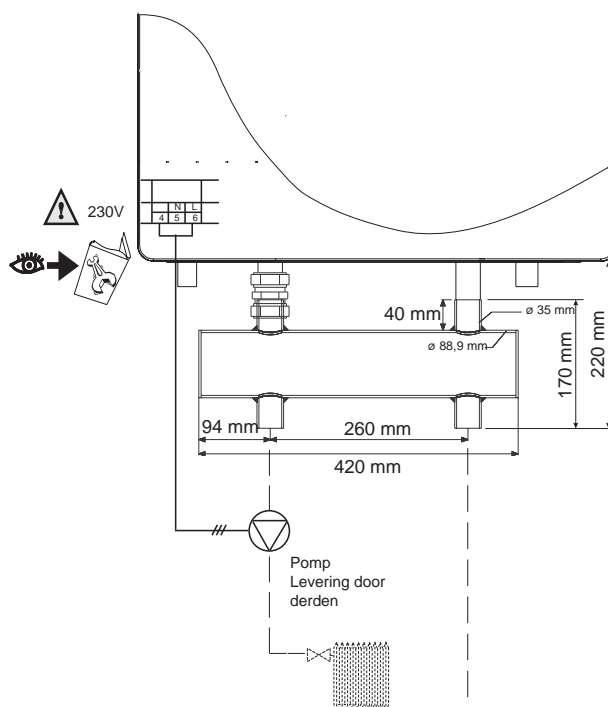
ATAG Q-Serie | Afmetingen



Keteltype	Solo		Combi	
	Q25SR Q38SR	Q51SR Q60SR	Q25CR Q38CR	Q42CR Q51CR
Verbrandingsluchttoevoer	mm	80	80	80
Rookgasafvoer	mm	80	80	80
Gasleiding - g		½" binnendr.	¾" binnendr.	½" binnendr.
Aanvoer CV-leiding - a	mm	28	35	28
Retour CV-leiding - r	mm	28	35	28
Condensafvoerleiding - c	mm	24	24	24
Expansievatleiding - e	mm		22	22
Koudwaterleiding - k	mm		15	15
Warmwaterleiding - w	mm		15	15

Maatvoering verplichte open verdeler voor Q51SR, Q51CR en Q60SR.

De open verdeler wordt standaard meegeleverd bij de Q51CR. Voor de Q51SR en Q60SR moet deze apart besteld worden, art.nr. AA10V09U.



ATAG Q-Serie | Accessoires

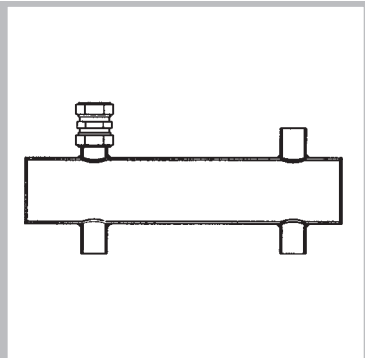


Concentrische rookgasafvoer
Concentrisch aansluitstuk ø60/100mm.
 Inclusief deksel luchttoevoer ø80mm.

AA09700U

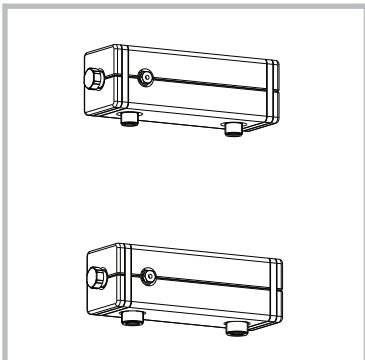
Concentrisch aansluitstuk ø80/125mm.
 Inclusief deksel luchttoevoer ø80mm.

AA1CA05U



OV 60 Open verdeler voor 1 ketel (Q51SR, Q51CR* en Q60SR) voor horizontale montage direct onder de ketel.
 * wordt standaard meegeleverd bij Q51CR.
 Levering installatiepomp en isolatie door derden.

AA1OV09U

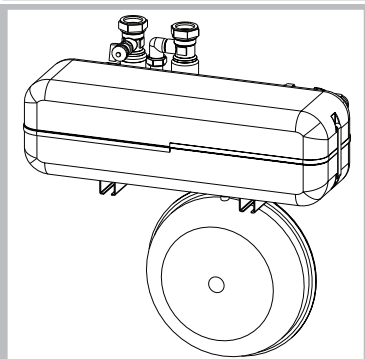


Open verdeler (15-38kW) voor OSS1+2 (Q25SR, Q38SR, Q25CR en Q38CR) voor horizontale montage direct onder de ketel.

AA06700U

Open verdeler (42-60kW) voor OSS3+4 (Q51SR, Q60SR, Q42CR en Q51CR) voor horizontale montage direct onder de ketel.

AA06800U



Hydraulische scheidingsset (24kW) voor OSS1+2 (Q25SR, Q38SR, Q25CR en Q38CR).

AA08700U

Hydraulische scheidingsset (60kW) voor OSS3+4 (Q51SR, Q60SR, Q42CR en Q51CR).

AA1PW09U

Aansluitkoppelingset DN25/28

3905283

Aansluitkoppelingset DN32/35

3905292



Clip-in Basisset voor QR ketels

AA20800U

Clip-in Uitbreidingsset voor QR ketels
Aanlegvoeler QR

AA20900U
 AA21500U

ATAG Q-Serie | Accessoires



Elektronische boilervoeler

voor boilerregeling via driewegklep zonder boilerthermostaat om boilertemperaturen en legionellabescherming te regelen. Nodig bij niet-ATAG boilers.

3905045

PROPAAN LPG

Ombouw naar propaan QR-Serie

Ombouw wordt door ATAG op aanvraag uitgevoerd. Vraag naar de voorwaarden.

OP
AAN-
VRAAG

Voor Technische specificaties na ombouw op propaan zie tabel op pagina 4.5



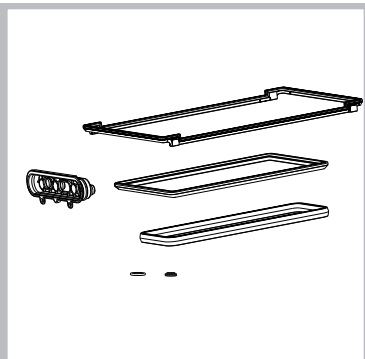
Thermostaten, regelaars en buitenvoeler

One, slimme thermostaat
BrainZ, klokthermostaat

Zie
hoofdstuk 11

Buitenvoeler ARZ55

ARZ0055U



Onderhoudssets OSS wisselaars

Complete set met wisselaarpakkingen voor een onderhoudsbeurt

Onderhoudsset OSS1 (Q25SR)

Onderhoudsset OSS2 (Q25CR, Q38SR, Q38CR)

Onderhoudsset OSS3/4 (Q42CR, Q351SR, Q51CR, Q60SR)

S4784700

S4784800

S4784900



Servicekoffer ATAG QR-Serie

Koffer met de meest noodzakelijke onderdelen voor eerste hulp bij koude-klachten.

S5022000

ATAG Q-Serie | Solo in Cascade

Situatie 1 2 nieuwe QR ketels in cascade

Benodigd:

Aantal	Omschrijving	Art.nr.
1x	Cascade Masterset voor QR-ketel	AA21600U
		
1x	Cascade Slaveset voor QR-ketel	AA21700U
		

Opmerking:

Alle aansluitingen zoals gemeenschappelijke aanvoersensor (meegeleverd in basisset), buitenvoeler (optie) en thermostaat/regelaar (optie) moet in de Master-ketel met adres 1 worden uitgevoerd.

Bij uitbreiding naar meer ketels (totaal maximaal 8) moet elke ketel voorzien worden van een Cascade Slaveset AA21700U

Situatie 2 1 of meer QR ketel(s) in bestaande cascade met Q/S-HR met MCBA5415

Aantal	Omschrijving	Art.nr.
Het aantal benodigde interfaces wordt bepaald door het totaal aantal ketels (incl. QR) in cascade	Interface OT/RS485 QR/Q-Cascade 	AA22100U

Opmerking:

Elke opgestelde ketel in cascade (dus zowel de bestaande als de nieuwe) moeten voorzien worden van 1 interface. Dus elke QR-ketel en elke Q of S-HR met een MCBA5415.

Situatie 3 1 of meer QR ketel(s) in bestaande cascade met Q/S-HR met MCBA1415

Aantal	Omschrijving	Art.nr.
Het aantal benodigde interfaces wordt bepaald door het totaal aantal nieuwe QR ketels in cascade	Interface OT/RS485 QR/Q-Cascade 	AA22100U

Opmerking:

Elke opgestelde QR ketel in cascade moet voorzien worden van 1 interface. Dus elke QR-ketel, maar niet bij een Q of S-HR met een MCBA1415.

REGEL: Er is een interface nodig bij elke QR-ketel en Q-ketel met een MCBA5415.
Niet nodig op een ketel met een MCBA1415.

ATAG ComfortBoilers | Eigenschappen

Staaende boiler CBS (Inhoud 150, 200 en 300 Liter)

RVS onderhoudsvrije hoog vermogen staande boiler, ronde uitvoering passend voor de soloketels uit de ATAG QR-Serie en i Zone-Serie. Met interne gladde RVS boilerspiraal.

Aansluiting voor verwarmingscircuit, warm- en koudwaterleiding en circulatieleiding.

Leveromvang:

- Boilervat met inspectieluik aan de bovenzijde
- Boilersensor
- Isolatie uit 80 mm PU Hardschuim met grijze kunststof mantel
- Exclusief driewegklep.

Levering: direct aan te sluiten boiler in stabiele kartonnen verpakking.

Wandhangende boiler QBV en QBH

Wandhangende warmwaterboiler voor plaatsing onder (QBV) of naast (QBH: links of rechts) van een ATAG Q25SR of Q38SR cv-ketel. Vervaardigd uit hoogwaardig RVS. Optimale warmteoverdracht door groot verwarmend oppervlak.

Leveromvang:

- Boiler ZONDER geïntegreerde driewegklep. Deze driewegklep AA21100U dient in de Q25SR of Q38SR ingebouwd te worden. Zie pagina 4.17
- Inlaatcombinatie
- Boilersensor (niet geschikt voor aansluiten op QR-Serie. De 10kOhm sensor wordt meegeleverd met de inbouwset 3-wegklep)
- Instelbaar doseerventiel
- Thermostatisch mengventiel
- Alle benodigde aansluitleidingen voor boiler en cv-ketel.



	Boilertype	Energieklasse	Liter	Artikelnummer
Staaende boiler	CBS 150	C	148	BA4SB19H
	CBS 200	C	199	BA5SB19H
	CBS 300	D	299	BA6SB19H
Wandhangende boiler	QBV110	B	110	BC3VQ09X
	QBH110	B	110	BC3HQ09X

ATAG ComfortBoilers | Technische Kenmerken

Boilertype		CBS150	CBS200	CBS300	QBV110 QBH110
		staand	staand	staand	wandhangend
Boilerinhoud	l	143	194	294	104
Warmwatercijfer (NL 10-60°C)		2,5	4	6	1,3
Verwarmend oppervlak	m ²	0,95	0,95	0,95	0,82
Max. boilervermogen	kW	43	43	43	31
Max. waterdruk CV-zijdig	bar	3	3	3	3
Max. waterdruk sanitairzijdig	bar	10	10	10	10
Gewicht netto (leeg)	kg	47	52	66	62

ErP specificaties volgens Europese Richtlijn 2013/813/EU

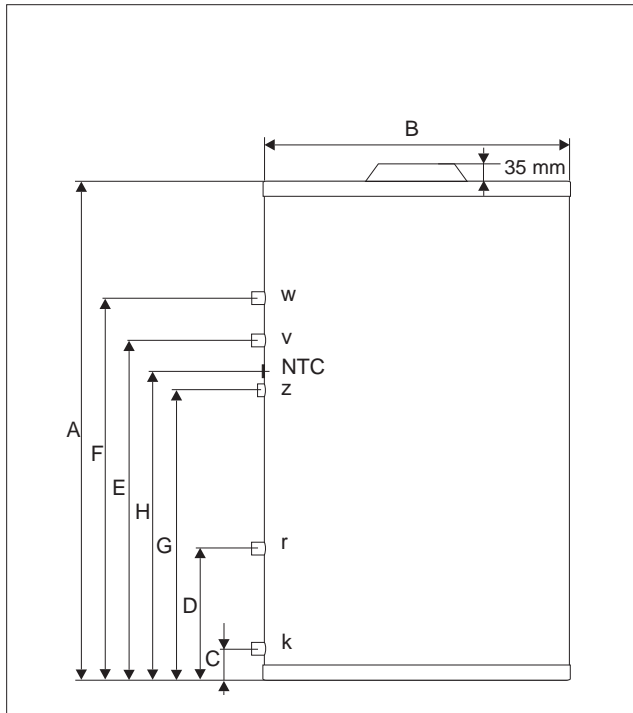
Boilertype	ATAG ComfortBoiler					
		CBS150	CBS200	CBS300	QBV110	QBH110
Energie-efficiëntieklasse opslagvat	Klasse	C	C	C	B	B
Stilstandsverlies opslagvat	S W	61	75	102	48	48
Nominaal volume opslagvat	V I	143	193	297	107	107

Tapwaterhoeveelheden ComfortSystemen (ketel-boilercombinatie)

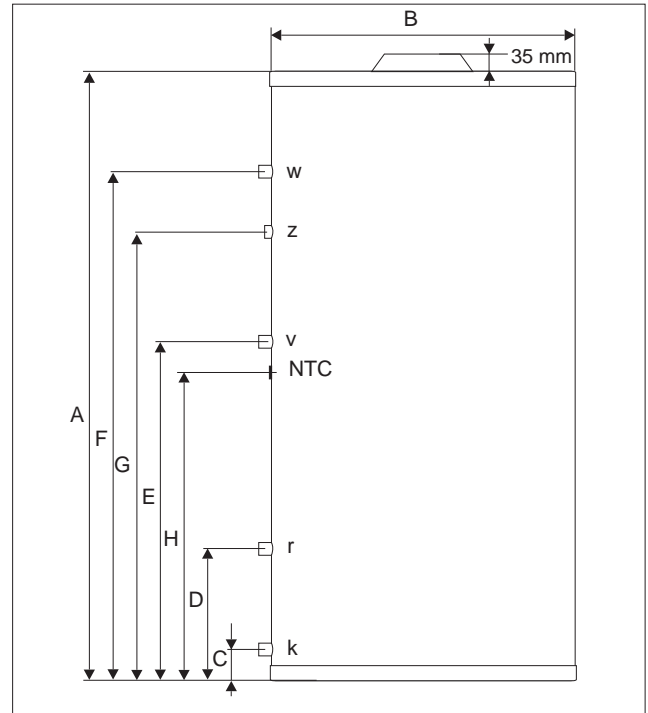
Type	i32SZ		Q25SR		Q38SR		Q51SR	
	38°C	60°C	38°C	60°C	38°C	60°C	38°C	60°C
QBV/QBH 110	-	-	18	10	21	12	-	-
CBS150	21	12	21	12	25	14	27	15
CBS200	27	15	27	15	29	16	32	18
CBS300	-	-	-	-	42	24	45	25

Taphoeveelheden in l/min. in eerste 10 minuten.

ATAG ComfortBoilers | Afmetingen



Maatvoering CBS 150



Maatvoering CBS 200 en 300

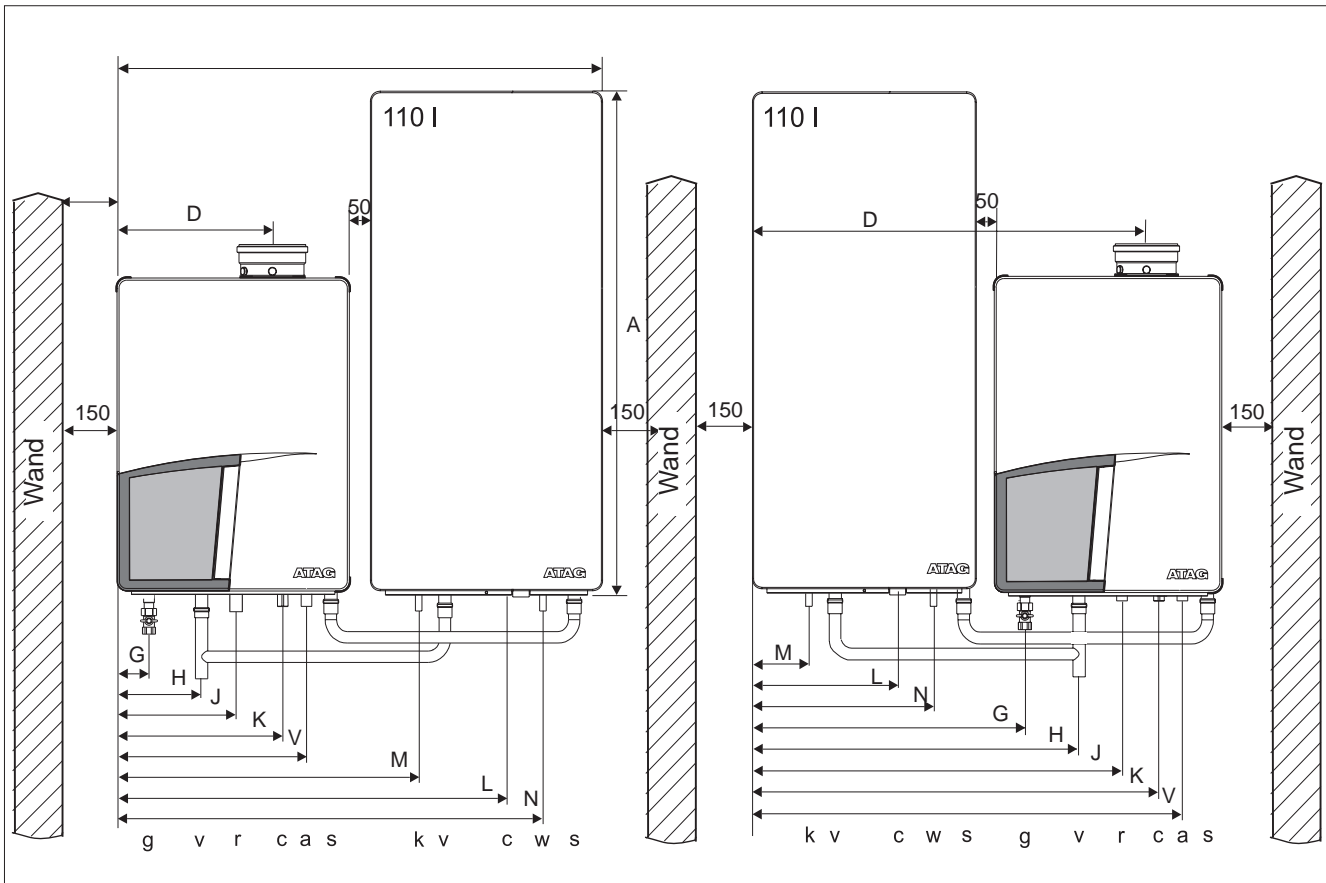
Type	CBS150	CBS200	CBS300
	mm	mm	mm
A Hoogte + kap	986	1246	1776
B Diameter (D2)	ø605	ø605	ø605
C Onderzijde / koudwaterleiding	50	50	50
D Onderzijde / retourleiding	250	250	250
E Onderzijde / aanvoerleiding	660	660	660
F Onderzijde / warmwaterleiding	740	1000	1530
G Onderzijde / circulatieleiding	560	880	1410
H Onderzijde / NTC (NTC 2) (NTC 3)	500	590	580
Gewicht netto (leeg)	47	52	66

Maatvoering boilers

Type	CBS150	CBS200	CBS300
Aanvoer CV-leiding - a	1"bu.	1"bu.	1"bu.
Retour CV-leiding - r	1"bu.	1"bu.	1"bu.
Koudwaterleiding - k	3/4"bu.	3/4"bu.	3/4"bu.
Warmwaterleiding - w	3/4"bu.	3/4"bu.	3/4"bu.
Circulatieleiding - c	3/4"bi.	3/4"bi.	3/4"bi.
Sensor / thermostaat-aansluiting (B)	M5	M5	M5

Aansluitmaten

ATAG ComfortBoilers | Afmetingen



maatvoeringen van toestelcombinatie Q25SR + QBH110 en Q38SR + QBH110 met boiler rechts of links

ATAG ComfortBoilers | Afmetingen

Type ketel-boilercombinatie		Q25H110	Q25H110
		Q38H110	Q38H110
		boiler rechts	boiler links
A	Totale bouwhoogte opstelling	mm 1100	1100
B	Totale breedte opstelling	mm 1050	1050
C	Totale diepte opstelling	mm 525	525
D	Linkerzijde / rookgasafvoer	mm 335	885
E	H.o.h. rookgasafvoer en luchttoevoer	mm 120	120
F	Achterzijde / rookgasafvoer	mm 270	270
G	Linkerzijde / gasleiding	mm 65	615
H	Linkerzijde / aanvoerleiding	mm 185	735
J	Linkerzijde / retourleiding	mm 285	835
K	Linkerzijde / condensafvoer	mm 375	925
V	Linkerzijde / expansievatleiding	mm 430	980
M	Linkerzijde / koudwaterleiding	mm 675	125
N	Linkerzijde / warmwaterleiding	mm 955	405
P	Pijplengte van g*	mm 5	5
Q	Pijplengte van c*	mm 13	13
R	Pijplengte van v; r; k en w*	mm 50	50
S	Achterzijde hart leiding c toestel*	mm 25	25
	Achterzijde hart leiding c boiler*	mm	
T	Achterzijde hart leiding g*	mm 40	40
U	Achterzijde hart leiding a; r; e; k en w*	mm 50	50

maatvoeringen van ketel-boilercombinaties (* zie tabel onderaan)

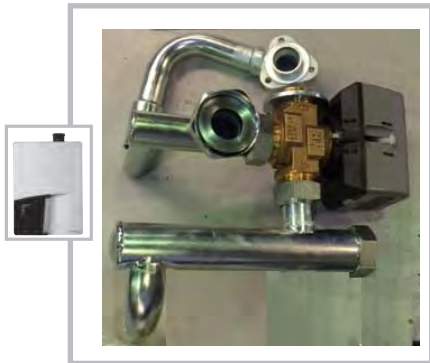
Type boiler		QBV110	QBH110
		Hoogte	mm 1100
Breedte	mm 500		
Diepte	mm 525		

maatvoeringen van losse boilers

Type ketel-boilercombinatie		Q25V110	Q25H110
		Q38V110	Q38H110
	Verbrandingsluchttoevoer	mm 80	80
	Rookgasafvoer	mm 80	80
g	Gasleiding	1/2"bi	1/2"bi
a	Aanvoerleiding CV	mm 28	28
r	Retourleiding CV	mm 28	28
c	Condensafvoerleiding	mm 32	32
e	Expansievatleiding	mm 22	22
k	Koudwaterleiding	mm 15	15
w	Warmwaterleiding	mm 15	15

aansluitdiameters van ketel-boilercombinaties

ATAG ComfortBoilers | Accessoires



Aansluiten CBS, QBV en QBH boiler op QR-Serie soloketel:

Inbouwset driewegklep

Voor het aansluiten van een externe boiler op de Q25SR en de Q38SR. Inclusief 10kOhm sensor M5.

AA21100U



Aansluiten CBS boiler op i Zone-Serie soloketel:

Driewegventiel (VC4013) 1" voor i32SZ

Driewegklep met kabel voor het hydraulisch aansluiten (1" buitendraad) van een externe boiler.

AA08100U

Driewegventiel (VC4013) 22mm voor i32SZ

Driewegklep met kabel voor het hydraulisch aansluiten (22mm kneffitting) van een externe boiler.

AA07300U



5 m.

Driewegventiel (VC4013) 28mm voor i32SZ

Driewegklep met kabel voor het hydraulisch aansluiten (28mm kneffitting) van een externe boiler.

AA08000U

Alle sets zijn inclusief 10K boilersensor voor dompelbuis $\varnothing 6/\varnothing 8$, L=5m en M5 schroefaansluiting






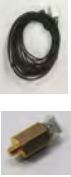
Elektronische boilervoeler




voor boilerregeling via driewegklep zonder boilerthermostaat om boilertemperaturen en legionellabescherming te regelen. Nodig bij niet-ATAG boilers.


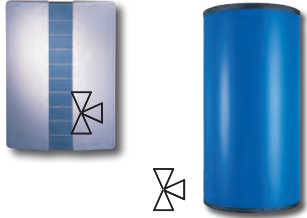

Wordt standaard meegeleverd bij QR Soloketels



3905045

ATAG Q-serie | QR Solo combinatie met boiler

Situatie 1 Nieuwe QR Soloketel met nieuwe QBV/H110 boiler							
Art.nr.	Type		Art.nr.	Type		Toevoegen	
SA3BA50H SA5BB50H	Q25SR Q38SR	+	BC3VQ09X BC3HQ09X	QBV110 QR QBH110 QR	+	AA21100U	Driewegklep inbouw set Q25SR en Q38SR
		+			+		2,3 m.  Incl. bekabeling en T3 sensor 10kOhm M5

Situatie 2 Nieuwe QR Soloketel met nieuwe CBS boiler							
Art.nr.	Type		Art.nr.	Type		Toevoegen	
SA3BA50H SA5BB50H SA7BB50H	Q25SR Q38SR Q51SR	+	BA4SB19H BA5SB19H BA6SB19H	CBS 150 CBS 200 CBS 300	+	AA21800U of AA21900U	Aansluitset ext. boiler 28mm of Aansluitset ext. boiler 1"
		+			+		Incl. bekabeling en T3 sensoren 10kOhm M5 en voor dompelbuis

Situatie 3 Nieuwe QR Soloketel met bestaande CBV/H, QBV/H of CBS boiler							
Art.nr.	Type		Art.nr.	Type		Toevoegen	
SA3BA50H SA5BB50H SA7BB50H	Q25SR Q38SR Q51SR	+		CBV/H 60/110 QBV/H110 CBS 150 CBS 200 CBS 300	+	AA21400U	Ombouwset externe boiler driewegklepmotor + T3 sensoren 10kOhm
		+			+		Incl. bekabeling en T3 sensoren 10kOhm M5 en voor dompelbuis

Situatie 4 Nieuwe QR Soloketel met 'vreemde' boiler							
Art.nr.	Type		Art.nr.	Type		Toevoegen	
SA3BA50H SA5BB50H SA7BB50H	Q25SR Q38SR Q51SR	+		'vreemde boiler' + VC-klephuis	+	AA21400U	Ombouwset externe boiler driewegklepmotor + T3 sensoren 10kOhm
				'vreemde' boiler + 'vreemde' of oude 3-wegklep	+	AA21800U of AA21900U	Aansluitset ext. boiler 28mm of Aansluitset ext. boiler 1"
		+			+		Zie afbeeldingen hierboven

ATAG
JOUW COMFORT ZONE

CV-KETEL MET BOILERLAADSYSTEEM

QR - CC



ATAG QR-CC | Eigenschappen

Omschrijving

- Condenserende cv-ketel, staand model, met boilerlaadsysteem
- Universele inzetbaarheid woningen met een grote warmwaterbehoefte
- Ingebouwde 100 liter RVS voorraadvat met boilerlaadpomp
- Flexibele opstellingsmogelijkheden door compacte afmetingen
- Energielabel A: 94% rendement ErP specificatie volgens Europese Richtlijn 2013/813/EU
- OSS RVS warmtewisselaar, condensaatbestendig en corrosievast voor lange levensduur
- Maximale modulatiebereik. Een continue aanpassing van het ketelvermogen naar warmtevraag, welke leidt tot minder in- en uitschakelen en langere brandtijden. Daardoor minder stilstands- en startverliezen, minder emissies bij starten en een hogere bedrijfszekerheid
- Keramische brander voor optimale verbranding en dus zeer lage emissies en isolerende werking
- Geschikt voor aardgas en de mogelijkheid tot ombouw voor propaan
- Geluidsarm
- Laag elektrisch opgenomen vermogen door energiezuinige modulerende pomp
- Servicevriendelijke compacte bouwwijze met overzichtelijk geplaatste componenten
- Voor gesloten opstellingen
- Aansluitmogelijkheden thermostaten (2 thermostaten mogelijk): **ATAG One (mét BCU), dé thermostaat.**
Alternatief: BrainZ (klok-)thermostaat.

Uitrusting

- Modulerende circulatiepomp, automatische ontluchter, filter cv-water, overstortventiel, rookgasafvoeraansluiting met meetopening
- Automatisch ontluchttingsprogramma voor de ketel
- Aansluitmogelijkheden aan linker-, rechter- en bovenzijde
- Elektronische ketelregeling "Control Tower" met sensortechniek, ketelbeveiliging bij storing, storingslogboek, storings- en temperatuurweergave, lage waterdrukbeveiliging en voortijdige weergave, boilerregeling
- Intern expansievat 12L/ 1 bar
- 100 liter RVS gebeitst voorraadvat (onderhoudsvrij) met boilerlaadpomp platenwisselaar en driewegklep
- Instelmogelijkheden voor meerdere (meng)groepen (3x CV en 1x WW), temperatuurinstellingen per groep, klokprogramma's (bij toepassing van de QAA55), (zonne)boiler, etc.
- Uit te breiden met Clip-in (max. 3 in te bouwen achter de mantel) voor de elektrische schakeling van externe pompen en driewegkleppen van (meng)groepen.
- Uitlezing gasverbruik voor CV en WW in GJ.



Keteltype	Energieklasse		Tap-profiel WW	Modulatiebereik bij 50/30°C	Tapdebiet			Artikelnr.
	CV	WW			38°C	60°C	CW	
QR-CC				kW	l/min.	l/min.		
Q30CCR	A	A	XL	6,8 - 28,6	27,7	15,5	6	TA4BQ50H
Aansluitsets:								
Leidingset QR-CC aansluiting L+R								AA01309U
Leidingset QR-CC aansluiting boven								AA01409U

Zie voor leidingsets en inlaatcombinatie pag. 5.7

ATAG QR-CC | Technische Kenmerken

Technische specificaties Aardgas		ATAG QR-CC-Serie
Type		Q30CCR
CE productindicatienummer(PIN)		0063BQ3021
Bestemmingsland		NL
Wisselaartype		OSS2
Q _{min} minimale belasting CV & WW (Hi)	kW	6,2
Q _n nominale belasting CV (Hi)	kW	27,0
Q _{min} minimale belasting cv & ww (Hs)	kW	6,9
Q _n nominale belasting cv (Hs)	kW	30,0
Q _{nw} nominal belasting DHW (Hi)	kW	34,2
Q _{nw} nominale belasting ww (Hs)	kW	38,0
P _{min} minimaal vermogen CV (50/30°C)	kW	6,7
P _n nominaal vermogen CV (50/30°C)	kW	29,2
P _{min} minimaal vermogen CV (80/60°C)	kW	6,1
P _n nominaal vermogen CV (80/60°C)	kW	26,6
Nox klasse EN483		6
CO ₂ / O ₂	%	9 / 4,7
Toestelcategorie		B23, B33, C13, C33, C43, C53, C63, C83, C93
Rookgas temperatuurklasse		T100
Max opvoerdruk rookgasafvoer	Pa	98
Rookgastemperatuur cv (80/60°C vollast)	°C	68
Rookgastemperatuur cv (50/30°C vollast)	°C	42
Rookgastemperatuur cv (36/30°C laaglast)	°C	31
Rookgas massastroom (vollast ww)	g/s	16
Gascategorie		II _{2L3P} II _{2EK3P} II _{2E(43,46-45,3 MJ / m³ (0 °C))3P}
Gasdruk 2L, 2K, 2(43,46-45,3 MJ/m ³ (0°C)) / 2E / 3P	mbar	25 / 20 / 37
Max. gasverbruik G25.3	m ³ /hr	4,12
Opgenomen max. elektrisch vermogen	W	133
Stroomsoort	V/Hz	~ 230/50
Beschermingsgraad volgens EN 60529		IPX0D
Gewicht (leeg)	kg	113
Waterinhoud cv-zijdig	l	5
Waterinhoud ww-zijdig	l	100
Nadraaitijd pomp cv	min	3
Nadraaitijd pomp ww	min	1
P _{MS} waterdruk cv min./max.	bar	1/3
Maximale aanvoertemperatuur	°C	85
Restopvoerhoogte cv	kPa	20
P _{MW} waterdruk ww min./max.	bar	0,5/8
WW temperatuurinstelling (Tin=10°C)	°C	60
Tapdrempel	l/min	0
Specifiek ww debiet (Tin=10°C, DT=30°C)	l/min	32,3
Specifiek ww debiet (Tin=10°C, DT=50°C)	l/min	19,4
Gaskeur klasse	CW	6
Gaskeur debiet (60°C)	l/min	12,5
Pomp cv Grundfos	UPM2	20-70
Pomp ww Grundfos	UPS	15-40

ATAG QR-CC | Technische Kenmerken

ErP specificaties volgens Europese Richtlijn 2013/813/EU

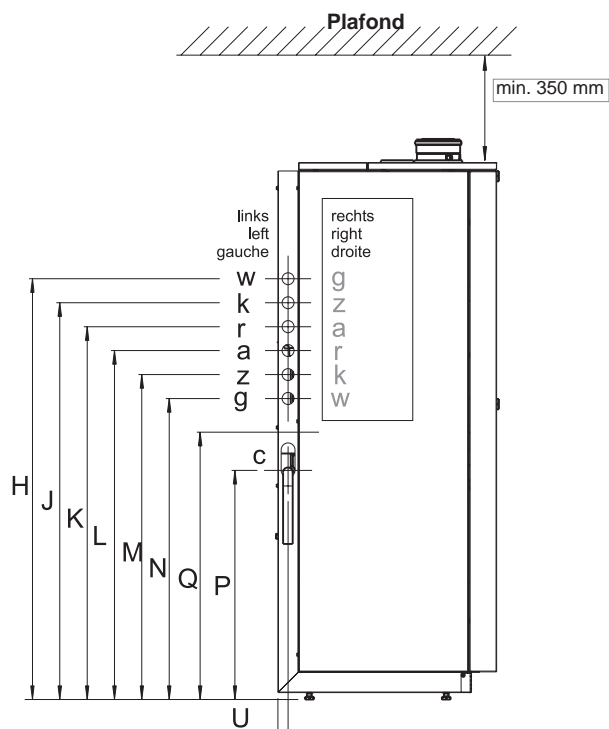
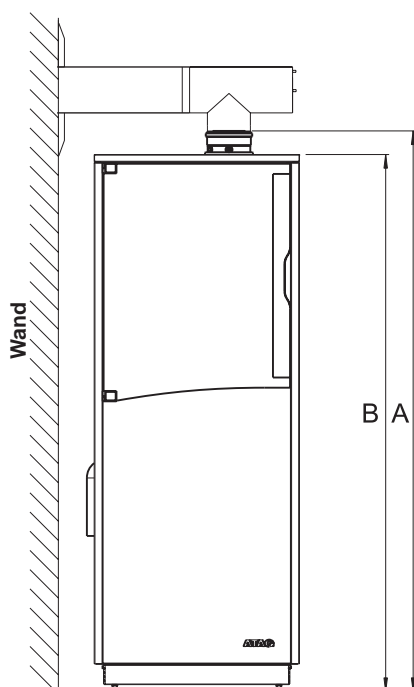
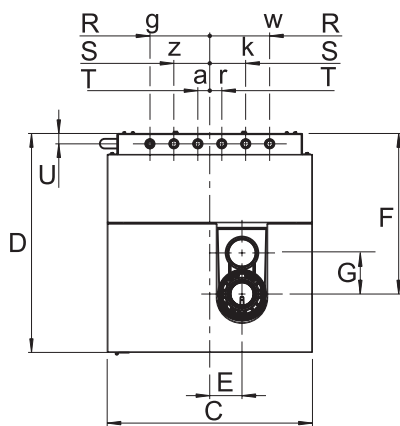
Type		ATAG QR-CC-Serie Q30CCR	
Opgegeven profiel WW			XL
Seizoensgebonden rendementsklasse CV			A
Rendementsklasse WW			A
P_n	kW		27
Q_{HE} jaarlijkse energie consumptie	GJ		86
AEC jaarlijks electriciteitsverbruik	kWh		38
AFC jaarlijks brandstof verbruik	GJ		23
η_s Seizoensgebonden rendement CV	%		94
η_{WH} rendement WW	%		83
L_{WA} geluidsniveau, binnen	dB		50
P_4 nominale output (80/60°C)	kW		26,6
P_1 30% van nominale output (36/30°C)	kW		8,9
η_4 rendement bij nominale belasting (GCV)	%		88,5
η_1 rendement bij 30% van de nominale belasting (GCV)	%		99,0
$e_{l,max}$	kW		0,075
$e_{l,min}$	kW		0,025
P_{SB}	kW		0,003
P_{stby} warmteverlies	kW		0,045
Q_{elec} dagelijks elektrisch energieverbruik DHW	kWh		0,172
Q_{fuel} dagelijks gas energieverbruik WW	kWh		30,591

Technische specificaties Propaan (3P)		ATAG QR-CC-Serie Q30CCR	
Type warmtewisselaar			OSS2
O2 (vollast)	%		10,5
CO2 (vollast)	%		5,1
Restrictie diameter	mm		5,2
Voordruk	mbar		Zie typeplaat
Belasting cv (ww) (Hi)	kW		27,0 (34,2)
Max. gasverbruik G31	kg/h		2,74
Max. gasverbruik G31	m3/h		1,40
Modulatiebereik cv (80/60°C)	kW		15,6 - 26,6
Modulatiebereik cv (50/30°C)	kW		17,5 - 29,2

ATAG QR-CC | Afmetingen

type ketel	Q30CC	
	Ketel	Ketel met aansluitset
	mm	
verbrandingsluchttoevoer	ø 80 of 125	
rookgasafvoer	ø 80	
gasleiding - g	1" flens	3/4" bu.
circulatieleiding - z	1" flens	3/4" bu.
aanvoerleiding CV - a	1" flens	3/4" bu.
retourleiding CV - r	1" flens	3/4" bu.
koudwaterleiding - k	1" flens	3/4" bu.
warmwaterleiding - w	1" flens	3/4" bu.
condensafvoerleiding - c	ø25 inw. flex	

type ketel	Q30CC	
	cm	
A hoogte totaal	164	
B hoogte ketel	157	
C breedte	60	
D diepte	64	
E midden / rookgasafvoer	9,5	
F achterzijde / rookgasafvoer	47	
G h.o.h. rookgasafvoer en luchttoevoer	12	
	Aansluiting leidingen L of R	
	links	rechts
H onderzijde /	warmwaterleiding - w	
	123	
	gasleiding - g	
		123
J onderzijde /	koudwaterleiding - k	
	116	
	circulatieleiding - z	
		116
K onderzijde /	CV- retourleiding - r	
	109	
	CV-aanvoerleiding - a	
		109
L onderzijde /	CV-aanvoerleiding - a	
	102	
	CV- retourleiding - r	
		102
M onderzijde /	circulatieleiding - z	
	95	
	koudwaterleiding - k	
		95
N onderzijde /	gasleiding - g	
	88	
	warmwaterleiding - w	
		88
P onderzijde / condensafvoerleiding - c	67	67
Q onderzijde / bovenzijde flenskoppeling leidingen	78	
	Aansluiting leidingen boven:	
R midden /	gasleiding - g	
		17,5
	warmwaterleiding - w	
S midden /	circulatieleiding - z	
		10,5
	koudwaterleiding - k	
T midden /	CV-aanvoerleiding - a	
		3,5
	CV-retourleiding - r	
U achterzijde / hart alle leidingen	3	



ATAG QR-CC | Accessoires



Concentrische rookgasafvoer
Concentrisch aansluitstuk ø60/100mm.
 Inclusief deksel luchttoevoer ø80mm.

AA09700U

Concentrisch aansluitstuk ø80/125mm.
 Inclusief deksel luchttoevoer ø80mm.

AA1CA05U



Inlaatcombinatie 8 Bar 3/4"
 voor Q30CCR,
 met buitendraad.

AA01609U



Afsluiters QR-CC 3/4"
 voor Q30CCR
 met 4 kogelkranen 3/4" (aanvoer, retour, warm,
 circulatie) incl. afdichtingen.

AA01509U



Leidingset QR-CC aansluiting L+R
 voor Q30CCR
 voor het aansluiten aan de linker- of rechterzijde van de
 ketel (aanvoer, retour, koud, warm, gas, circulatie) met
 22 mm koperleidingen, incl. overgangskoppelingen naar
 3/4" buitendraad, afdichtingen, borgclips en isolatie.

AA01309U



Leidingset QR-CC aansluiting boven
 voor Q30CCR
 voor het aansluiten aan de bovenzijde van de ketel
 (aanvoer, retour, koud, warm, gas, circulatie) met 22 mm
 koperleidingen, incl. overgangskoppelingen naar 3/4"
 buitendraad, afdichtingen, borgclips en isolatie.

AA01409U

PROPAAN LPG

Ombouw naar propaan QR-CC

Ombouw wordt door ATAG op aanvraag uitgevoerd.
Vraag naar de voorwaarden.

OP
AAN-
VRAAG

Voor Technische specificaties na ombouw op propaan zie tabel
op pagina 5.4

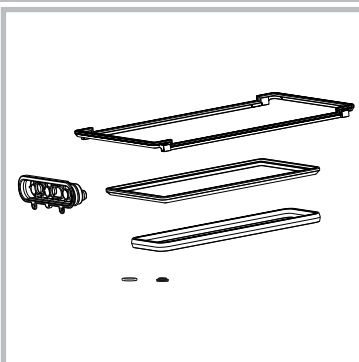


Thermostaten, regelaars en buitenvoeler
One, slimme thermostaat (BCU nodig)
BrainZ, klokthermostaat

Zie
hoofdstuk 10

Buitenvoeler ARV12

ARV1215U



Onderhoudssets OSS wisselaars

Complete set met wisselaarpakkingen voor een
onderhoudsbeurt

Onderhoudsset OSS2 (Q30CCR)

S4784800



Servicekoffer ATAG QR-Serie

Koffer met de meest noodzakelijke onderdelen voor
eerste hulp bij koude-klachten.

S5022000

ATAG
JOUW COMFORT ZONE

CV-KETEL

i-SERIE



ATAG i-Serie | Eigenschappen

Omschrijving

- Wandhangende condenserende compacte combi (doorstroom) of solo cv-ketel van de nieuwe i-Serie
- Energielabel A: 94 % rendement ErP specificatie volgens Europese Richtlijn 2013/813/EU
- iCon RVS compacte warmtewisselaar en corrosievast voor lange levensduur
- Maximale modulatiebereik. Een continue aanpassing van het ketelvermogen naar warmtevraag, welke leidt tot minder in- en uitschakelen en langere brandtijden. Daardoor minder stilstands- en startverliezen, minder emissies bij starten en een hogere bedrijfszekerheid
- Keramische brander voor optimale verbranding en dus zeer lage emissies en isolerende werking
- Geschikt voor aardgas en mogelijkheid tot ombouw voor propaan*
- Geluidsarm
- Hoog tapwaterrendement door ingebouwde Economiser (i28ECZ, i36ECZ)
- Laag elektrisch opgenomen vermogen door energiezuinige modulerende pomp
- Zeer servicevriendelijke compacte bouwwijze met overzichtelijk geplaatste componenten
- IPX4D - spatwaterdicht, dus geschikt voor plaatsing in natte ruimtes, zoals badkamer of bijkeuken
- Aansluitmogelijkheden thermostaten: ATAG One Zone. Alternatieven: Andere OpenTherm thermostaat, Cube, Round Modulation of een AAN/UIT kamerthermostaat (potentiaalvrij contact).
- Voorzien van Flow Control, waardoor altijd een optimale doorstroming in de installatie gegarandeert is

Uitrusting

- Modulerende circulatiepomp, automatische ontlufter, overstortventiel, concentrische rookgasafvoeraansluiting ø60/100mm met meet-opening, 230 Volt componenten
- Automatisch ontluftingsprogramma voor de ketel en bereikbare ketelaansluitingen met gangbare maatvoering
- Uitgebreide elektronische ketelregeling met sensortechniek, ketelbeveiliging bij storing, storingen- en temperatuurweergave, lage waterdrukbeveiliging en voortijdige weergave, boilerregeling
- Geschikt voor aansluiting op meerdere (meng-)groepen (2 directe groepen/4 menggroepen)
- Geschikt voor ombouw naar propaan* en naverwarming zonneboiler
- Soloketel i32SZ is te combineren met CBS boiler (zie pagina 3.11) of CBHotTop zonneboiler (zie hoofdstuk 3)
- Combiketels in comfortklassen CW4 en CW5:
Geïntegreerde warmwatervoorziening door middel van hoog rendement platenwisselaar. De combiketels zijn te combineren met bijpassende EcoNorm^{II} of CBSolar^{II} zonneboiler (zie hoofdstuk 3)
- Digitaal beeldscherm met backlight
- Standaard uitlezing van de keteltemperatuur
- Uitsluitend de i-Serie ketels met Economiser zijn standaard voorzien van een ingebouwde rookgasterugslagklep en daarmee geschikt voor collectieve rookgasafvoer en luchttoevoer (Gestapelde bouw met CLV-LAS).



Keteltype	Energieklasse		Tap-profiel WW	Modulatiebereik bij 50/30°C kW	Tapdebiet			Artikelnr.	
	CV	WW			38°C l/min.	60°C l/min.	CW		
i Zone-Serie									
Combi	i28CZ	A	A	XL	4,9 - 24,3	14,3	8,0	4	TY28B50H
	i28ECZ	A	A	XXL	4,9 - 24,3	14,8	8,3	4	TY28E50H
	i36CZ	A	A	XXL	6,7 - 31,1	19,6	11,0	5	TY36B50H
	i36ECZ	A	A	XXL	6,7 - 31,1	20,5	11,5	5	TY36E50H
Solo	i32SZ	A			6,7 - 31,1				SY32B50H



In combinatie met de ATAG One Zone * altijd Energielabel A+ op CV. (apart te bestellen)

ATAG i-Serie | Technische Specificaties Aardgas

Technische specificaties Aardgas

Type	ATAG i-Serie					
	Solo i32SZ	Combi				i36ECZ
	iCon2	i28CZ iCon1	i36CZ iCon2	i28ECZ iCon1	i36ECZ iCon2	
Type warmtewisselaar						
CE product identificatienummer(PIN)	0063CQ3634					
Land van bestemming	NL					
Bij aardgas (G25.3 / G20)						
Q _{min} minimale belasting cv & ww (Hi)	kW	6,2	4,5	6,2	4,5	6,2
Q _n nominale belasting cv (Hi)	kW	28,8	22,5	28,8	22,5	28,8
Q _r afgestelde belasting cv (Hi)	kW	28,8	19,8	23,4	19,8	23,4
Q _{min} minimale belasting cv & ww (Hs)	kW	6,9	5,0	6,9	5,0	6,9
Q _n nominal belasting cv (Hs)	kW	32	25	32	25	32
Q _{nw} nominal belasting ww (Hi)	kW	-	28,7	37,9	28,3	37,9
Q _{nw} nominale belasting ww (Hs)	kW	-	31,9	42,1	31,4	42,1
P _{min} minimaal vermogen cv (50/30°C)	kW	6,7	4,9	6,7	4,9	6,7
P _n nominaal vermogen cv (50/30°C)	kW	31,1	24,3	31,1	24,3	31,1
P _{min} minimaal vermogen cv (80/60°C)	kW	6,1	4,4	6,1	4,4	6,1
P _n nominaal vermogen cv (80/60°C)	kW	28,3	22,1	28,3	22,1	28,3
P _{ww} vermogen warm water	kW	-	28,1	37,1	30,0	40,1
Bij waterstof (H₂) in aardgas						
max. H ₂ in aardgas	%	20	30	20	30	20
indicatie Ø restrictie		635	565	635	565	635
Q _n nominale belasting cv (H ₂) bij max H ₂ in G25.3	kW	-	20,0	-	20,0	-
Q _{nw} nominale belasting ww (H ₂) bij max H ₂ in G25.3	kW	-	25,5	-	25,2	-
P _n nominaal vermogen cv (50/30°C) bij max H ₂ in G25.3	kW	-	21,7	-	21,7	-
P _n nominaal vermogen cv (80/60°C) bij max H ₂ in G25.3	kW	-	19,7	-	19,7	-
NOx klasse EN15502-1		6				
O ₂ (vollast)	%	4,7				
CO ₂ (vollast)	%	9,0				
Toestelcategorie		B23, B23P**, B33, C13, C33, C43, C53, C63, C83, C93, °C(10)3, °C(12)3				
Rookgas temperatuurklasse		T100				
Rookgastemperatuur cv (80/60°C vollast)	°C	63				
Rookgastemperatuur cv (50/30°C vollast)	°C	34				
Rookgastemperatuur cv (36/30°C laaglast)	°C	30				
Tegendruk rookgasafvoer	Pa	130	153	191	151	148
Rookgas massastroom (vollast ww)	g/s	13	13	17	13	17
Gas categorie**		II _{ZEK3P}				
Gasdruk 2K / 2E / 3P	mbar	25 / 20 / 37				
Gas verbruik G25.3 (vollast ww)	m ³ /hr	3,47	3,46	4,57	3,41	4,57
Stroomsoort	V/Hz	~ 230/50				
Beschermingsgraad volgens EN 60529		IPX4D (B22/B33 IPX0D)				
Nadraaitijd pomp cv	sec	60				
Nadraaitijd pomp ww	sec	-	20			
PMS waterdruk cv min./max.	bar	1 / 3				
Maximale aanvoertemperatuur	°C	85				
Restopvoerhoogte cv	kPa	20	20	20	20	20
PMW waterdruk ww min./max.	bar	-	0,5 / 8			
WW temperatuur instelling (T _{in} =10°C)	°C	60	60	60	60	60
Tapdrempel	l/min	-	1,5	1,5	1,5	1,5
Specifiek ww debiet D (60°C)	l/min	-	8,0	11,0	8,3	11,5
Gaskeur klasse	CW	-	4	5	4	5
Gaskeur debiet	l/min	-	7,5	10,0	7,7	10,5
Gewicht (leeg)	kg	32	32	35	34	37

* C(10)3 en C(12)3 alleen van toepassing voor de i28ECZ en i36ECZ

** B23P is een toestel van het type B23 bedoeld om te worden aangesloten op een rookgasafvoersysteem dat ontworpen is om op hogere druk te werken

Indicatie Ø inspuiter voor K-gas:

- Bij toepassing van H₂ in E-gas, dient een andere inspuiter geplaatst te worden. Neem daarvoor contact op met ATAG.

ATAG i-Serie | Technische Specificaties Propaan + ErP

Technische specificaties Propaan

Type		ATAG i-Serie				
		Solo i32SZ	i28CZ	i36CZ	i28ECZ	i36ECZ
Type warmtewisselaar		iCon2	iCon1	iCon2	iCon1	iCon2
O ₂ (vollast)	%	5,1				
CO ₂ (vollast)	%	10,5				
Restrictie diameter/markering	mm	4,60/46	4,10/41	4,60/46	4,10/41	4,60/46
Voordruk	mbar	Zie typeplaat				
Belasting cv (ww) (Hi)	kW	28,8	22,5 (28,7)	28,8 (37,9)	22,5 (28,3)	28,8 (37,9)
Max. gasverbruik G31	kg/h	2,28	2,28	3,01	2,25	3,01
Max. gasverbruik G31	m ³ /h	1,20	1,20	1,58	1,18	1,58
Modulatiebereik cv (80/60°C)	kW	19,1 - 28,3	8,3 - 22,1	19,1 - 28,3	8,3 - 22,1	19,1 - 28,3
Modulatiebereik cv (50/30°C)	kW	20,8 - 31,1	9,0 - 24,3	20,8 - 31,1	9,0 - 24,3	20,8 - 31,1

ErP specificaties volgens Europese Richtlijn 2013/813/EU

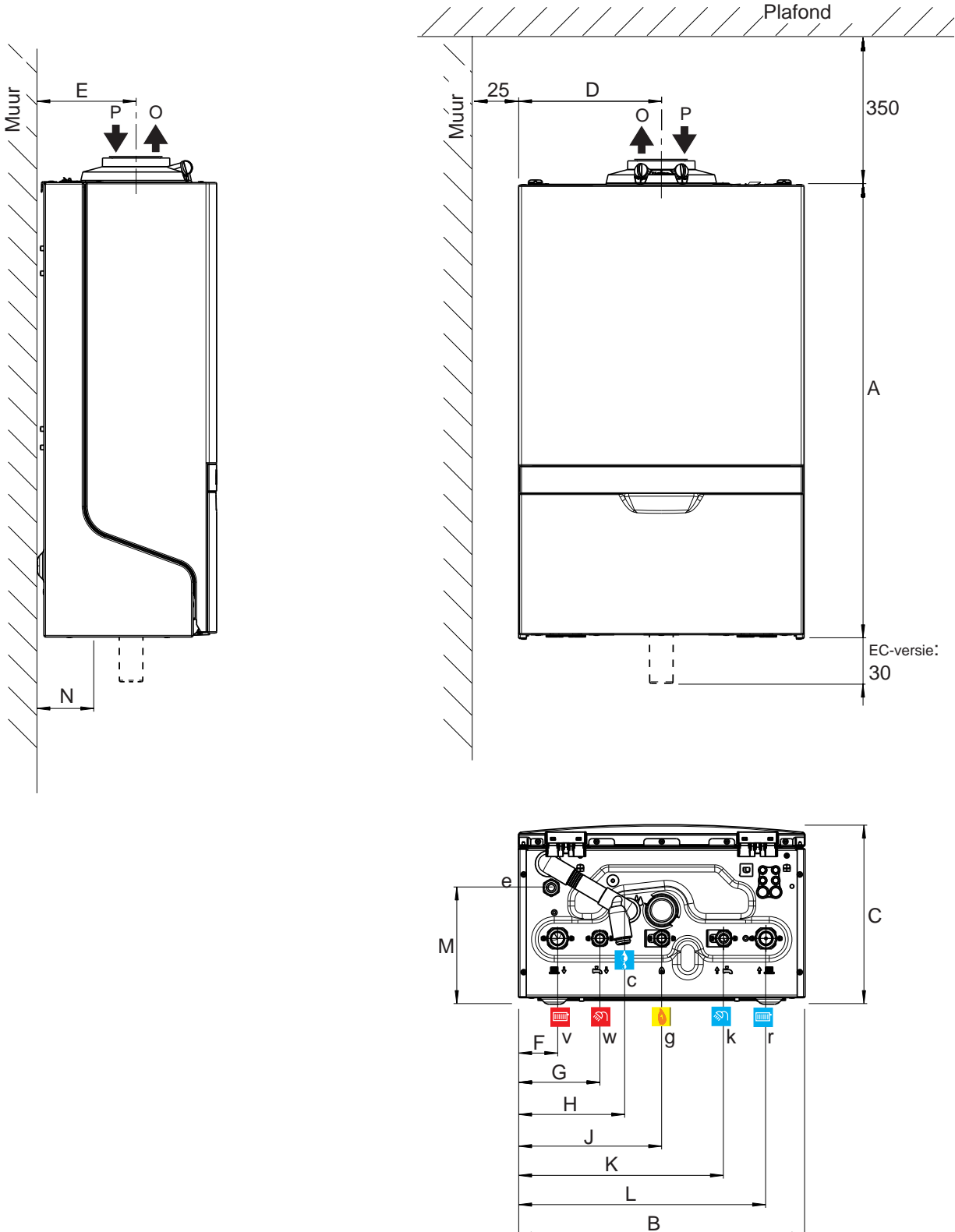
Type		ATAG i-Serie				
		i32SZ	i28CZ	i36CZ	i28ECZ	i36ECZ
Opgegeven profiel ww		-	XL	XXL	XXL	XXL
Seizoensgebonden rendementsklasse cv		A	A	A	A	A
Rendementsklasse ww		-	A	A	A	A
Pn	kW	28	22	28	22	28
QHE jaarlijkse energie consumptie	GJ	92	72	92	72	92
AEC jaarlijks elektriciteitsverbruik	kWh	-	54	52	57	52
AFC jaarlijks brandstof verbruik	GJ	-	17	21	20	20
ηs Seizoensgebonden rendement cv	%	94	94	94	94	94
ηWH rendement ww	%	-	87	90	94	96
LWA geluidsniveau, binnen	dB	48	46	48	46	48
P4 nominale output (80/60°C)	kW	28,3	22,1	28,3	22,1	28,3
P1 30% van nominale output (36/30°C)	kW	9,5	7,4	9,5	7,4	9,5
η4 rendement bij nominale belasting (GCV)	%	88,6	88,3	88,6	88,3	88,6
η1 rendement bij 30% van de nominale belasting (GCV)	%	98,7	99,2	99,0	99,2	99,0
elmax	kW	0,038	0,039	0,038	0,039	0,038
elmin	kW	0,021	0,025	0,035	0,025	0,035
PSB	kW	0,004	0,004	0,004	0,004	0,004
Pstby warmteverlies	kW	0,047	0,047	0,047	0,047	0,047
Qelec dagelijks elektrisch energieverbruik ww	kWh	-	0,246	0,237	0,262	0,236
Qfuel dagelijks gas energieverbruik ww	kWh	-	22,090	27,346	25,675	25,150

ATAG i-Serie | Afmetingen

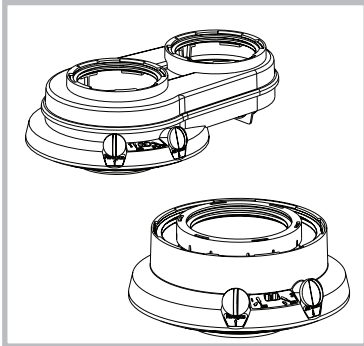
Type		ATAG i-Serie					
		i32SZ	i28CZ	i36CZ	i28ECZ	i36ECZ	
A	Hoogte	mm	700	700	700	700	700
B	Breedte	mm	440	440	440	440	440
C	Diepte	mm	275	275	275	275	275
D	Rookgasafvoer	mm	220	220	220	220	220
E	Luchttoevoer	mm	146	146	146	146	146
F	Aansluiting CV aanvoer (knel)	mm	60	60	60	60	60
G	Aansluiting WW (knel)	mm	-	125	125	125	125
H	Aansluiting afvalwater	mm	165	165	165	165	165
J	Aansluiting gas (knel)	mm	220	220	220	220	220
K	Aansluiting KW (knel)	mm	-	315	315	315	315
L	Aansluiting CV retour (knel)	mm	380	380	380	380	380
M	Aansluiting expansievat (knel)	mm	179	179	179	179	179
N	Ketel aansluitingen vanaf achterwand	mm	91	91	91	91	91
		Ketel aansluitdiameters					
O	Rookgasafvoer	mm	60	60	60	60	60
P	Luchttoevoer	mm	100	100	100	100	100
g	Aansluiting gas (knel)	mm	15	15	15	15	15
v	Aansluiting CV aanvoer (knel)	mm	22	22	22	22	22
r	Aansluiting CV retour (knel)	mm	22	22	22	22	22
c	Aansluiting afvalwater	mm	21.5	21.5	21.5	21.5	21.5
k	Aansluiting KW (knel)	mm	-	15	15	15	15
w	Aansluiting WW (knel)	mm	-	15	15	15	15
e	Aansluiting expansievat (knel)	mm	15	15	15	15	15

ATAG i-Serie | Afmetingen

7 i-Serie



ATAG i-Serie | Accessoires



Aansluitadapter rookgasafvoer
Aansluitadapter parallel ø80/80mm.
 Met meetpunten.

RA10T0P0

Aansluitadapter concentrisch ø80/125mm.
 Met meetpunten.

RA10C0P0

Zie hoofdstuk 10 Duopass voor alle rookgasafvoerdelen



5 m.

Driewegventiel (VC4013) 1" voor i32SZ
 Driewegklep met kabel voor het hydraulisch aansluiten (1" buitendraad) van een externe boiler.

AA08100U

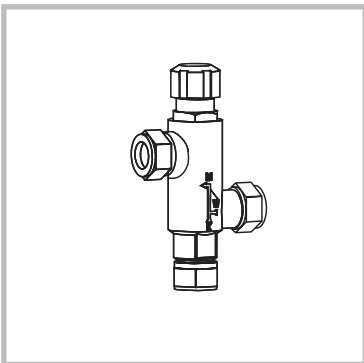
Driewegventiel (VC4013) 22mm voor i32SZ
 Driewegklep met kabel voor het hydraulisch aansluiten (22mm knelfitting) van een externe boiler.

AA07300U

Driewegventiel (VC4013) 28mm voor i32SZ
 Driewegklep met kabel voor het hydraulisch aansluiten (28mm knelfitting) van een externe boiler.

AA08000U

**Alle sets zijn inclusief 10K boilersensor voor
 dompelbuis ø6/ø8, L=5m en M5 schroefaansluiting.**



**Thermostatisch mengventiel voor niet-ATAG
 zoneboilers**

S4312500

Indien de ATAG i Zone-Serie combiketel als naverwarmer voor een andere dan een CBSolar^{II} of EcoNorm^{II} standaard zoneboiler functioneert moet er vóór de ketel een thermostatisch mengventiel geplaatst worden.

PROPAAN LPG

Ombouw naar propaan i Zone-Serie
 Ombouw wordt door ATAG op aanvraag uitgevoerd.
 Vraag naar de voorwaarden.

OP
AANVRAAG

Voor Technische specificaties na ombouw op propaan zie tabel op pagina 6.5



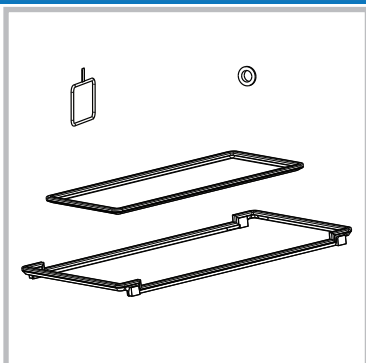
Thermostaten en buitenvoeler
One, slimme thermostaat
Round Modulation, kamerthermostaat
Cube, elektronische kamerthermostaat

Zie
hoofdstuk 9

Buitenvoeler ARZ55

ARZ0055U

ATAG i-Serie | Accessoires



Onderhoudssets iCon wisselaars

Complete set met wisselaarpakkingen voor een onderhoudsbeurt

Onderhoudsset iCon1 (i28CZ, i28ECZ)

Onderhoudsset iCon2 (i32SZ, i36CZ, i36ECZ)

S4867900

S4868000



Servicekoffer ATAG i Zone-Serie

Koffer met de meest noodzakelijke onderdelen voor eerste hulp bij koude-klachten.

Voor alle i Zone-Serie ketels.

S5059600



Montageframe ATAG i Zone-Serie

Voor het wegwerken van leidingen achter het toestel

AA08600U



Afdekkap ketelaansluitingen ATAG i Zone-Serie

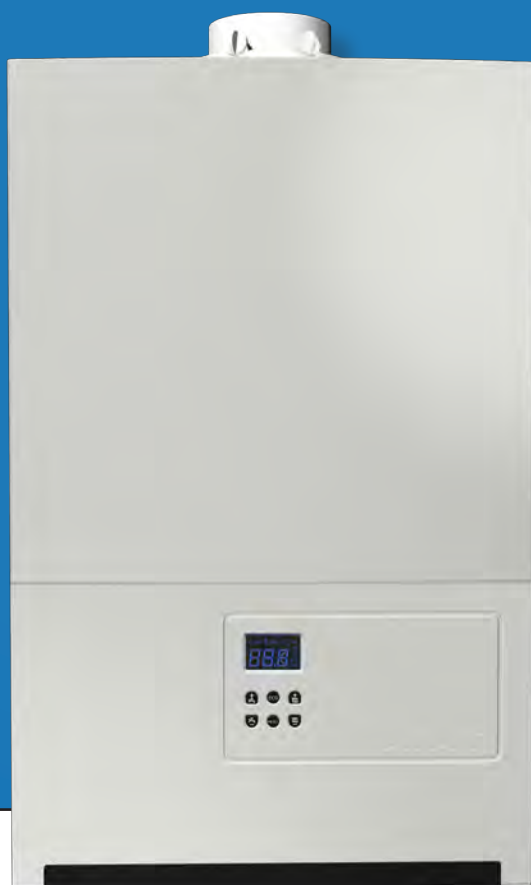
Voor het wegwerken van leidingen onder het toestel

AA09900U

ATAG
JOUW COMFORT ZONE

CV-KETEL

P-SERIE



∞ P-Serie

ATAG P-Serie | Eigenschappen

Omschrijving

- Wandhangende condenserende compacte combi (doorstroom) van de nieuwe zone-serie
- Energielabel A: 94 % rendement ErP specificatie volgens Europese Richtlijn 2013/813/EU
- iCon RVS compacte warmtewisselaar en corrosievast voor lange levensduur
- Maximale modulatiebereik. Een continue aanpassing van het ketelvermogen naar warmtevraag, welke leidt tot minder in- en uitschakelen en langere brandtijden. Daardoor minder stilstands- en startverliezen, minder emissies bij starten en een hogere bedrijfszekerheid
- Keramische brander voor optimale verbranding en dus zeer lage emissies en isolerende werking
- Uitsluitend geschikt voor aardgas
- Geluidsarm
- Hoog tapwaterrendement door ingebouwde Economiser (P20EC, P27EC, P35EC)
- Laag elektrisch opgenomen vermogen door energiezuinige modulerende pomp
- Zeer servicevriendelijke compacte bouwwijze met overzichtelijk geplaatste componenten
- IPX4D - spatwaterdicht, dus geschikt voor plaatsing in natte ruimtes, zoals badkamer of bijkeuken
- Aansluitmogelijkheden thermostaten: **ATAG One Zone**. Alternatieven: Andere OpenTherm thermostaat, Cube, Round Modulation of een AAN/UIT kamerthermostaat (potentiaalvrij contact).
- Voorzien van Flow Control, waardoor altijd een optimale doorstroming in de installatie gegarandeerd is

Uitrusting

- Modulerende circulatiepomp, automatische ontluchter, concentrische rookgasafvoeraansluiting $\varnothing 60/100$ mm met meet-opening, 230 Volt componenten
- Automatisch ontluchtprogramma voor de ketel en bereikbare ketelaansluitingen met gangbare maatvoering
- Eenvoudige elektronische ketelregeling met sensortechniek, ketelbeveiliging bij storing, storingen- en temperatuurweergave, lage waterdrukbeveiliging en voortijdige weergave
- Geschikt voor aansluiting op meerdere (meng-)groepen (2 directe groepen/4 menggroepen)
- Geschikt voor naverwarming zonneboiler
- Combiketels in comfortklassen CW3, 4 en 5:
Geïntegreerde warmwatervoorziening door middel van hoog rendement platenwisselaar. De combiketels zijn te combineren met bijpassende EcoNorm^{II} of CBSolar^{II} zonneboiler (zie hoofdstuk 3)
- Digitaal segmentdisplay
- Standaard uitlezing van de keteltemperatuur
- De P-Serie ketels zijn standaard voorzien van een ingebouwde rookgasterugslagklep en daarmee geschikt voor collectieve rookgasafvoer en luchttoevoer (Gestapelde bouw met CLV-LAS).



Keteltype	Energieklasse		Tap-profiel WW	Modulatiebereik bij 50/30°C	Tapdebiet			Artikelnr.
	CV	WW			38°C	60°C	CW	
P-Serie				kW	l/min.	l/min.		
P20C	A	A	XL	4,9 - 19,4	10,7	6,0	3	TZ20B50H
P20EC	A	A	XL	4,9 - 19,4	11,6	6,5	3	TZ20E50H
P27C	A	A	XL	4,9 - 24,3	13,4	7,5	4	TZ27B50H
P27EC	A	A	XXL	4,9 - 24,3	13,4	7,5	4	TZ27E50H
P35C	A	A	XXL	6,7 - 31,1	16,1	9,0	5	TZ35B50H
P35EC	A	A	XXL	6,7 - 31,1	17,0	9,5	5	TZ35E50H



In combinatie met de ATAG One Zone altijd Energielabel A+ op CV. (apart te bestellen)

ATAG P-Serie | Technische Specificaties Aardgas

Technische specificaties Aardgas

Type	ATAG P-Serie						
	P20C	P27C	P35C	P20EC	P27EC	P35EC	
Type warmtewisselaar	iCon1	iCon1	iCon2	iCon1	iCon1	iCon2	
CE product identificatienummer(PIN)	0063CQ3634						
Land van bestemming	NL						
Bij aardgas (G25.3 / G20)							
Qmin minimale belasting cv & ww (Hi)	kW	4,5	4,5	6,2	4,5	4,5	6,2
Qn nominale belasting cv (Hi)	kW	18,0	22,5	28,8	18,0	22,5	28,8
Qr afgestelde belasting cv (Hi)	kW	18,0	19,8	23,4	18,0	19,8	23,4
Qmin minimale belasting cv & ww (Hs)	kW	5,0	5,0	6,9	5,0	5,0	6,9
Qn nominal belasting cv (Hs)	kW	20,0	25,0	32,0	20,0	25,0	32,0
Qnw nominal belasting ww (Hi)	kW	24,0	28,7	37,9	24,0	28,3	37,9
Qnw nominale belasting ww (Hs)	kW	26,7	31,9	42,1	26,7	31,4	42,1
Pmin minimaal vermogen cv (50/30°C)	kW	4,9	4,9	6,7	4,9	4,9	6,7
Pn nominaal vermogen cv (50/30°C)	kW	19,4	24,3	31,1	19,4	24,3	31,1
Pmin minimaal vermogen cv (80/60°C)	kW	4,4	4,4	6,1	4,4	4,4	6,1
Pn nominaal vermogen cv (80/60°C)	kW	17,7	22,1	28,3	17,7	22,1	28,3
Pww vermogen warm water	kW	23,5	28,1	37,1	25,4	30,0	40,1
Bij waterstof (H₂) in aardgas							
Max. H ₂ in aardgas	%	30	30	20	30	30	20
Indicatie Ø inspuiter voor K-gas		565	565	635	565	565	635
Q _n nominale belasting cv (Hi) bij max H ₂ in G25.3	kW	16,4	20,5	-	16,4	20,5	-
Q _{nw} nominale belasting ww (Hi) bij max H ₂ in G25.3	kW	21,8	26,1	-	21,8	25,8	-
P _n nominaal vermogen cv (50/30°C) bij max H ₂ in G25.3	kW	17,7	22,2	-	17,7	22,2	-
P _n nominaal vermogen cv (80/60°C) bij max H ₂ in G25.3	kW	16,2	20,2	-	16,2	20,2	-
NOx klasse EN15502-1		6					
O ₂ (vollast)	%	4,7					
CO ₂ (vollast)	%	9,0					
Toestelcategorie		B23, B23P*, B33, C13, C33, C43, C53, C63, C83, C93, C(10)3, C(12)3					
Rookgas temperatuurklasse		T100					
Rookgastemperatuur cv (80/60°C vollast)	°C	63					
Rookgastemperatuur cv (50/30°C vollast)	°C	34					
Rookgastemperatuur cv (36/30°C laaglast)	°C	30					
Tegendruk rookgasafvoer	Pa	108	153	191	109	151	148
Rookgas massastroom (vollast ww)	g/s	13	13	17	13		17
Gas categorie		I _{2EK}					
Gasdruk 2K / 2E	mbar	25 / 37					
Gas verbruik G25.3 (vollast ww)	m3/hr	2,9	3,45	4,56	2,9	3,4	4,56
Stroomsoort	V/Hz	~ 230/50					
Beschermingsgraad volgens EN 60529		IPX4D (B22/B33 IPX0D)					
Nadraaitijd pomp cv	sec	60					
Nadraaitijd pomp ww	sec	20					
PMS waterdruk cv min./max.	bar	1 / 3					
Maximale aanvoertemperatuur	°C	85					
Restopvoerhoogte cv	kPa	20	20	20	20	20	20
PMW waterdruk ww min./max.	bar	0,5 / 8					
WW temperatuur instelling (Tin=10°C)	°C	60	60	60	60	60	60
Tapdrempel	l/min	1,5					
Specifiek ww debiet D (60°C)	l/min	6	7,5	10	6,5	8	10,5
Gaskeur klasse	CW	3	4	5	3	4	5
Gaskeur debiet	l/min	6	7,5	9	6,5	7,5	9,5
Gewicht (leeg)	kg	32	32	35	34	34	37
Inhoud ww-deel	l	0,3	0,3	0,6	0,3	0,3	0,6

* B23P is een toestel van het type B23 bedoeld om te worden aangesloten op een rookgasafvoersysteem dat ontworpen is om op hogere druk te werken

ATAG P-Serie | Technische Specificaties ErP

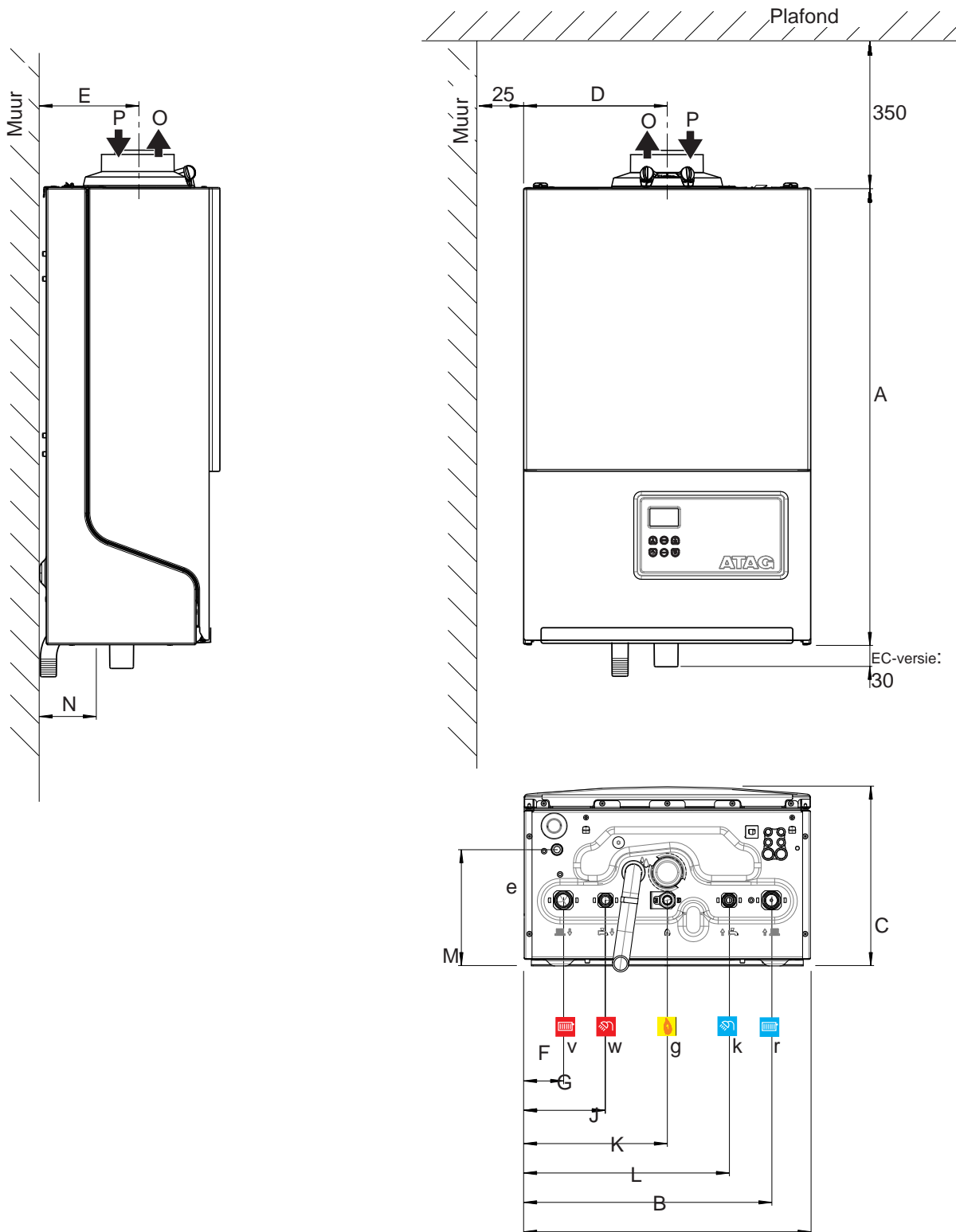
ErP specificaties volgens Europese Richtlijn 2013/813/EU

Type	ATAG P-Serie						
	P20C	P27C	P35C	P20EC	P27EC	P35EC	
Opgegeven profiel ww		XL	XL	XXL	XL	XXL	XXL
Seizoensgebonden rendementsklasse cv		A	A	A	A	A	A
Rendementsklasse ww		A	A	A	A	A	A
Pn	kW	18	22	28	18	22	28
QHE jaarlijkse energie consumptie	GJ	58	72	92	58	72	92
AEC jaarlijks elektriciteitsverbruik	kWh	53	54	52	57	57	52
AFC jaarlijks brandstof verbruik	GJ	17	17	21	16	20	20
η_s Seizoensgebonden rendement cv	%	93	94	94	93	94	94
η_{WH} rendement ww	%	85	87	90	91	94	96
LWA geluidsniveau, binnen	dB	46	46	48	46	46	48
P4 nominale output (80/60°C)	kW	17,6	22,1	28,3	17,6	22,1	28,3
P1 30% van nominale output (36/30°C)	kW	5,9	7,4	9,5	5,9	7,4	9,5
η_4 rendement bij nominale belasting (GCV)	%	87,9	88,3	88,6	87,9	88,3	88,6
η_1 rendement bij 30% van de nominale belasting (GCV)	%	98,5	99,2	99,0	98,5	99,2	99,0
elmax	kW	0,048	0,039	0,038	0,048	0,039	0,038
elmin	kW	0,025	0,025	0,035	0,025	0,025	0,035
PSB	kW	0,004	0,004	0,004	0,004	0,004	0,004
Pstby warmteverlies	kW	0,047	0,047	0,047	0,047	0,047	0,047
Qelec dagelijks elektrisch energieverbruik ww	kWh	0,241	0,246	0,237	0,262	0,262	0,236
Qfuel dagelijks gas energieverbruik ww	kWh	22,813	22,090	27,346	20,724	25,678	25,150

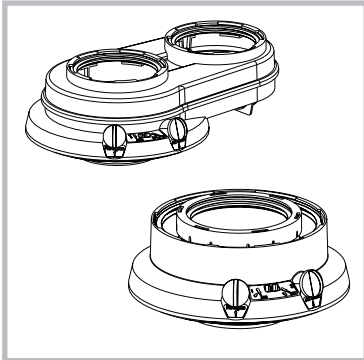
ATAG P-Serie | Afmetingen aansluitadapter ø60/100

Type		ATAG P-Serie						
		P20C	P27C	P35C	P20EC	P27EC	P35EC	
A	Hoogte	mm	700	700	700	700	700	700
B	Breedte	mm	440	440	440	440	440	440
C	Diepte	mm	276	276	276	276	276	276
D	Rookgasafvoer	mm	220	220	220	220	220	220
E	Luchttoevoer	mm	146	146	146	146	146	146
F	Aansluiting CV aanvoer (knel)	mm	60	60	60	60	60	60
G	Aansluiting WW (knel)	mm	125	125	125	125	125	125
J	Aansluiting gas (knel)	mm	220	220	220	220	220	220
K	Aansluiting KW (knel)	mm	315	315	315	315	315	315
L	Aansluiting CV retour (knel)	mm	380	380	380	380	380	380
M	Aansluiting expansievat (knel)	mm	179	179	179	179	179	179
N	Ketel aansluitingen vanaf achterwand	mm	91	91	91	91	91	91
		Ketel aansluitdiameters						
O	Rookgasafvoer	mm	60	60	60	60	60	60
P	Luchttoevoer	mm	100	100	100	100	100	100
g	Aansluiting gas (knel)	mm	15	15	15	15	15	15
v	Aansluiting CV aanvoer (knel)	mm	22	22	22	22	22	22
r	Aansluiting CV retour (knel)	mm	22	22	22	22	22	22
k	Aansluiting KW (knel)	mm	15	15	15	15	15	15
w	Aansluiting WW (knel)	mm	15	15	15	15	15	15
e	Aansluiting expansievat (knel)	mm	3/8"	3/8"	3/8"	3/8"	3/8"	3/8"

ATAG P-Serie | Afmetingen aansluitadapter ø60/100



ATAG P-Serie | Accessoires



Aansluitadapter rookgasafvoer
Aansluitadapter parallel ø80/80mm.

Met meetpunten.

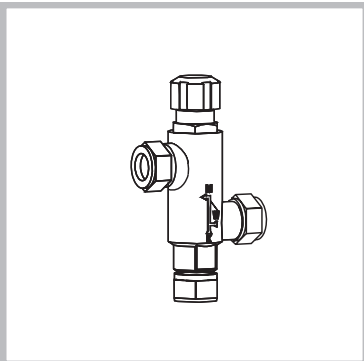
Aansluitadapter concentrisch ø80/125mm.

Met meetpunten.

RA10T0P0

RA10C0P0

Zie hoofdstuk 10 Duopass voor alle rookgasafvoerdelen



Thermostatisch mengventiel voor niet-ATAG zonneboilers

Indien de ATAG P-Serie combiketel als naverwarmer voor een andere dan een CBSolar^{II} of EcoNorm^{II} standaard zonneboiler functioneert moet er vóór de ketel een thermostatisch mengventiel geplaatst worden.

S4312500



Thermostaten en buitenvoeler

One, slimme thermostaat

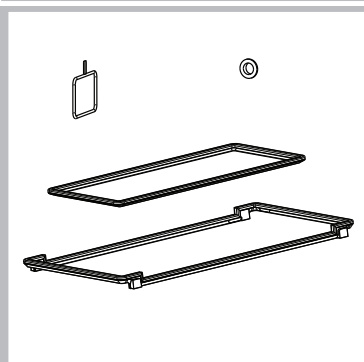
Round Modulation, kamerthermostaat

Cube, elektronische kamerthermostaat

Zie hoofdstuk 9

Buitenvoeler ARZ55

ARZ0055U



Onderhoudssets iCon wisselaars

Complete set met wisselaarpakkingen voor een onderhoudsbeurt

Onderhoudsset iCon1 (P20C, P27C, P20EC + P27EC)

Onderhoudsset iCon2 (P35C + P35EC)

S4867900

S4868000



Servicekoffer ATAG P-Serie

Koffer met de meest noodzakelijke onderdelen voor eerste hulp bij koude-klachten.

Voor alle P-Serie ketels.

S4980800

ATAG P-Serie | Accessoires



Montageframe ATAG P-, i Zone-Serie

Voor het wegwerken van leidingen achter het toestel

AA08600U



Afdekkap ketelaansluitingen ATAG P-, i Zone-Serie

Voor het wegwerken van leidingen onder het toestel

AA09900U



REGELINGEN

THERMOSTATEN



Regelingen | Overzicht

Omschrijving

Door een ruimteregeling van ATAG te kiezen wordt een perfecte balans verkregen tussen uw warmtebehoefte en de warmte die de ATAG cv-ketel produceert. Hierdoor ontstaat een zeer gelijkmatige ruimtetemperatuur. Uitgangspunt voor ATAG regelingen is dat deze zelfstandig het woonklimaat regelen met nadruk op comfort en energiebesparing.

Beschikbare regelaars



ATAG One **Pag. 9.4**
Slimme thermostaat



ATAG One Zone **Pag. 9.5**
Slimme thermostaat, verbindt cv-ketel met (meng-)groepregeling, ruimteregelaar en EneCion warmtepomp



ATAG Cube **Pag. 9.6**
Elektronische kamerthermostaat



ATAG Cube RF **Pag. 9.7**
Draadloze kamerthermostaat;
ontvanger 3319120 Gateway RF noodzakelijk



ATAG Neoz **Pag. 9.8**
High-tech modulerende klokthermostaat



Round Modulation **Pag. 9.9**
Kamerthermostaat



WiZe **Pag. 9.10**
Digitale modulerende klokthermostaat



BrainZ : **Pag. 9.11**
Klokthermostaat



MadZ: **Pag. 9.12**
Menggroepregelaar voor toepassing op de ATAG QR-Serie

ATAG VERWARMINGSTOESTEL, THERMOSTATEN & ZONEREGELING DE JUISTE COMBINATIE

Verwarmingstoestel	One Zone	Cube	Cube RF	NeoZ	One	BrainZ	WiZe	Honeywell Round Modulation (EzZy)*	Siemens QAA55	*Andere Open Therm*	Aan/uit, batterij gevoed	Zone Manager	Zone Manager Light	MacZ	Extern Open therm	Clip-in
Regeling	AAONEZ0Z AAONEW0Z	3319649	3319649	3319471	AAONE00U AAONEW0U	ARZ0095U	ARZ0035U	ARZ0025U	AA21000U							
Verwarmingstoestel	artikelnummer:															
A-Serie tot 4/2009	-	-	-	-	-	-	-	-	-	-	✓	-	-	-	-	-
A-Serie (Z-Ready) vanaf 4/2009	-	-	-	-	✓ (met BCU)	-	✓	✓	-	✓	✓	-	-	-	✓	-
E-Serie tot 8/2009	-	-	-	-	-	-	-	-	-	-	✓	-	-	-	-	-
E-Serie (Z-Ready) vanaf 8/2009	-	-	-	-	✓ (met BCU)	-	✓	✓ (vanaf 2-2013)	-	✓ (vanaf 2-2013)	✓	-	-	-	✓ (vanaf 2-2013)	-
I-Serie tot 04/2019	-	-	-	-	✓	-	✓	✓	-	✓	✓	✓	-	-	✓	-
I-Serie (Zone) vanaf 04/2019	✓	-	-	✓	-	-	-	✓	-	✓	✓	-	-	-	✓	-
P-Serie	✓	✓	-	✓	-	-	-	✓	-	✓	✓	-	-	-	✓	-
Q-Serie tot 8/2009	-	-	-	-	-	-	-	-	-	-	✓	-	-	-	-	-
Q-Serie (Z-Ready) vanaf 8/2009	-	-	-	-	✓ (met BCU)	✓	✓	✓ (vanaf 4-2013)	-	✓ (vanaf 4-2013)	✓	-	-	-	✓	-
Q-CC tot 8/2009	-	-	-	-	-	-	-	-	-	-	✓	-	-	-	-	-
Q-CC (Z-Ready) vanaf 8/2009	-	-	-	-	✓ (met BCU)	✓	✓	✓ (vanaf 4-2013)	-	✓ (vanaf 4-2013)	✓	-	-	-	✓	-
Q-Solar	-	-	-	-	-	-	-	-	-	-	✓	-	-	-	-	-
QR-Serie (incl. QR-CC & QR-Solar)	-	-	-	-	✓ (met BCU)	✓	✓	✓	✓	✓	✓	-	-	-	✓	✓ max. 3x
XL-Serie	-	-	-	-	-	✓	✓	✓	-	✓	✓	-	-	✓	✓	-
Energion M Hybrid	✓ (vanaf Q2 -2019)	✓	✓	✓	-	-	-	-	-	-	✓	✓	✓	-	-	-
Energion M All Electric	✓ (vanaf Q2 -2019)	✓	✓	✓	-	-	-	-	-	-	✓	✓	✓	-	-	-

* BCU apart bij bestellen art.nr: AA02204U

Regelingen | ATAG One

Kenmerken

- ATAG elektronische, modulerende, slimme thermostaat. Leverbaar in de versies zwart en wit.
- ATAG One levert een bijdrage om de dagelijkse bedrijfsvoering van de installateur nóg efficiënter maken.
- Eenvoudig en snel te installeren en in te stellen.
- Altijd en overal beschikking over online database met koppeling van klantgegevens, de geregistreerde ATAG One thermostaat en ATAG cv-ketel. Zogenaamd 'de klant op zak'; wat het mogelijk maakt een klant sneller en efficiënter dan gewoonlijk van dienst te zijn.
- Altijd beschikken over de laatste stand van zaken m.b.t. situatie cv-ketel en preventief acteren bij mogelijke storingen.
- Mogelijkheid om via ATAG One eenvoudig meerdere keren in contact te komen met de eindgebruiker. Van het registreren van de cv-ketel tot en met het plannen van een afspraak. Daarnaast altijd beschikken over de laatste ketelinformatie.



De voordelen voor de eindgebruiker:

- Comfort: Gemakkelijk op afstand regelen van de kamertemperatuur via tablet en/of smartphone
- Intelligent: Vooraf op de hoogte gebracht worden van mogelijke storingen
- Contact: Direct contact mogelijk met de installateur

LET OP: Geschikt voor ATAG QR-Serie, QR-CC- en QR-Solar.

Technische gegevens One

Product	ATAG One
Voedingsspanning	Over bus (volgens EN 60730)
Nominale spanning	< 42V
Vermogensopname	< 1W
Communicatieprotocol (bus)	OpenTherm
Omgevingstemperatuur	0...50 °C
Opslagtemperatuur	0...50 °C
Beschermingsgraad vlgs EN 60524	IP
Beschermingsgraad vlgs EN 60730	III
Software-klasse	A
Emissie	EN55014-1; EN61000-3-2; EN61000-3-3
Immunititeit	EN55014-2; EN60335-1
EMC	EN301489-1; EN301489-3
EG-Conformiteit	89/336/EEG
Wi-fi snelheid	802.11 b/g
Behuizingsmateriaal	Aluminium en krasvast kunststof
Electrische aansluiting	2-draads met schroefklemmen
Aanbevolen aansluitkabel	afgeschermd 0,6 mm Ø, 2-aderig
Maximaal toegestane kabellengte	50 m
Gegevensopslag en gangreserve vanaf levering	min. 5 jaar
Temperatuurbereik	0 - 40°C
Nauwkeurigheid temperatuur	0,5 °C
Temperatuureenheid	°C of °F
Nauwkeurigheid tijd	max. 3 minuten (korte termijn fluctuaties)
Afmetingen (bxhxd)	102 x 102 x 18 mm
Afmetingen verpakking (bxdxh)	140 x 142 x 40 mm
Gewicht	ca. 200 g
Talenpakket	NL / D / GB / F / I

ErP specificaties volgens Europese Richtlijn 2013/813/EU

Energieklasse	VI
Bijdrage energieefficiëntie	4%
Artikelnummer ATAG One zwart	AAONE00U
Artikelnummer ATAG One wit	AAONEW0U

Excl. Boiler Connection Unit (BCU) voor aansluiting op ATAG QR-Serie, CR-CC en QR-Solar

Boiler Connection Unit (BCU) **AA02204U**

Kenmerken

- ATAG elektronische, modulerende, slimme thermostaat
- Verbindt cv-ketel met (meng-)groepregeling, ruimteregelaar en Energion warmtepomp.
- Voorbereid voor woningautomatisering: Apple Homekit, Amazon Alexa en Google Home
- Voordelen voor eindgebruiker en installateur door bediening en uitlezing op afstand net zoals de ATAG One.
- Eenvoudige bediening via touch-display, optioneel in zwart of wit
- Zelflerende stooklijnaanpassing en schakeltijdoptimalisatie via geïntegreerde ruimtesensor
- Extra programmeeropties via een extra apparaat (smartphone, pc, tablet): wekelijkse programma's, vakantiefunctie, verwarmingstijdverlenging en schoorsteenmodus, enz.
- Ketelaansluiting via 2-draads busaansluiting, vorstbeveiliging per verwarmingsschakelaar
- Automatische, gratis software-updates
- Externe bediening / toegang via een internet / WiFi-verbinding
- Preventief storingsbericht
- Afstandsbedieningsfuncties, b.v. opvragen / wijzigen van kamertemperatuur of bedrijfsmodi (via smartphone app.)
- Neemt contact op met de installateur, bijvoorbeeld voor onderhoud



LET OP: Uitsluitend geschikt voor ATAG i-Zone-Serie, ATAG P-Serie en Energion Warmtepompen.

Technische gegevens One Zone	
Product	ATAG One Zone
Voedingsspanning	Over bus (volgens EN 60730)
Nominale spanning	< 42V
Vermogensopname	< 1W
Communicatieprotocol (bus)	ATAG Zone
Omgevingstemperatuur	0...50 °C
Opslagtemperatuur	0...50 °C
Beschermingsgraad vlg EN 60524	IP
Beschermingsgraad vlg EN 60730	III
Software-klasse	A
Emissie	EN55014-1; EN61000-3-2; EN61000-3-3
Immuniteit	EN55014-2; EN60335-1
EMC	EN301489-1; EN301489-3
EG-Conformiteit	89/336/EEG
Wi-fi snelheid	802.11 b/g
Behuizingsmateriaal	Aluminium en krasvast kunststof
Electrische aansluiting	2-draads met schroefklemmen
Aanbevolen aansluitkabel	afgeschermd 0,6 mm Ø, 2-aderig
Maximaal toegestane kabellengte	50 m
Gegevensopslag en gangreserve vanaf levering	min. 5 jaar
Temperatuurbereik	0 - 40°C
Nauwkeurigheid temperatuur	0,5 °C
Temperatuureenheid	°C of °F
Nauwkeurigheid tijd	max. 3 minuten (korte termijn fluctuaties)
Afmetingen (bxhxd)	102 x 102 x 18 mm
Afmetingen verpakking (bxdxh)	140 x 142 x 40 mm
Gewicht	ca. 200 g
Talenpakket	NL / D / GB / F / I
ErP specificaties volgens Europese Richtlijn 2013/813/EU	
Energieklasse	VI
Bijdrage energieefficiëntie	4%
Artikelnummer ATAG One Zone zwart	AAONEZ1Z
Artikelnummer ATAG One Zone wit	AAONEW1Z

Regelingen | ATAG Cube

Kenmerken

- Elektronische zwakstroom kamerthermostaat
- ATAG Zone compatibel
- Communicatief & modulerend
- Combineerbaar tot en met 6 zones
- Gemakkelijke 4-knops bediening
- 'Brander/warmtepomp actief' indicatie d.m.v. vlamsymbool
- Achtergrondverlichting bij bediening
- Instelbaar per 0,5 graad
- Storingsmelding op scherm
- In-/uitschakelen van klokprogramma
- Handmatige functie
- Schakelen warmtepomp naar koelfunctie



LET OP: Uitsluitend geschikt voor ATAG i-Zone-Serie, ATAG P-Serie en Energion Warmtepompen.

Technische gegevens Cube

Product	ATAG Cube
Voedingsspanning	Over bus
Nominale spanning	8 - 24V = max.
Vermogensopname	6mA
Communicatieprotocol (bus)	ATAG zone bus
Beschermingsgraad vlgs EN 60524	IP30
Beschermingsgraad vlgs EN 60730	III
Wi-fi snelheid	nrb
Behuizingsmateriaal	Aluminium en krasvast kunststof
Electrische aansluiting	2-draads met schroefklemmen
Aanbevolen aansluitkabel	afgeschermd 0,6 mm Ø, 2-aderig
Maximaal toegestane kabellengte	50 m
Temperatuurbereik	0 - 40°C
Nauwkeurigheid temperatuur	0,1 °C
Temperatuureenheid	°C
Instelnauwkeurigheid	0,5 °C
Weergave	alphanumerieke weergave met symbolen
Afmetingen (bxhxd)	93 x 88 x 24 mm
Taal	GB
ErP specificaties volgens Europese Richtlijn 2013/813/EU	
Energieklasse	V
Bijdrage energieefficiëntie	3%
Artikelnummer	AACUBE0U

Regelingen | ATAG Cube RF

Kenmerken

- Draadloze kamerthermostaat; ontvanger 3319120 Gateway RF noodzakelijk
- ATAG Zone compatibel
- Communicatief & modulerend
- Combineerbaar tot en met 6 zones
- Gemakkelijke 4-knops bediening
- 'Brander/warmtepomp actief' indicatie d.m.v. vlamsymbool
- Achtergrondverlichting bij bediening
- Instelbaar per 0,5 graad
- Storingsmelding op scherm
- In-/uitschakelen van klokprogramma
- Handmatige functie
- Schakelen warmtepomp naar koelfunctie



LET OP: Uitsluitend geschikt voor ATAG i-Zone-Serie, ATAG P-Serie en met bepaalde voorwaarden voor de Energion Warmtepompen.

Technische gegevens Cube RF	
Product	ATAG Cube RF
Voedingsspanning	2x AAA 1,5volt batterijen
Communicatieprotocol (bus)	ATAG zone bus
Beschermingsgraad	vlgs EN60524IP30
Beschermingsgraad	vlgs EN60730III
Behuizingsmateriaal	Aluminium en krasvast kunststof
Electrische aansluiting	2-draads met schroefklemmen
Aanbevolen aansluitkabel	afgeschermd 0,6 mm Ø, 2-aderig
Maximaal toegestane kabellengte	50 m
Temperatuurbereik	0 - 40°C
Nauwkeurigheid temperatuur	0,1 °C
Temperatuureenheid	°C
Instelnauwkeurigheid	0,5 °C
Weergave	alphanumerieke weergave met symbolen
Afmetingen (bxhxd)	93 x 88 x 24 mm
Taal	GB
ErP specificaties volgens Europese Richtlijn 2013/813/EU	
Energieklasse	V
Bijdrage energieefficiëntie	3%
Artikelnummer	3319649

Kenmerken

- High-tech modulerende klokthermostaat
- Groot kleurendisplay met duidelijke weergave
- Modulerend met ATAG Zone BUS-communicatie
- Met draai-druk knop te bedienen voor optimale eenvoud
- Instelbaar per halve graad
- Met klokprogramma, handmatige functie & haardmodus
- Omschakelmogelijkheden van Verwarmen naar Koelen voor warmtepompen
- Toegang tot technisch menu voor installateur met toegangscode



LET OP: Uitsluitend geschikt voor ATAG i-Zone-Serie, ATAG P-Serie en Energion Warmtepompen.

Technische gegevens Neoz	
Product	ATAG Neoz
Voedingsspanning	Over bus
Nominale spanning	8 - 24V = max.
Vermogensopname	≤ 35mA
Communicatieprotocol (bus)	ATAG zone bus
Behuizingsmateriaal	Krasvast kunststof
Electrische aansluiting	Tweedraads signaalkabel in schroefklemmen
Aanbevolen aansluitkabel	0,5mm ²
Maximaal toegestane kabellengte	50m
Temperatuurbereik	0 - 50°C
Nauwkeurigheid temperatuur	+/- 0,5°C
Temperatuureenheid	°C
Instelnauwkeurigheid	0,5 °C
Weergave	TFT scherm met hoge resolutie
Afmetingen (bxhxd)	134x96x21mm
Taal	EN / NL / FR / IT / DE
ErP specificaties volgens Europese Richtlijn 2013/813/EU	
Energieklasse	V
Bijdrage energieefficiëntie	3%
Artikelnummer	3319471

Regelingen | Round Modulation

Kenmerken

- Elektronische, modulerende, zwakstroom kamerthermostaat
- Beproefd eenvoudige bediening door draaibare instelring
- Modulerend volgens buscommunicatie
- Buscommunicatie (OpenTherm), voor nog meer comfort en regelprecisie
- Verlicht uitleesvenster met weergave van de kamertemperatuur (thermometerfunctie)
- Op een halve graad nauwkeurig instelbaar
- Brander “aan” indicatie met vlamsymbool
- Mogelijkheid van storingsmelding via uitleesvenster
- Geen batterijen nodig, voeding via buscommunicatieverbinding
- Zwakstroom, 2-draads aansluiting polariteitsonafhankelijk.
- Optimaal Comfort stand*



Geschikt voor: Alle i Zone- en P-Serie cv-ketels

Wanneer optimaal en intelligent stoken net zo belangrijk is als eenvoudige bediening, is de Round Modulation de beste keuze. Via de buscommunicatie (OpenTherm) wordt de brandercapaciteit continu aan de actuele warmtebehoefte aangepast. Hierdoor ontstaat een zeer nauwkeurige, energiezuinige comfortregeling.

De Round Modulation toont standaard de gemeten kamertemperatuur en tijdens het bedienen de ingestelde temperatuur. De Round Modulation heeft een OPc-stand (Optimaal Comfort), waarbij er -bij een klein verschil tussen gewenste en actuele temperatuur- een hogere watertemperatuur door de leidingen stroomt. Dit is ideaal voor verwarmingstoepassingen met oude radiatoren, convectoren of situaties waarbij de bewoners gewend zijn aan stralingswarmte.

Technische gegevens (kamerthermostaat)	
Voedingsspanning	Zwakstroom over bus
Communicatieprotocol (bus)	OpenTherm
Instelbereik	5°...35°C
Nauwkeurigheid	0,5°C
Omgevingstemperatuur	0...40 °C
Opslagtemperatuur	- 10 ... 55 °C
Relatieve vochtigheid	0...90% niet condenserend, niet corrosief
Kleur behuizing	wit
Electrische aansluiting	2-draads met schroefklemmen
Aanbevolen aansluitkabel	0,15...0,75 mm Ø, 2-aderig
Maximaal toegestane kabellengte	50 m (Rmax = 2x 5 Ohm)
Polariteit	ongevoelig
Keuring	Voldoet aan EC-richtlijnen (Laagspanning en EMC)
Weergave	Verlicht LCD scherm met alphanumerieke weergave en symbolen
Afmetingen (øxd)	ø85 x 30 mm
Afmetingen verpakking	97 x 97 x 50 mm
Gewicht	ca. 80 g
Talen	Universeel (Documentatie: NL)
ErP specificaties volgens Europese Richtlijn 2013/813/EU	
Energieklasse	V In combinatie met buitenvoeler: VI
Bijdrage energieefficiëntie	3% In combinatie met buitenvoeler: 4%
Artikelnummer	ARZ0025U

Kenmerken

- Digitale modulerende klokthermostaat met groot LCD beeldscherm
- Eenvoudige bediening, uitlezing en programmering
- Modulerend via buscommunicatie
- ATAG Z-ready buscommunicatie (OpenTherm), voor nog meer comfort en regelprecisie
- 7 dagen / 24 uur programmeerbaar (3 pre-set weekprogramma's)
- Op een halve graad nauwkeurig instelbaar
- Zelflerende inschakeloptimalisering
- Party-programma (overwerktimer)
- Geschikt als weersafhankelijke regeling *, eventueel met ruimte-invloed
- Informatiemenu met o.m. buitentemperatuur en waterdruk
- Storingsmelding via uitleesvenster
- Geen batterijen nodig, voeding via buscommunicatieverbinding
- Zwakstroom, 2-draads aansluiting polariteitsafhankelijk
- Taalkeuze: NL / D / F.



* Met aangesloten optionele buitenvoeler.

Geschikt voor: Alle actuele ketel-typen

Technische gegevens (klokthermostaat)

Voedingsspanning	Zwakstroom over bus
Communicatieprotocol (bus)	Z-ready
Instelbereik	5°...35°C
Nauwkeurigheid	± 0,5°C
Nauwkeurigheid klok	± 10 minuten / jaar
Omgevingstemperatuur	0...40 °C
Opslagtemperatuur	- 10 ... 55 °C
Beschermingsgraad vlg EN 60524	IP30
Relatieve vochtigheid	0...90% niet condenserend, niet corrosief
Kleur behuizing	wit
Electrische aansluiting	2-draads met schroefklemmen
Aanbevolen aansluitkabel	0,15...0,75 mm Ø, 2-aderig
Maximaal toegestane kabellengte	50 m (Rmax = 2x 5 Ohm)
Polariteit	ongevoelig
Keuring	Voldoet aan EC-richtlijnen (Laagspanning en EMC)
Weergave	alphanumerieke weergave met symbolen
Afmetingen (hxbxd)	77,5 x 155 x 28 mm
Gewicht	ca. 136 g
Talen	NL / D / F
ErP specificaties volgens Europese Richtlijn 2013/813/EU	
Energieklasse	V In combinatie met buitenvoeler: VI
Bijdrage energieefficiëntie	3% In combinatie met buitenvoeler: 4%
Artikelnummer	ARZ0035U

Regelingen | ATAG BrainZ

Kenmerken

- ATAG microprocessorgestuurde, weersafhankelijke regeling voor modulerende ketel-regeling. Met aangesloten buitenvoeler weersafhankelijke regeling
- Eenvoudige bediening met “drukken en draaien”
- Zelflerende stooklijnaanpassing en schakeloptimalisering met ingebouwde ruimte-sensor
- Weergave van datum, tijd, ruimtetemperatuur, bedrijfsstatus, storingsmelding, schakeltijden, berekende en ingestelde temperatuur op LCD display
- Programmeermogelijkheden van 3 klokprogramma's voor verwarming en warm water. 7-Dagenprogramma met kopieerfunctie, vakantieprogramma. Temperatuurinstelling warm water mogelijk met aangesloten elektronische boilervoeler, geïntegreerd anti-legionellaprogramma.
- Automatische omschakeling van zomer- naar wintertijd en droogstookfunctie voor nieuwe vloerverwarming
- 15 talen
- Uitgevoerd als kamerthermostaat voor wandmontage en 2-draadsaansluiting
- Buitenvoeler ARZ55 is apart te bestellen!



Geschikt voor: ATAG QR-Serie, QR-CC- en QR-Solar.

Technische gegevens (kamerthermostaat)

Voedingsspanning	Over bus (volgens EN 60730)
Vermogensopname	Afhankelijk van aangesloten cv-ketel
Communicatieprotocol (bus)	Z-ready
Omgevingstemperatuur	0...50 °C
Opslagtemperatuur	-25...60 °C
Beschermingsgraad vlgs EN 60529	IP 30
Beschermingsgraad vlgs EN 60730	III
Getest naar	VDE 60 730
Behuizingsmateriaal	ABS antistatisch
Electrische aansluiting	2-draads met schroefklemmen, polariteitsongevoelig
Aanbevolen aansluitkabel	afgeschermd 0,6 mm Ø, 2-aderig
Maximaal toegestane kabellengte	50 m
Gegevensopslag en Schakeltijdengangreserve	
vanaf levering	min. 5 jaar
Nauwkeurigheid klok	± 2 s/dag
Weergave	alphanumerieke tekstweergave met symbolen
Afmetingen (bxhxd)	90 x 138 x 28 mm
Gewicht	ca. 150 g
Talenpakket	NL / F / GB / IT / DE / ES / PT / HU / CZ / PL / RO / TR / S / N / RU
ErP specificaties volgens Europese Richtlijn 2010/30/EU	
Energieklasse	V In combinatie met buitenvoeler: VI
Bijdrage energieefficiëntie	3% In combinatie met buitenvoeler: 4%
Artikelnummer	ARZ0095U

Regelingen | ATAG MadZ

Kenmerken

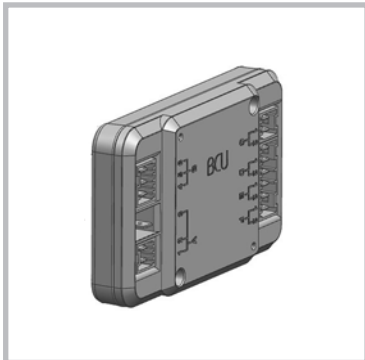
- ATAG microprocessorgestuurde, weersafhankelijke regeling voor module-rende ketelregeling. Met aangesloten buitenvoeler weersafhankelijke regeling
 - Aansturing van één directe groep en twee menggroepen en één boilerpomp en drie variabele ingangen en twee variabele uitgangen
 - Mogelijkheid voor parallelbedrijf van menggroep en boilergroep
 - Eenvoudige bediening met “drukken en draaien”
 - Weergave van datum, tijd, ruimtetemperatuur, bedrijfsstatus, storingsmelding, schakeltijden, berekende en ingestelde temperatuur op verlicht LCD display
 - Programmeermogelijkheden van 3 klokprogramma's voor verwarming en warm water. 7-Dagenprogramma met kopieerfunctie, vakantieprogramma. Temperatuurinstelling warm water mogelijk met aangesloten elektronische boilervoeler, geïntegreerd anti-legionellaprogramma.
 - Over variabele in- en uitgangen is zonsysteem, externe warmtebron, bufferboiler en circulatiepomp WW te schakelen
 - Automatische omschakeling van zomer- naar wintertijd en droogstookfunctie voor nieuwe vloerverwarming
 - MadQBrain RS (optie) voor afstandsbediening en/of ruimteregeling
 - Uitbreidbaar tot 5 MadZ regelaars
 - Voeding 230 V
 - incl. 2 aanlegvoelers.
- Uitsluitend geschikt voor de ATAG QR-serie
 - Uitsluitend voor wandmontage: Wandmontagekast AA1OQ05U of AA1OZ05U bestellen.
 - Buitenvoeler en boilervoeler is apart te bestellen!



Technische gegevens (regelaar)

Aansluitmogelijkheden	1 Directe groep
	2 Menggroepen
	1 Boilerpomp
	3 variabele ingangen
	2 variabele uitgangen
Voedingsspanning	230 V~ +6/-10%
Frequentie	50 - 60 Hz
Vermogensopname	max. 5,8 VA
Communicatieprotocol (bus)	OpenTherm
MadZ/Kessel	
Communicatieprotocol (bus)	RS T2B voor aansluiting randapparatuur
MadZ/MadQBrain	(meerdere MadZ, MadQBrain RS)
Omgevingstemperatuur	0...60 °C
Opslagtemperatuur	-25...60 °C
Beschermingsgraad vlgs EN 60730	II
Beschermingsgraad vlgs EN 60529	IP 40
Software-klasse	A
Radiobescherming	EN 60730 EMV
Stoorgevoeligheid	EN 60730
EG-Conformiteit	89/336/EEG
Gegevensopslag en schakeltijden- gangreserve vanaf levering	min. 5 Jaar
Nauwkeurigheid klok	± 2 s/dag
Weergave	alphanumerieke tekstweergave met symbolen en verlichting na toetsbediening
Electrische aansluiting ketel	2-draads met schroefklemmen, polirateitsongevoelig
Stroom	6A
Apparaatbeveiliging	6,3 A traag
Behuizingsmateriaal	ABS antistatisch
Afmetingen (bxhxd)	144 x 96 x 75 mm
Gewicht	550 g
Talenpakket	NL / F / GB / IT / DE / ES / PT / HU / CZ / PL / RO / TR / S / N
ErP specificaties volgens Europese Richtlijn 2013/813/EU	
Energieklasse	V In combinatie met buitenvoeler: VI
Bijdrage energieefficiëntie	3% In combinatie met buitenvoeler: 4%
Artikelnummer	AG1MZ05U

Regelingen | Accessoires



BCU Adapter (Boiler Connection Unit)
voor aansluiting van de ATAG One op
QR-Serie, QR-CC en QR-Solar

AA02204U



MadQBrain RS afstandsbediening voor MadZ
Talenpakket NL / UK / FR / DE

Uitsluitend in combinatie met MadZ

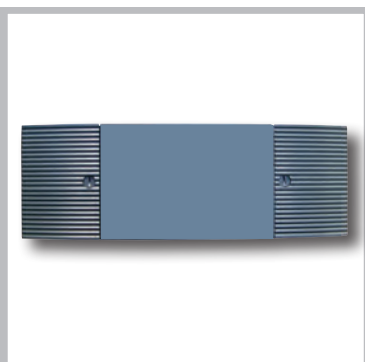
AG1BQ05U



QAA55 ruimtethermostaat voor zoneregeling QR-Serie

Digitale weergave, temperatuurstelling d.m.v.
draaiknop, instelling van bedrijfsmodus, afwezigheid
en gebruik maken van klokprogramma QR
zoneregeling.

AA21000U



Opbouwkast voor MadZ

voor wandmontage van MadZ regelaar.
Inbouwset is niet nodig.

AA10Q05U



Opbouwkast WG500 voor MadZ

Stofdichte opbouwkast voor wandmontage van MadZ
regelaar.
Inbouwset is niet nodig.

AA10Z05U

Regelingen | Accessoires



Buitenvoeler (extra) voor MadZ Menggroep

OP AANVRAAG BESCHIKBAAR:

ARV20 buitenvoeler MadZ

voor het weersafhankelijk regelen van 1 specifieke menggroep.

ErP specificaties volgens Europese Richtlijn 2013/813/EU

Energieklasse	II
Bijdrage energieefficiëntie	2%

**OP
AANVRAAG**



Elektronische boilervoeler ø6 Mad

alleen voor aansluiting op MadZ voor regeling van een boiler met boilerpomp.

AVB0605U



Buitenvoeler voor ALEC-, P-, i Zone-, QR-, QR-CC-,

QR-Solar- en XL-Serie

ARZ55 buitenvoeler voor weersafhankelijke regeling

Voor aansluiting op ketelregeling ATAG ALEC-, P-, i Zone-, QR-, QR-CC-, QR-Solar- en XL-Serie.

ErP specificaties volgens Europese Richtlijn 2013/813/EU

Energieklasse	II
Bijdrage energieefficiëntie	2%

ARZ0055U

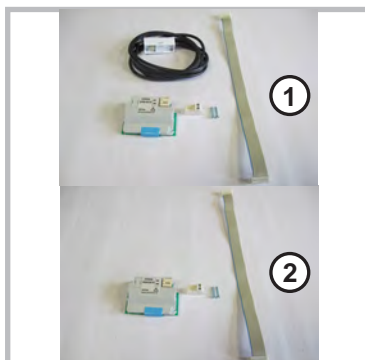


Elektronische boilervoeler

Voor aansturing van een boiler via een driewegklep zonder boilerthermostaat.

Wordt gebruikt bij het aansluiten van een (vreemde) boiler op een ketel van de QR-Serie.

3905045



Cascade master-set (1)

Cascade slave-set (2)

Voor het koppelen van QR-ketels met stuurautomaat Siemens LMS in Cascade.

Ook nodig indien QR ketels in bestaande Cascade met Q ketels (MCBA) opgenomen wordt

AA21600U

AA21700U

Regelingen | Accessoires



Clip-in Basisset voor QR ketels

AA20800U

Clip-in Uitbreidingsset voor QR ketels
Aanlegvoeler QR

AA20900U
AA21500U



Menggroep Module II

Hydraulische eenheid voorzien van modulerende pompen, mengkleppen, regeling (Zone Manager) en aansluitingen voor het bedienen van 1 directe groep/zone en 1 gemengde groep/zone. Geschikt voor de i, P-serie en Energion warmtepompen

AA10600U

Menggroep Module III

Hydraulische eenheid voorzien van modulerende pompen, mengkleppen, regeling (Zone Manager) en aansluitingen voor het bedienen van 1 directe groep/zone en 2 gemengde groepen/zones. Geschikt voor de i, P-serie en Energion warmtepompen

AA10700U



Directe Groep Module II

Hydraulische eenheid voorzien van modulerende pompen, regeling (Zone Manager) en aansluitingen voor het bedienen van 2 directe groepen/zones. Geschikt voor de i, P-serie en Energion warmtepompen

AA10800U

Directe Groep Module III

Hydraulische eenheid voorzien van modulerende pompen, regeling (Zone Manager) en aansluitingen voor het bedienen van 3 directe groepen/zones. Geschikt voor de i, P-serie en Energion warmtepompen

AA10900U



Zone Manager

Regeleenheid voor het aansturen van max. 3 groepen/zones, waarvan max. 2 gemengde groepen/zones. Inclusief 6 clip-on NTC 10K sensoren met bekabeling en 2 kabels voor 3-wegkleppen. Geschikt voor de i, P-serie en Energion warmtepompen

AA11000U



Zone Manager Light

Aanstuureenheid van max. 2 stuks 230 Volt accessoires, zoals (zone-)pompen, actuators, etc. Geschikt voor de i, P-serie en Energion warmtepompen

AA11200U

Regelingen | Accessoires



Gateway RF

Draadloze ontvanger voor oa de CUBE RF, Buitenvoeler RF en Zone Manager Light RF. Geschikt voor de Energion warmtepompen

3319120

Repeater RF

RF signaal versterker. Geschikt voor de Energion warmtepompen

3319098

Zone Manager Light RF Aanstuureenheid van max. 2 stuks 230 volt accessoires, zoals (zone-)pompen, actuators, etc. Geschikt voor de Energion warmtepompen

3319122



Buitenvoeler RF

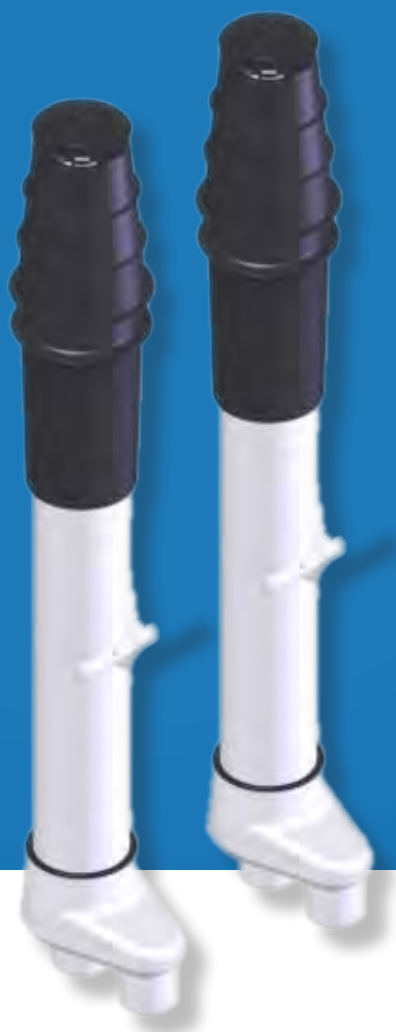
Draadloze buitenvoeler. Geschikt voor de Energion warmtepompen



3319091

ATAG
JOUW COMFORT ZONE

ROOKGASAFVOERSYSTEEM

DUOPASS



Systemabgasanlage nach EN 14471		
Skoberne GmbH Ostendstraße 1 D-64319 Pfungstadt		
		
☐ Produktbezeichnung lt. EN 14471	Nennweite	Systembezeichnung/Typ
☐ Product specification according to EN 14471	Nominal diameter	Type of system
☐ Productomschrijving volgens EN 14471	Nominale diameter	Type systeem
☐ Spécification de produit selon la norme EN 14471	Diamètre nominale	Type de système
Einwandige Abgasleitungen • Single wall flue pipes • Enkelwandige rookgaspijpen • Tuyaux de sortie de fumée simple paroi		
<input type="checkbox"/> T120 H1 O W 2 O20 E E L	D60 - 80	PP star, schwarz - PP rigid, black - PP star, zwart - PP rigide, noir
<input type="checkbox"/> T120 H1 O W 2 O20 I E L	D60 - 80	PP star, weiß - PP rigid, white - PP star, wit - PP rigide, blanc
<input type="checkbox"/> T120 H1 O W 2 O20 I E L	D100 - 250	PP star, grau - PP rigid, grey - PP star, grijs - PP rigide, gris
<input type="checkbox"/> T120 H1 O W 2 O00 E E L0	D60 - 80	im Schacht - in the shaft - in de schacht - dans conduit d'évacuation PP flexibel, weiß - PP flexible, white - PP flexibel, wit - PP flexible, blanc
<input type="checkbox"/> T120 P1 O W 2 O00 E E L0	D110	im Schacht - in the shaft - in de schacht - dans conduit d'évacuation PP flexibel, weiß - PP flexible, white - PP flexibel, wit - PP flexible, blanc
Konzentrische Abgasleitungen • Concentric flue pipes • Concentrische rookgaspijpen • Tuyaux de sortie de fumée concentriques		
<input type="checkbox"/> T120 H1 O W 2 O00 E E L0	D60/100 - 250/350	Außenrohr Metall - Outer pipe metal - Buitenmantel metaal - Tuyau d'extérieur en métal
<input type="checkbox"/> T120 H1 O W 2 O00 E E L1	D60/100 - 80/125	Außenrohr Kunststoff - Outer pipe plastic - Buitenmantel kunststof - Tuyau d'extérieur en plastique
Installierte Nennweite - Installed diameter - Geïnstalleerde diameter - Diamètre installé D=		
Datum der Installation - Installation date - Installatie datum - date d'installation:		
Installateur der Abgasanlage (Firma / Name) - Installer (Company/Name):		
Installateur (Firma/Naam) - Installateur (Entreprise / Nom):		

Voorbeeld systeemsticker Duopass

ATAG Duopass | Introductie

Belangrijke aanwijzingen voor luchttoevoer- en rookgasafvoer

Het ATAG rookgasafvoersysteem is uitsluitend bedoeld en geschikt voor toepassing op ATAG cv-toestellen op aardgas of propaan. De maximale rookgastemperaturen van deze ATAG cv-ketels liggen beneden 70°C (vollast bij 80/60°C).

De goede werking kan nadelig beïnvloed worden door veranderingen of aanpassingen van het bedoelde gebruik. Eventuele garantieaanspraken vervallen als gevolg van dergelijke wijzigingen of het onjuist opvolgen van de regelgeving:

- **Afvoersysteem aangegeven op de typeplaat van de ketel (Afvoerklasse)**
- Wetgeving: Bouwbesluit
Het bouwbesluit bevat prestatie-eisen over opstelling, afvoer en uitmonding.
- NEN 2757; *bepalingsmethode voor afvoer*
- NEN 1087; *bepalingsmethode voor ventilatie en prestatie-eisen voor leidingwerk*
- NPR 3378 of NTR
- Plaatselijk geldende voorschriften;

Selecteer uitsluitend een systeem dat overeenkomt met de situatie en hanteer daarbij de huidige regelgeving.

De afvoersystemen die in dit document zijn beschreven zijn uitsluitend geschikt in combinatie met ATAG cv-toestellen met Gaskeurlabel HR, Gastec toestelkeuringscertificaat nr:

0063BQ3021, 0063BT3195, 0063BR3405 en 0063CM3648.

Stel het afvoersysteem samen met uitsluitend de onderdelen uit het ATAG-programma. Combinaties met andere merken of systemen zijn, zonder schriftelijke goedkeuring van ATAG Verwarming Nederland B.V., niet toegestaan. Elk opgeleverd systeem moet voorzien zijn van een systeemsticker (meegeleverd bij doorvoeren en schoorsteenkappen, zie voorbeeld hiernaast). Het betreffende systeem moet daarop aangevinkt zijn en de sticker moet zichtbaar op het eerste rookgasafvoerdeel deel boven op de cv-ketel aangebracht zijn.

Alvorens met de installatie te beginnen, moet het beoogde tracé, rekening houdend met de plaats van de ravelingen, sparingen in wanden, vloeren, het dak en eventuele obstakels als balken, gordingen etc. worden ingemeten. De sparingen in de onbrandbare vloeren moeten 20 mm groter zijn dan de uitwendige diameter van het kanaal. De sparingen in brandbare vloeren, wanden en daken moeten, in het geval ze vierkant zijn, 50 mm groter zijn dan de uitwendige diameter van het kanaal. In het geval van ronde sparingen moeten deze 100 mm groter zijn dan de uitwendige diameter van het kanaal.

Binnen het gebouw, en bij doorvoering door een wand of vloer waar de voorgeschreven brandwerendheid van de bouwconstructie nadelig beïnvloed wordt, moet er een omkokering toegepast worden volgens:

- Bouwbesluit
- Branddoorslag-brandoverslag (WBDBO).

Let op bij doorvoering door een wand of vloer dat de sterkte van de draagconstructie voldoende gewaarborgt blijft. Let op bij doorvoering (inspectieluik) indien nodig brandwerende maatregelen treffen met betrekking tot WBDBO.

Houd rekening met:

bij horizontale rookgasafvoer: 3° (5cm/m) afschot richting ketel
bij horizontale luchttoevoer van buiten: 1° (2cm/m) afschot naar buiten

Zie voor verdere informatie de volgende bladzijden.

ATAG Duopass | Dimensionering

Dimensionering afvoerkanaal / toevoerkanaal

De diameter wordt bepaald door de totale lengte, inclusief aansluitpijpen, verloop van het rookkanaal (zoals bij inmeten is vastgesteld) en het type toestel. Een te kleine diameter kan leiden tot storing. Zie de tabellen voor keuze van het systeem met de juiste diameter en NEN 2757. De tabellen tonen de maximale afvoerlengte bij verschillende keteltypen.

Toelichting op de tabellen:

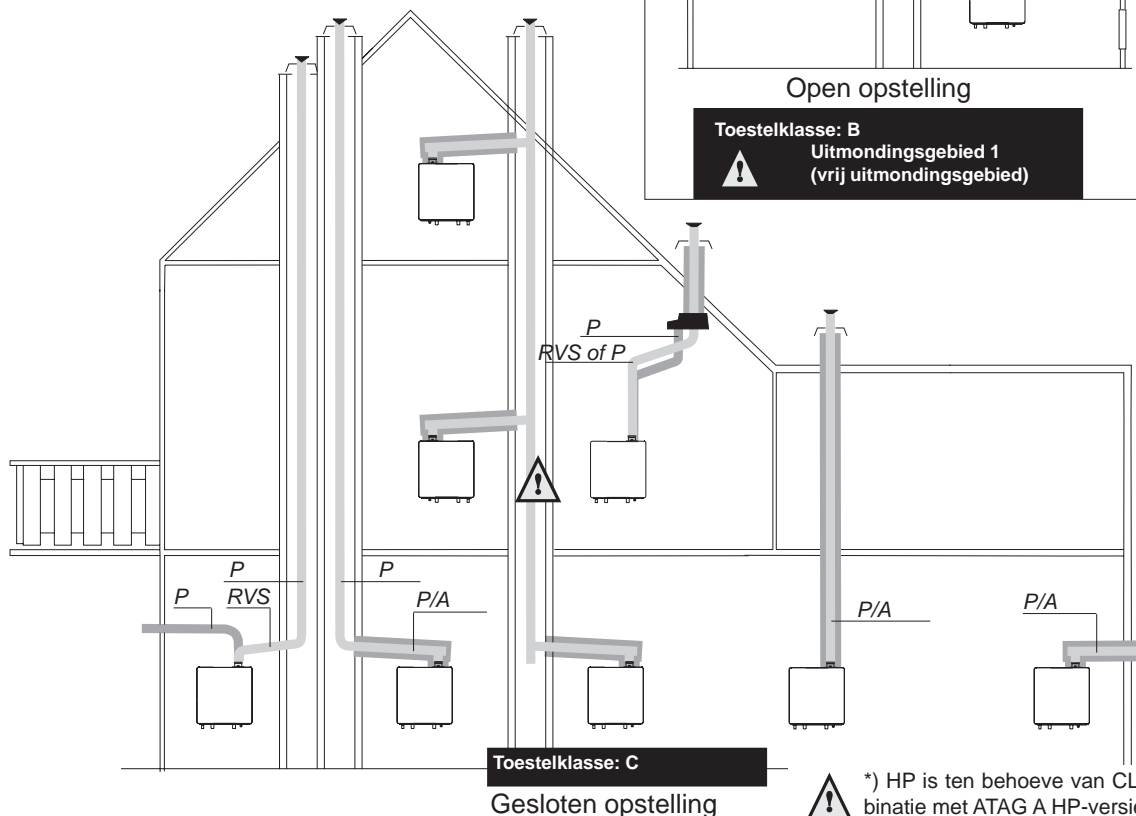
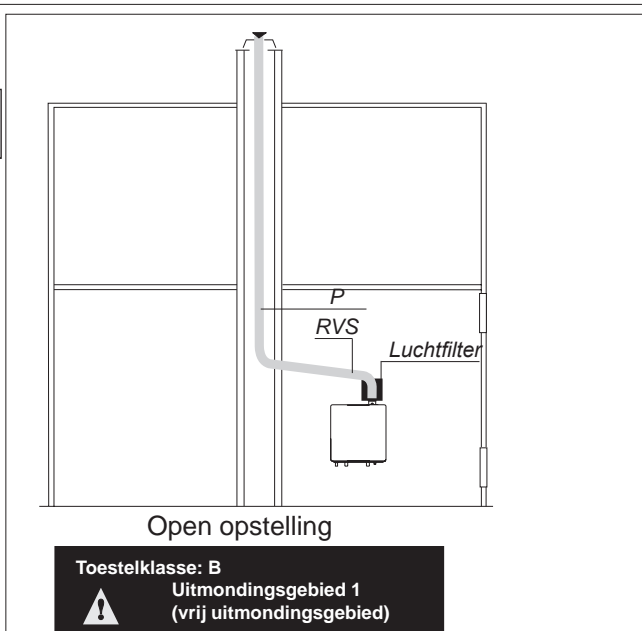
Tweepijps afvoersysteem: maximale opgegeven lengte = afstand tussen toestel en dakdoorvoer A.
 Concentrisch afvoersysteem: maximale opgegeven lengte = afstand tussen toestel en dakdoorvoer B.
 Miniflex: maximale opgegeven lengte = afstand tussen toestel en dakdoorvoer C.


Opstellingsvoorbeelden met Duopass

 **Alle opstellingen dienen conform het Bouwbesluit uitgevoerd worden.**

Materiaallegenda:

RVS	Roestvaststaal
P	Polypropyleen kunststof
A	Aluminium
G	Gegalvaniseerd
PE	Polyethyleen
P/P	Polypropyleen/Plastic
P/A	Polypropyleen/Aluminium



 *) HP is ten behoeve van CLV: uitsluitend in combinatie met ATAG A HP-versies. Zie hoofdstuk 3

ATAG Duopass | Dimensionering

Bij toepassing van bochten moet de opgegeven waarde achter elke bocht van de maximale rechte lengte afgetrokken worden. Zie rekenvoorbeeld.

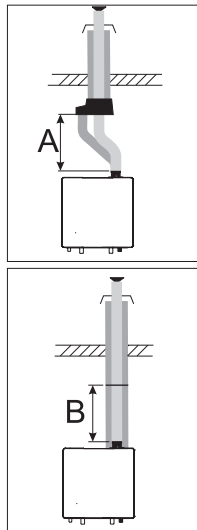
Rekenvoorbeeld:

Een i36CZ met een concentrisch afvoersysteem $\varnothing 80/125\text{mm}$ heeft volgens de tabel een maximale rechte afvoerlengte van 45m. In het toe te passen systeem moeten 2x een 45° bocht opgenomen worden. De maximale afvoerlengte wordt dan: $45 - 2 \times 1,9 = 41,2\text{m}$.

Zie ook de systeemvoorbeelden verder in dit document.

(KOMO/Gastec QA overeenkomst Q96/043-2 en G 08/97-2).

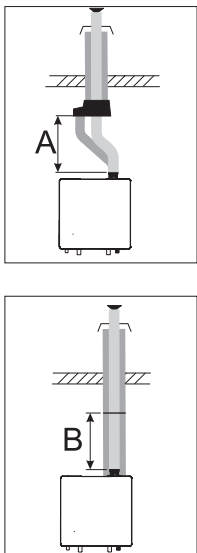
ATAG i Zone-Serie en ATAG P-Serie



Dimensionering van de rookgasafvoer- en luchttoevoerleiding

Type		i32SZ	i28CZ	i36CZ	i28ECZ	i36ECZ
			P20C P27C	P35C	P20EC P27EC	P35EC
Diameter concentrisch 60/100 (standaard uitvoering)						
Rechte lengte (B)	m	9	15	8	15	8
Weerstand 45°	m	-1,3				
Weerstand 87°	m	-1,9				
Diameter concentrisch 80/125*						
Rechte lengte (B)	m	45	50	45	50	40
Weerstand 45°	m	-1,9				
Weerstand 87°	m	-3				
Diameter parallel 80/80*						
Rechte lengte (A)	m	45	50	45	50	40
Weerstand 45°	m	-0,9				
Weerstand 87°	m	-1,4				

ATAG ALEC



Tweepijps afvoersysteem + Schoorsteenvoeringen			
		$\varnothing 80\text{mm}$	A in m
E325EC		Max. rechte lengte 80	18
E264EC		weerstandslengte 87° bocht	-1,4
		weerstandslengte 45° bocht	-0,9
Concentrisch afvoersysteem			
	$\varnothing 60/100\text{mm}$	B in m	B in m
E325EC		Max. rechte lengte 80/125	13
E264EC		weerstandslengte 87° bocht	-3
		weerstandslengte 45° bocht	-1,9

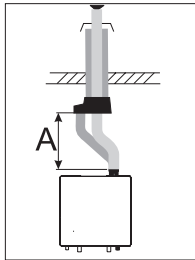
Dimensionering rookgasafvoer / luchttoevoer E-Serie

ATAG Duopass | Dimensionering

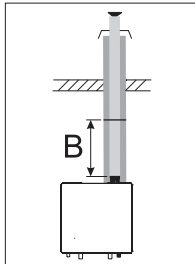
ATAG QR-Serie

ATAG QR-CC

ATAG QR-Solar



Tweepijps afvoersysteem + Schoorsteenvoeringen					
		ø80mm		ø100mm	
			A in m		A in m
15 kW		Max. rechte lengte 80	31	Max. rechte lengte 100	40
	weerstandslengte 87° bocht		-1,4	weerstandslengte 87° bocht	-2,1
	weerstandslengte 45° bocht		-0,9	weerstandslengte 45° bocht	-2
16-25 kW		Max. rechte lengte 80	31	Max. rechte lengte 100	40
	weerstandslengte 87° bocht		-1,4	weerstandslengte 87° bocht	-2,1
	weerstandslengte 45° bocht		-0,9	weerstandslengte 45° bocht	-2
26-38 kW		Max. rechte lengte 80	18	Max. rechte lengte 100	39
	weerstandslengte 87° bocht		-1,4	weerstandslengte 87° bocht	-2,1
	weerstandslengte 45° bocht		-0,9	weerstandslengte 45° bocht	-2
39-60 kW		Max. rechte lengte 80	6	Max. rechte lengte 100	18
	weerstandslengte 87° bocht		-1,4	weerstandslengte 87° bocht	-2,1
	weerstandslengte 45° bocht		-0,9	weerstandslengte 45° bocht	-2

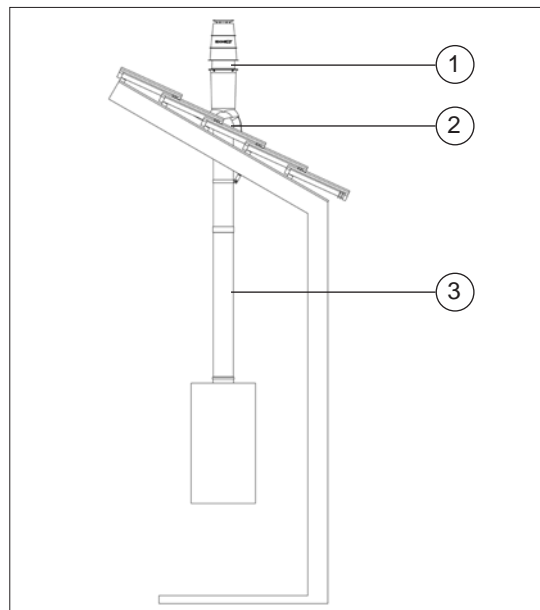


Concentrisch afvoersysteem						
	ø60/100mm		ø80/125mm		ø100/150mm	
		B in m		B in m		B in m
15 kW	Max. rechte lengte 60/100	12	Max. rechte lengte 80/125	31	Max. rechte lengte 100/150	40
	weerstandslengte 87° bocht	-1,9	weerstandslengte 87° bocht	-3	weerstandslengte 87° bocht	-1,7
	weerstandslengte 45° bocht	-1,3	weerstandslengte 45° bocht	-1,9	weerstandslengte 45° bocht	-1,3
16-25 kW	Max. rechte lengte 60/100	12	Max. rechte lengte 80/125	31	Max. rechte lengte 100/150	40
	weerstandslengte 87° bocht	-1,9	weerstandslengte 87° bocht	-3	weerstandslengte 87° bocht	-1,7
	weerstandslengte 45° bocht	-1,3	weerstandslengte 45° bocht	-1,9	weerstandslengte 45° bocht	-1,3
26-38 kW			Max. rechte lengte 80/125	13	Max. rechte lengte 100/150	34
			weerstandslengte 87° bocht	-3	weerstandslengte 87° bocht	-1,7
			weerstandslengte 45° bocht	-1,9	weerstandslengte 45° bocht	-1,3
39-60 kW			Max. rechte lengte 80/125	6	Max. rechte lengte 100/150	10
			weerstandslengte 87° bocht	-3	weerstandslengte 87° bocht	-1,7
			weerstandslengte 45° bocht	-1,9	weerstandslengte 45° bocht	-1,3

Dimensionering rookgasafvoer / luchttoevoer QR-Serie

Stroomvoorbeeld 1 | Dakdoorvoer Concentrisch

- Afvoerdiameter 80/125mm
100/150mm
- Afvoerlengtes: zie tabel 10.5-7
- Materiaal dakdoorvoer: RGA: P
LTV: Aluminium
zwart of rood
- Materiaal pijpen: RGA: P
LTV: Aluminium wit
- Diverse dakpannen voor dakdoorvoer leverbaar.



1 Positie	Omschrijving	80/125		100/150	
		Aantal	Art.nr.	Aantal	Art.nr.
1 Dakdoorvoer					
	DAKDOORVOER Ø80/125 ZWART D-P/G	1	RV12RPS0		
	DAKDOORVOER Ø80/125 ROOD D-P/G		RV12RPS1		
	DAKDOORVOER Ø100/150 D-P/G			1	RV15RPS0
2 Dakpannen					
	DAKPAN UNIV. 25-45° Ø125 ZWART D-LOODVRIJ	1	RA12RTP1		
	DAKPAN SNELDEK 25-45° Ø125 ZWART D-PE		RA12RTP0		
	DAKPAN UNIV. 25-45° Ø125 ROOD D-LOODVRIJ		RA12RTP2		
	DAKPAN UNIV. 25-45° Ø125 D-LOOD		RA12RTL0		
	DAKPAN 25-45°+REGENSCHAAL Ø150 D-LOOD			1	RA15RTP0
3 Concentrisch aansluitstuk met meetpunt					
A, E, QR	Concentrisch aansluitstuk ø80/125	1	AA1CA05U		
i Zone-serie	ADAPTER ø80/125	1	RA10C0P0		
Optie Bovendaks verlengstuk Zwart of Rood					
	VERL.STUK DAKD.V.125 ZWART L=500 D-P/A		RX000040		
	VERL.STUK DAKD.V.125 ROOD L=500 D-P/A		RC12NNP0		
Optie Pijp concentrisch PP/Aluminium					
	PIJP Ø80/125 X 250 MM D-P/A		RP12C2A0		
	PIJP Ø80/125 X 500 MM D-P/A		RP12C5A0		
	PIJP Ø80/125 X 1000 MM D-P/A		RP12CAA0		
	PIJP Ø80/125 X 2000 MM D-P/A		RP12CBA0		
	PIJP Ø100/150 X 250 MM D-P/A				RP15C2A0
	PIJP Ø100/150 X 500 MM D-P/A				RP15C5A0
	PIJP Ø100/150 X 1000 MM D-P/A				RP15CAA0
	PIJP Ø100/150 X 2000 MM D-P/A				RP15CBA0

ATAG Duopass | Systemvoorbeelden

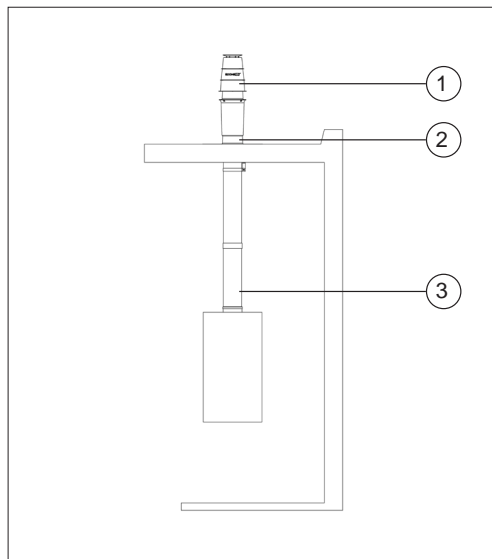
Systemvoorbeeld 2 | Dakdoorvoer Concentrisch, platdak

Afvoerdiameter 80/125mm
100/150mm

Afvoerlengtes: zie tabel 10.5-7

Materiaal dakdoorvoer: RGA: P
LTV: Aluminium
zwart of rood

Materiaal pijpen: RGA: P
LTV: Aluminium wit



2 Positie	Omschrijving	80/125		100/150	
		Aantal	Art.nr.	Aantal	Art.nr.
1 Dakdoorvoer					
	DAKDOORVOER Ø80/125 ZWART D-P/G	1	RV12RPS0		
	DAKDOORVOER Ø80/125 ROOD D-P/G		RV12RPS1		
	DAKDOORVOER Ø100/150 D-P/G			1	RV15RPS0
2 Plakplaat					
	PLAKPLAAT DAKDOORV. Ø125 D-A	1	RA12RFA0		
	PLAKPLAAT DAKDOORV. Ø150 D-A			1	RX000050
3 Concentrisch aansluitstuk met meetpunt					
A,E,QR	Concentrisch aansluitstuk ø80/125	1	AA1CA05U		
i Zone-serie	ADAPTER ø80/125	1	RA10C0P0		
Optie Bovendaks verlengstuk					
	VERL.STUK DAKD.V.125 ZWART L=500 D-P/A		RX000040		
	VERL.STUK DAKD.V.125 ROOD L=500 D-P/A		RC12NNP0		
Optie Pijp concentrisch PP/Aluminium					
	PIJP Ø80/125 X 250 MM D-P/A		RP12C2A0		
	PIJP Ø80/125 X 500 MM D-P/A		RP12C5A0		
	PIJP Ø80/125 X 1000 MM D-P/A		RP12CAA0		
	PIJP Ø80/125 X 2000 MM D-P/A		RP12CBA0		
	PIJP Ø100/150 X 250 MM D-P/A				RP15C2A0
	PIJP Ø100/150 X 500 MM D-P/A				RP15C5A0
	PIJP Ø100/150 X 1000 MM D-P/A				RP15CAA0
	PIJP Ø100/150 X 2000 MM D-P/A				RP15CBA0

Stelsysteemvoorbeeld 3 | Dakdoorvoer Concentrisch, tweepijpen aansluiting

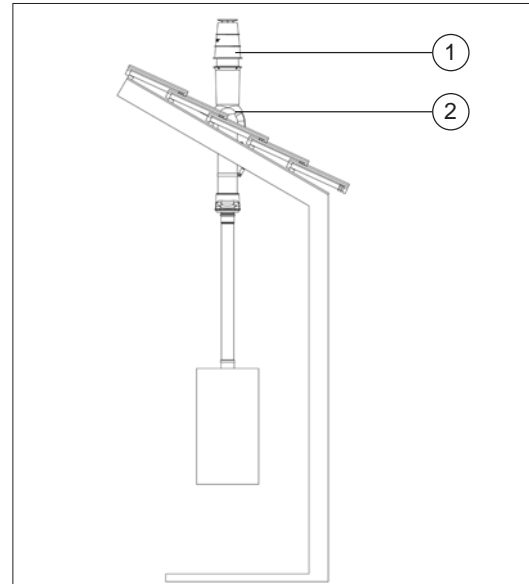
Afvoerdiameter 80/80mm
100/100mm

Afvoerlengtes: zie tabel 10.5-7

Materiaal dakdoorvoer: RGA: RVS
LTV: Aluminium
zwart

Materiaal pijpen: RGA: P
LTV: Aluminium wit

Diverse dakpannen voor dakdoorvoer leverbaar.



Alle rookgasafvoerdelen die zich buiten de schacht of brandwerende omkokering bevinden moeten uitgevoerd zijn in RVS.

3 Positie	Omschrijving	2x 80		2x 100	
		Aantal	Art.nr.	Aantal	Art.nr.
1	Dakdoorvoer				
	DAKDOORVOER Ø80/125+BR.ST ZWART D-P/P	1	RV12RIS0	zie 80	
2	Dakpannen				
	DAKPAN UNIV. 25-45° Ø125 ZWART D-LOODVRIJ	1	RA12RTP1	zie 80	
	DAKPAN SNELDEK 25-45° Ø125 ZWART D-PE		RA12RTP0	zie 80	
	DAKPAN UNIV. 25-45° Ø125 ROOD D-LOODVRIJ		RA12RTP2	zie 80	
	DAKPAN UNIV. 25-45° Ø125 D-LOOD		RA12RTL0	zie 80	
Optie	Bovendaks verlengstuk				
	VERL.STUK DAKD.V.125 ZWART L=500 D-P/A		RX000040	zie 80	
	VERL.STUK DAKD.V.125 ROOD L=500 D-P/A		RC12NNP0	zie 80	
Optie	Pijp PP en RVS				
	PIJP Ø80 X 250 MM D-P		RP08N2P0		
	PIJP Ø80 X 500 MM D-P		RP08N5P0		
	PIJP Ø80 X 1000 MM D-P		RP08NAP0		
	PIJP Ø80 X 2000 MM D-P		RP08NBP0		
	PIJP Ø100 X 250 MM D-P				RP10N2P0
	PIJP Ø100 X 500 MM D-P				RP10N5P0
	PIJP Ø100 X 1000 MM D-P				RP10NAP0
	PIJP Ø100 X 2000 MM D-P				RP10NBP0
	PIJP Ø80 X 250 MM D-RVS		RP08N2I0		
	PIJP Ø80 X 500 MM D-RVS		RP08N5I0		
	PIJP Ø80 X 1000 MM D-RVS		RP08NAI0		
	PIJP Ø100 X 250 MM D-RVS				RP10NRI0
	PIJP Ø100 X 500 MM D-RVS				RP10N5I0
	PIJP Ø100 X 1000 MM D-RVS				RP10NAI0
Optie	Verlopen spie/mof				
	VERLOOP Ø80 X Ø100 D-P				RX102020
Optie	Verlopen spie/mof				
	VERLOOP Ø100 x Ø80 D-P				RR1008P0

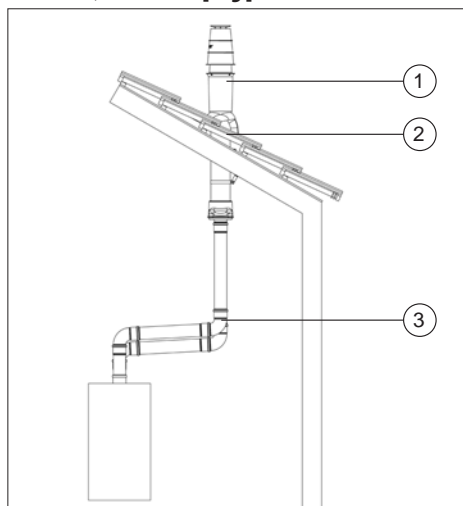
Systemvoorbeeld 4 | Dakdoorvoer Concentrisch, tweepijps met bochten

Afvoerdiameter: 80/80mm
100/100mm

Afvoerlengtes: zie tabel 10.5-7

Materiaal dakdoorvoer: RGA: RVS
LTV: Aluminium
zwart

Materiaal pijpen: RGA: P
LTV: Aluminium wit



Diverse dakpannen voor dakdoorvoer leverbaar.
Alle rookgasafvoerdelen die zich buiten de schacht of brandwerende omkering bevinden moeten uitgevoerd zijn in RVS.

4 Positie	Omschrijving	2x 80		2x 100	
		Aantal	Art.nr.	Aantal	Art.nr.
1	Dakdoorvoer				
	DAKDOORVOER Ø80/125+BR.ST ZWART D-P/P	1	RV12RIS0		zie 80/125
2	Dakpannen				
	DAKPAN UNIV. 25-45° Ø125 ZWART D-LOODVRIJ	1	RA12RTP1		zie 80/125
	DAKPAN SNELDEK 25-45° Ø125 ZWART D-PE		RA12RTP0		zie 80/125
	DAKPAN UNIV. 25-45° Ø125 ROOD D-LOODVRIJ		RA12RTP2		zie 80/125
	DAKPAN UNIV. 25-45° Ø125 D-LOOD		RA12RTL0		zie 80/125
3	Bocht PP en RVS				
	BOCHT Ø80 15° D-P		RB08N1P0		
	BOCHT Ø80 45° D-P		RB08N4P0		
	BOCHT Ø80 87° D-P	2	RB08N9P0		
	BOCHT Ø100 15° D-P				RB10N1P0
	BOCHT Ø100 45° D-P				RB10N4P0
	BOCHT Ø100 90° D-P				RB10N9P0
	BOCHT Ø80 45° D-RVS		RB08N4I0		
	BOCHT Ø80 90° D-RVS	2	RB08N9I0		
	BOCHT Ø100 45° D-RVS				RB10N4I0
	BOCHT Ø100 90° D-RVS				RB10N9I0
Optie 4	Pijp PP en RVS				
	PIJP Ø80 X 250 MM D-P		RP08N2P0		
	PIJP Ø80 X 500 MM D-P		RP08N5P0		
	PIJP Ø80 X 1000 MM D-P		RP08NAP0		
	PIJP Ø80 X 2000 MM D-P		RP08NBP0		
	PIJP Ø100 X 250 MM D-P				RP10N2P0
	PIJP Ø100 X 500 MM D-P				RP10N5P0
	PIJP Ø100 X 1000 MM D-P				RP10NAP0
	PIJP Ø100 X 2000 MM D-P				RP10NBP0
	PIJP Ø80 X 250 MM D-RVS		RP08N2I0		
	PIJP Ø80 X 500 MM D-RVS		RP08N5I0		
	PIJP Ø80 X 1000 MM D-RVS		RP08NAI0		
	PIJP Ø100 X 250 MM D-RVS				RP10NRI0
	PIJP Ø100 X 500 MM D-RVS				RP10N5I0
	PIJP Ø100 X 1000 MM D-RVS				RP10NAI0
Optie	Verlopen spie/mof				
	VERLOOP Ø80 X Ø100 D-P				RX102020
Optie	Verlopen spie/mof				
	VERLOOP Ø100 x Ø80 D-P				RR1008P0
Optie	Bovendaks verlengstuk				
	VERL.STUK DAKD.V.125 ZWART L=500 D-P/A		RX000040		
	VERL.STUK DAKD.V.125 ROOD L=500 D-P/A		RC12NNP0		

Systemvoorbeeld 5 | Dakdoorvoer Concentrisch, 45° bochten

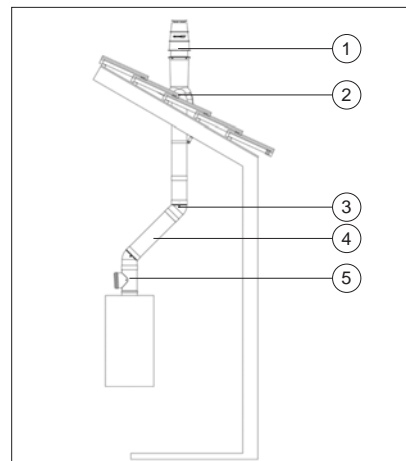
Afvoerdiameter 80/125mm
100/150mm

Afvoerlengtes: zie tabel 10.5-7

Materiaal dakdoorvoer: RGA: PP
LTV: Metaal zwart of rood

Materiaal pijpen: RGA: PP transparant
LTV: Metaal wit

Diverse dakpannen voor dakdoorvoer leverbaar.



5 Positie	Omschrijving	80/125		100/150	
		Aantal	Art.nr.	Aantal	Art.nr.
1 Dakdoorvoer					
	DAKDOORVOER Ø80/125 ZWART D-P/G	1	RV12RPS0		
	DAKDOORVOER Ø80/125 ROOD D-P/G		RV12RPS1		
	DAKDOORVOER Ø100/150 D-P/G			1	RV15RPS0
2 Dakpannen					
	DAKPAN UNIV. 25-45° Ø125 ZWART D-LOODVRIJ	1	RA12RTP1		
	DAKPAN SNELDEK 25-45° Ø125 ZWART D-PE		RA12RTP0		
	DAKPAN UNIV. 25-45° Ø125 ROOD D-LOODVRIJ		RA12RTP2		
	DAKPAN UNIV. 25-45° Ø125 D-LOOD		RA12RTL0		
	DAKPAN 25-45°+REGENSCHAAL Ø150 D-LOOD			1	RA15RTP0
3 Bocht concentrisch PP/Aluminium					
	BOCHT Ø80/125 15° D-P/A		RB12C1A0		
	BOCHT Ø80/125 45° D-P/A	2	RB12C4A0		
	BOCHT Ø80/125 90° D-P/A		RB12C9A0		
	BOCHT Ø100/150 15° D-P/A				RB15C1A0
	BOCHT Ø100/150 45° D-P/A			2	RB15C4A0
	BOCHT Ø100/150 90° D-P/A				RB15C9A0
4 Pijp concentrisch PP/Aluminium					
	PIJP Ø80/125 X 250 MM D-P/A		RP12C2A0		
	PIJP Ø80/125 X 500 MM D-P/A	1	RP12C5A0		
	PIJP Ø80/125 X 1000 MM D-P/A		RP12CAA0		
	PIJP Ø80/125 X 2000 MM D-P/A		RP12CBA0		
	PIJP Ø100/150 X 250 MM D-P/A				RP15C2A0
	PIJP Ø100/150 X 500 MM D-P/A			1	RP15C5A0
	PIJP Ø100/150 X 1000 MM D-P/A				RP15CAA0
	PIJP Ø100/150 X 2000 MM D-P/A				RP15CBA0
5 Inspectie T-stuk concentrisch PP/Aluminium					
	INSPECTIE T-STUK Ø80/125 D-P/A	1	RT12CIA0		
	INSPECTIE T-STUK Ø100/150 D-P/A			1	RT15CIA0
6 Concentrisch aansluitstuk met meetpunt					
A,E,QR	Concentrisch aansluitstuk ø80/125	1	AA1CA05U		
i Zone-serie	Concentrische aansluitadapter ø80/125	1	RA10C0P0		
Optie	Bovendaks verlengstuk				
	VERL.STUK DAKD.V.125 ZWART L=500 D-P/A		RX000040		
	VERL.STUK DAKD.V.125 ROOD L=500 D-P/A		RC12NNP0		

Systeemvoorbeeld 6 | Dakdoorvoer Concentrisch, met 90° bochten

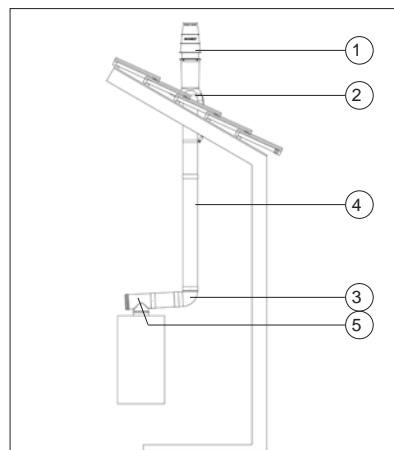
Afvoerdiameter: 80/125mm
100/150mm

Afvoerlengtes: zie tabel 10.5-7

Materiaal dakdoorvoer: RGA: PP
LTV: Metaal zwart of rood

Materiaal pijpen: RGA: PP transparant
LTV: Metaal wit

Diverse dakpannen voor dakdoorvoer leverbaar.



6 Positie	Omschrijving	80/125		100/150	
		Aantal	Art.nr.	Aantal	Art.nr.
1 Dakdoorvoer					
	DAKDOORVOER Ø80/125 ZWART D-P/G	1	RV12RPS0		
	DAKDOORVOER Ø80/125 ROOD D-P/G		RV12RPS1		
	DAKDOORVOER Ø100/150 D-P/G			1	RV15RPS0
2 Dakpannen					
	DAKPAN UNIV. 25-45° Ø125 ZWART D-LOODVRIJ	1	RA12RTP1		
	DAKPAN SNELDEK 25-45° Ø125 ZWART D-PE		RA12RTP0		
	DAKPAN UNIV. 25-45° Ø125 ROOD D-LOODVRIJ		RA12RTP2		
	DAKPAN UNIV. 25-45° Ø125 D-LOOD		RA12RTL0		
	DAKPAN 25-45°+REGENSCHAAL Ø150 D-LOOD			1	RA15RTP0
3 Bocht concentrisch PP/Aluminium					
	BOCHT Ø80/125 15° D-P/A		RB12C1A0		
	BOCHT Ø80/125 45° D-P/A		RB12C4A0		
	BOCHT Ø80/125 90° D-P/A	1	RB12C9A0		
	BOCHT Ø100/150 15° D-P/A				RB15C1A0
	BOCHT Ø100/150 45° D-P/A				RB15C4A0
	BOCHT Ø100/150 90° D-P/A			1	RB15C9A0
4 Pijp concentrisch PP/Aluminium					
	PIJP Ø80/125 X 250 MM D-P/A		RP12C2A0		
	PIJP Ø80/125 X 500 MM D-P/A	1	RP12C5A0		
	PIJP Ø80/125 X 1000 MM D-P/A		RP12CAA0		
	PIJP Ø80/125 X 2000 MM D-P/A		RP12CBA0		
	PIJP Ø100/150 X 250 MM D-P/A				RP15C2A0
	PIJP Ø100/150 X 500 MM D-P/A			1	RP15C5A0
	PIJP Ø100/150 X 1000 MM D-P/A				RP15CAA0
	PIJP Ø100/150 X 2000 MM D-P/A				RP15CBA0
5 Inspectie T-stuk concentrisch PP/Aluminium					
	INSPECTIE T-STUK Ø80/125 D-P/A	1	RT12CIA0		
	INSPECTIE T-STUK Ø100/150 D-P/A			1	RT15CIA0
6 Concentrisch aansluitstuk met meetpunt					
A, E, QR	Concentrisch aansluitstuk ø80/125	1	AA1CA05U		
i Zone-serie	Concentrische aansluitadapter ø80/125	1	RA10C0P0		
Optie	Bovendaks verlengstuk				
	VERL.STUK DAKD.V.125 ZWART L=500 D-P/A		RX000040		
	VERL.STUK DAKD.V.125 ROOD L=500 D-P/A		RC12NNP0		

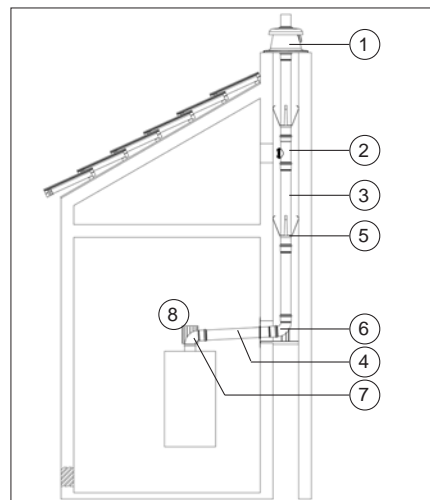
Systeemvoorbeeld 7 | Starre rookgasafvoer via schacht met 'open' toestel

Afvoerdiameter 80mm
100mm
Afvoerlengtes: zie tabel 10.5-7

Materiaal schoorsteenkap: RGA: PP zwart
LTV: PP zwart
Materiaal pijpen: RGA: PP wit/RVS
LTV: Luchtfilter zwart

LET OP: Afvoerklasse B_{xx}
Zorg voor voldoende geventileerde stookruimte volgens voorschriften.
Toestel moet voorzien zijn van luchtfilter.

Alle rookgasafvoerdelen die zich buiten de schacht of brandwerende omkokering bevinden moeten uitgevoerd zijn in RVS.



7		80	100
Positie	Omschrijving	Aantal	Art.nr.
1	Schachtafdekking met schachtventilatie		
	SCHOORSTEENAFDEKKING Ø80 D-P	1	RX105010
	SCHOORSTEENAFDEKKING Ø100 D-P		1 RX105020
2	Inspectie T-stuk enkel PP		
	INSPECTIE T-STUK Ø80 D-P	1	RT08NIP0
	INSPECTIE T-STUK Ø100 D-P		1 RT10NIP0
3	Pijp enkel PP		
	PIJP Ø80 X 250 MM D-P		RP08N2P0
	PIJP Ø80 X 500 MM D-P	2	RP08N5P0
	PIJP Ø80 X 1000 MM D-P	1	RP08NAP0
	PIJP Ø80 X 2000 MM D-P	2	RP08NBP0
	PIJP Ø100 X 250 MM D-P		RP10N2P0
	PIJP Ø100 X 500 MM D-P		2 RP10N5P0
	PIJP Ø100 X 1000 MM D-P		1 RP10NAP0
	PIJP Ø100 X 2000 MM D-P		2 RP10NBP0
4	Pijp enkel RVS		
	PIJP Ø80 X 250 MM D-RVS		RP08N2I0
	PIJP Ø80 X 500 MM D-RVS		RP08N5I0
	PIJP Ø80 X 1000 MM D-RVS	1	RP08NAI0
	PIJP Ø100 X 250 MM D-RVS		RP10NR10
	PIJP Ø100 X 500 MM D-RVS		RP10N5I0
	PIJP Ø100 X 1000 MM D-RVS		1 RP10NAI0
5	Afstandhouder voor starre buis		
	AFSTANDHOUDER STAR Ø80 (2X) D-P	1	RS08NBP0
	AFSTANDHOUDER STAR Ø100 (2X) D-P		1 RS10NBP0
6	Schoorsteenbocht PP		
	SCHOORSTEENBOCHT Ø 80X87° D-P	1	RB08N9P2
	SCHOORSTEENBOCHT Ø100X87° D-P		1 RB10N9P2
7	Bocht RVS		
	BOCHT Ø80 90° D-RVS		RB08N9I0
	BOCHT Ø100 90° D-RVS		RB10N9I0
8	Filter luchttoevoer		
	Filter luchttoevoer	1	DFL080KU
	Filter luchttoevoer		1 AX00540U

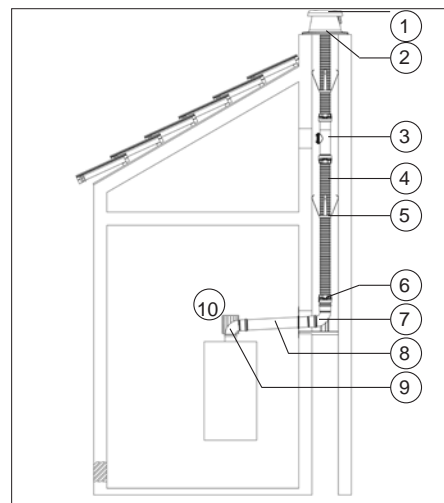
Systemvoorbeeld 8 | Flexibele rookgasafvoer via schacht met 'open'toestel

Afvoerdiameter 80mm
100mm
Afvoerlengtes: zie tabel 10.5-7

Materiaal schoorsteenkap: RGA: PP zwart
LTV: PP zwart
Materiaal pijpen: RGA: PP wit/RVS
LTV: Luchtfilter zwart

LET OP: Afvoerklasse B_{xx}
Zorg voor voldoende geventileerde stookruimte volgens voorschriften.
Toestel moet voorzien zijn van luchtfilter.

Alle rookgasafvoerdelen die zich buiten de schacht of brandwerende omkokering bevinden moeten uitgevoerd zijn in RVS.

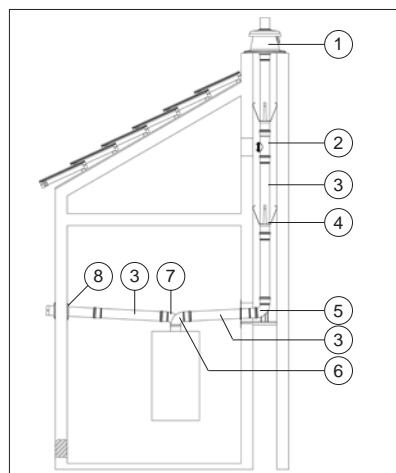


8	Positie	Omschrijving	80		100	
			Aantal	Art.nr.	Aantal	Art.nr.
1		Schachtafdekking met schachtventilatie				
		SCHOORSTEENAFDEKKING Ø80 D-P	1	RX105010		
		SCHOORSTEENAFDEKKING Ø100 D-P			1	RX105020
2		Overgangstukken				
		AANSLUITING FLEX/STAR Ø80 D-P	1	RC08FNPO		
		AANSLUITING FLEX/STAR Ø100 D-P			1	RC11FNPO
3		Inspectie T-stuk flex				
		INSPECTIE T-STUK FLEX/FLEX Ø80 D-P	1	RT08FIP0		
		INSPECTIE T-STUK FLEX/FLEX Ø100 D-P			1	RT10FIP0
4		Pijp flex PP				
		PIJP FLEX Ø80 X 25,0 MT D-P	1	RF0825P0		
		PIJP FLEX Ø100 X 25,0 MT D-P			1	RF1125P0
5		Afstandhouder voor flex				
		AFSTANDHOUDER FLEX Ø80 (5X) D-P	1	RS08FBP0		
		AFSTANDHOUDER FLEX Ø100 (5X) D-P			1	RS11FBP0
6		Overgangstukken				
		AANSLUITING STAR/FLEX Ø80 D-P	1	RC08NFP0		
		AANSLUITING STAR/FLEX Ø100 D-P			1	RC11NFP0
7		Schoorsteenbocht PP				
		SCHOORSTEENBOCHT Ø 80X87° D-P	1	RB08N9P2		
		SCHOORSTEENBOCHT Ø100X87° D-P			1	RB10N9P2
8		Pijp enkel RVS				
		PIJP Ø80 X 250 MM D-RVS		RP08N2I0		
		PIJP Ø80 X 500 MM D-RVS		RP08N5I0		
		PIJP Ø80 X 1000 MM D-RVS		RP08NAI0		
		PIJP Ø100 X 250 MM D-RVS				RP10NR10
		PIJP Ø100 X 500 MM D-RVS				RP10N5I0
		PIJP Ø100 X 1000 MM D-RVS				RP10NAI0
9		Bocht RVS				
		BOCHT Ø80 90° D-RVS		RB08N9I0		
		BOCHT Ø100 90° D-RVS				RB10N9I0
10		Filter luchttoevoer				
		Filter luchttoevoer	1	DFL080KU		
		Filter luchttoevoer			1	AX00540U

Stysteemvoorbeeld 9 | Starre rookgasafvoer via schacht met luchttoevoer via gevel

Afvoerdiameter 80mm
100mm
Afvoerlengtes: zie tabel 10.5-7

Materiaal schoorsteenkap: RGA: PP zwart
LTV: PP zwart
Materiaal pijpen: RGA: PP wit/RVS
LTV: Luchtfilter zwart



Alle rookgasafvoerdelen die zich buiten de schacht of brandwerende omkokering bevinden moeten uitgevoerd zijn in RVS.

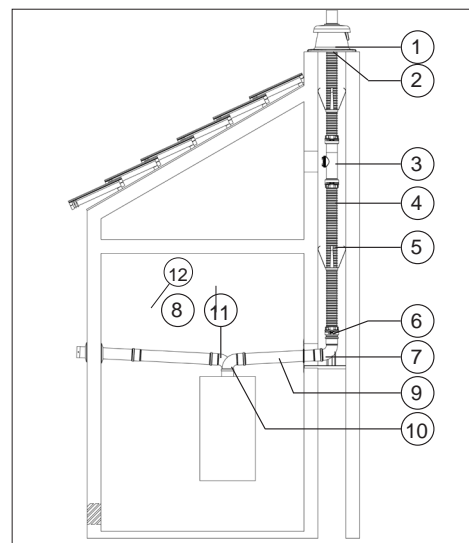
9	80	100			
Positie	Omschrijving	Aantal	Art.nr.	Aantal	Art.nr.
1 Schachtafdekking met schachtventilatie					
	SCHOORSTEENAFDEKKING Ø80 D-P	1	RX105010		
	SCHOORSTEENAFDEKKING Ø100 D-P			1	RX105020
2 Inspectie T-stuk enkel PP					
	INSPECTIE T-STUK Ø80 D-P	1	RT08NIP0		
	INSPECTIE T-STUK Ø100 D-P			1	RT10NIP0
3 Pijp enkel PP					
	PIJP Ø80 X 250 MM D-P		RP08N2P0		
	PIJP Ø80 X 500 MM D-P	2	RP08N5P0		
	PIJP Ø80 X 1000 MM D-P	1	RP08NAP0		
	PIJP Ø80 X 2000 MM D-P	2	RP08NBP0		
	PIJP Ø100 X 250 MM D-P				RP10N2P0
	PIJP Ø100 X 500 MM D-P			2	RP10N5P0
	PIJP Ø100 X 1000 MM D-P			1	RP10NAP0
	PIJP Ø100 X 2000 MM D-P			2	RP10NBP0
Pijp enkel RVS					
	PIJP Ø80 X 250 MM D-RVS		RP08N2I0		
	PIJP Ø80 X 500 MM D-RVS		RP08N5I0		
	PIJP Ø80 X 1000 MM D-RVS		RP08NAI0		
	PIJP Ø100 X 250 MM D-RVS				RP10NRI0
	PIJP Ø100 X 500 MM D-RVS				RP10N5I0
	PIJP Ø100 X 1000 MM D-RVS				RP10NAI0
4 Afstandhouder voor starre buis					
	AFSTANDHOUDER STAR Ø80 (2X) D-P	1	RS08NBP0		
	AFSTANDHOUDER STAR Ø100 (2X) D-P			1	RS10NBP0
5 Schoorsteenbocht PP					
	SCHOORSTEENBOCHT Ø 80X87° D-P	1	RB08N9P2		
	SCHOORSTEENBOCHT Ø100X87° D-P			1	RB10N9P2
6 Bocht RVS					
	BOCHT Ø80 45° D-RVS		RB08N4I0		
	BOCHT Ø80 90° D-RVS	1	RB08N9I0		
	BOCHT Ø100 45° D-RVS				RB10N4I0
	BOCHT Ø100 90° D-RVS			1	RB10N9I0
7 Bocht PP					
	BOCHT Ø80 15° D-P		RB08N1P0		
	BOCHT Ø80 45° D-P		RB08N4P0		
	BOCHT Ø80 87° D-P	1	RB08N9P0		
	BOCHT Ø100 15° D-P				RB10N1P0
	BOCHT Ø100 45° D-P				RB10N4P0
	BOCHT Ø100 90° D-P			1	RB10N9P0
8 Muurafdekplaten					
	MUURPLAAT Ø80 D-A		RA08WPA0		
	MUURPLAAT Ø100 WIT D-G				RA10WPA0
Option	Overgangsstuk PP				
	VERLOOP Ø80 X Ø100 D-P	1	RX102020		Zie 80

Systemvoorbeeld 10 | Flexibele rookgasafvoer via schacht met luchttoevoer via gevel

Afvoerdiameter 80/mm
100mm
Afvoerlengtes: zie tabel 10.5-7

Materiaal schoorsteenkap: RGA: PP zwart
LTV: PP zwart
Materiaal pijpen: RGA: PP wit/RVS
LTV: Luchtfilter zwart

Alle rookgasafvoerdelen die zich buiten de schacht of brandwerende omkokering bevinden moeten uitgevoerd zijn in RVS.



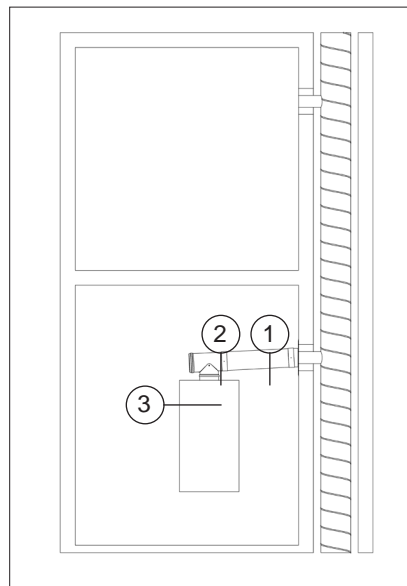
10 Positie	Omschrijving	80		100	
		Aantal	Art.nr.	Aantal	Art.nr.
1	Schachtafdekking met schachtventilatie				
	SCHOORSTEENAFDEKKING Ø80 D-P	1	RX105010		
	SCHOORSTEENAFDEKKING Ø100 D-P			1	RX105020
2	Overgangstukken				
	AANSLUITING FLEX/STAR Ø80 D-P	1	RC08FNP0		
	AANSLUITING FLEX/STAR Ø100 D-P			1	RC11FNP0
3	Inspectie T-stuk flex				
	INSPECTIE T-STUK FLEX/FLEX Ø80 D-P	1	RT08FIP0		
	INSPECTIE T-STUK FLEX/FLEX Ø100 D-P			1	RT10FIP0
4	Pijp flex PP				
	PIJP FLEX Ø80 X 25,0 MT D-P	1	RF0825P0		
	PIJP FLEX Ø100 X 25,0 MT D-P			1	RF1125P0
5	Afstandhouder voor flex				
	AFSTANDHOUDER FLEX Ø80 (5X) D-P	1	RS08FBP0		
	AFSTANDHOUDER FLEX Ø100 (5X) D-P			1	RS11FBP0
6	Overgangstukken				
	AANSLUITING STAR/FLEX Ø80 D-P	1	RC08NFP0		
	AANSLUITING STAR/FLEX Ø100 D-P			1	RC11NFP0
7	Schoorsteenbocht PP				
	SCHOORSTEENBOCHT Ø 80X87° D-P	1	RB08N9P2		
	SCHOORSTEENBOCHT Ø100X87° D-P			1	RB10N9P2
8	Pijp enkel PP				
	PIJP Ø80 X 250 MM D-P		RP08N2P0		
	PIJP Ø80 X 500 MM D-P		RP08N5P0		
	PIJP Ø80 X 1000 MM D-P	1	RP08NAP0		
	PIJP Ø80 X 2000 MM D-P		RP08NBP0		
	PIJP Ø100 X 250 MM D-P				RP10N2P0
	PIJP Ø100 X 500 MM D-P				RP10N5P0
	PIJP Ø100 X 1000 MM D-P			1	RP10NAP0
	PIJP Ø100 X 2000 MM D-P				RP10NBP0
9	Pijp enkel RVS				
	PIJP Ø80 X 250 MM D-RVS		RP08N2I0		
	PIJP Ø80 X 500 MM D-RVS		RP08N5I0		
	PIJP Ø80 X 1000 MM D-RVS	1	RP08NAI0		
	PIJP Ø100 X 250 MM D-RVS				RP10NRI0
	PIJP Ø100 X 500 MM D-RVS				RP10N5I0
	PIJP Ø100 X 1000 MM D-RVS			1	RP10NAI0
10	Bocht RVS				
	BOCHT Ø80 45° D-RVS		RB08N4I0		
	BOCHT Ø80 90° D-RVS	1	RB08N9I0		
	BOCHT Ø100 45° D-RVS				RB10N4I0
	BOCHT Ø100 90° D-RVS			1	RB10N9I0
11	Bocht PP				
	BOCHT Ø80 15° D-P		RB08N1P0		
	BOCHT Ø80 45° D-P		RB08N4P0		
	BOCHT Ø80 87° D-P	1	RB08N9P0		
	BOCHT Ø100 15° D-P				RB10N1P0
	BOCHT Ø100 45° D-P				RB10N4P0
	BOCHT Ø100 90° D-P			1	RB10N9P0
12	Muurafdekplaten				
	MUURPLAAT Ø80 D-A		RA08WPA0		
	MUURPLAAT Ø100 WIT D-G				RA10WPA0

Systemvoorbeeld 11 | Collectieve rookgasafvoer CLV/LAS

Afvoerdiameter: 80/125mm

Afvoerlengtes: zie tabel 10.5-7

Materiaal pijpen: RGA: PP wit
LTV: Metaal wit



11		80/125	
Positie	Omschrijving	Aantal	Art.nr.
1 Pijp concentrisch PP/Aluminium			
	PIJP Ø80/125 X 250 MM D-P/A		RP12C2A0
	PIJP Ø80/125 X 500 MM D-P/A		RP12C5A0
	PIJP Ø80/125 X 1000 MM D-P/A	1	RP12CAA0
	PIJP Ø80/125 X 2000 MM D-P/A		RP12CBA0
2 Inspectiebocht/T-stuk concentrisch PP/Aluminium			
	INSPECTIE T-STUK Ø80/125 D-P/A	1	RT12CIA0
3 Concentrisch aansluitstuk met meetpunt			
A, E, QR	Concentrisch aansluitstuk ø80/125	1	AA1CA05U
i Zone-serie	ADAPTER ø80/125	1	RA10C0P0

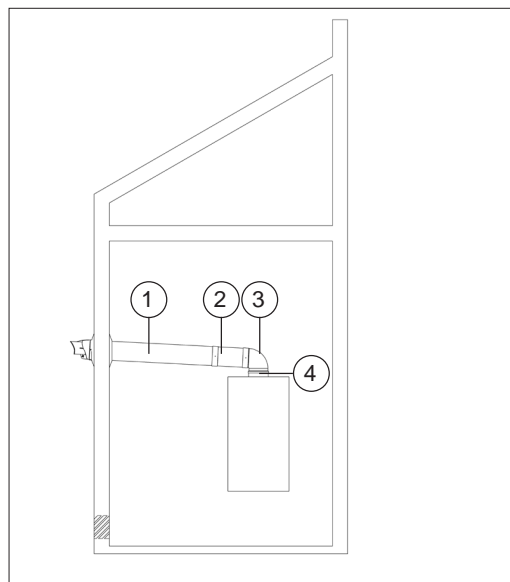
Systemvoorbeeld 11 | Concentrische geveldoorvoer

Afvoerdiameter 60/100
80/125mm

Afvoerlengtes: zie tabel 10.5-7

Materiaal geveldoorvoer: RGA: PP
LTV: Metaal wit

Materiaal pijpen: RGA: PP wit
LTV: Metaal wit



12		60/100		80/125	
Positie	Omschrijving	Aantal	Art.nr.	Aantal	Art.nr.
1 Geveldoorvoer					
	MUURDOORVOER Ø60/100 D-P/G	1	RV10WPS0		
	MUURDOORVOER Ø80/125 D-P/G			1	RV12WPS0
2 Pijp concentrisch PP/Aluminium					
	PIJP Ø60/100 X 250 MM D-P/A		RP10C2A0		
	PIJP Ø60/100 X 500 MM D-P/A		RP10C5A0		
	PIJP Ø60/100 X 1000 MM D-P/A	1	RP10CAA0		
	PIJP Ø60/100 X 2000 MM D-P/A		RP10CBA0		
	PIJP Ø80/125 X 250 MM D-P/A				RP12C2A0
	PIJP Ø80/125 X 500 MM D-P/A				RP12C5A0
	PIJP Ø80/125 X 1000 MM D-P/A			1	RP12CAA0
	PIJP Ø80/125 X 2000 MM D-P/A				RP12CBA0
3 Bocht concentrisch PP/Aluminium					
	BOCHT Ø60/100 90° D-P/A	1	RB10C9A0		
	BOCHT Ø80/125 90° D-P/A			1	RB12C9A0
4 Adapter/Concentrisch aansluitstuk met meetpunt					
A, E, QR	CONCENTRISCH AANSLUITSTUK 60_100 MET MEETPUNTEN	1	AA09700U		
i Zone-serie	Concentrische aansluitadapter ø60/100	1	RA10C0P1		
A, E, QR	Concentrisch aansluitstuk ø80/125			1	AA1CA05U
i Zone-serie	Concentrische aansluitadapter ø80/125			1	RA10C0P0

ATAG Duopass | Onderdelen

RVxxWPSx



Art.Nr.	Omschrijving
Geveldoorvoer concentrisch P/G	
RV10WPS0	MDV Ø60/100 D-P/G
RV12WPS0	MDV Ø80/125 D-P/G
RV12WPS2	MDV TELE Ø80/125 D-P/A
RV15WPS0	MDV Ø100/150 D-P/G

RV15WPS0



Dakdoorvoer P/G

RV12RPS0	DDV Ø80/125 ZWART D-P/G
RV12RPS1	DDV Ø80/125 ROOD D-P/G
RV15RPS0	DDV Ø100/150 D-P/G
Dakdoorvoer P/G met broekstuk	
RV12RIS0	DDV Ø80/125+BR.ST ZWART D-P/P



RV10RPS0
RV12RPS1



RV15RPS0



RV12RIS0

RA12RTPx



Dakpannen en platdakdoorvoer

RA12RTP2	DAKPAN UNIV. 25-45° Ø125 ROOD D-LOODVRIJ
RA12RTP1	DAKPAN UNIV. 25-45° Ø125 ZWART D-LOODVRIJ
RA12RTL0	DAKPAN UNIV. 25-45° Ø125 D-LOOD
RA12RTP0	DAKPAN SNELDEK 25-45° Ø125 ZWART D-PE
RA15RTP0	DAKPAN 25-45°+REGENSCHAAL Ø150 D-LOOD
RA12RFA0	PLAKPLAAT DAKDOORV. Ø125 D-A
RX000050	PLAKPLAAT DAKDOORV. Ø150 D-A

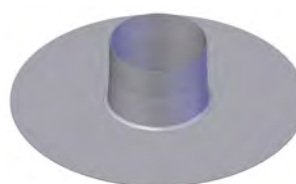
RA12RTL0



Sneldek
RA12RTP0



RA12RFA0
RX000050



ATAG Duopass | Onderdelen



Pijp enkel PP

RP08N2P0	PIJP Ø80 X 250 MM D-P
RP08N5P0	PIJP Ø80 X 500 MM D-P
RP08NAP0	PIJP Ø80 X 1000 MM D-P
RP08NBP0	PIJP Ø80 X 2000 MM D-P
RP10N2P0	PIJP Ø100 X 250 MM D-P
RP10N5P0	PIJP Ø100 X 500 MM D-P
RP10NAP0	PIJP Ø100 X 1000 MM D-P
RP10NBP0	PIJP Ø100 X 2000 MM D-P



Pijp enkel RVS

RP08N2I0	PIJP Ø80 X 250 MM D-RVS
RP08N5I0	PIJP Ø80 X 500 MM D-RVS
RP08NAI0	PIJP Ø80 X 1000 MM D-RVS
RP10NRI0	PIJP Ø100 X 250 MM D-RVS
RP10N5I0	PIJP Ø100 X 500 MM D-RVS
RP10NAI0	PIJP Ø100 X 1000 MM D-RVS



Pijp concentrisch P/A

RP10C2A0	PIJP Ø60/100 X 250 MM D-P/A
RP10C5A0	PIJP Ø60/100 X 500 MM D-P/A
RP10CAA0	PIJP Ø60/100 X 1000 MM D-P/A
RP10CBA0	PIJP Ø60/100 X 2000 MM D-P/A
RP12C2A0	PIJP Ø80/125 X 250 MM D-P/A
RP12C5A0	PIJP Ø80/125 X 500 MM D-P/A
RP12CAA0	PIJP Ø80/125 X 1000 MM D-P/A
RP12CBA0	PIJP Ø80/125 X 2000 MM D-P/A
RP15C2A0	PIJP Ø100/150 X 250 MM D-P/A
RP15C5A0	PIJP Ø100/150 X 500 MM D-P/A
RP15CAA0	PIJP Ø100/150 X 1000 MM D-P/A
RP15CBA0	PIJP Ø100/150 X 2000 MM D-P/A



Pijp flex PP

RF06NYA0	PIJP FLEX Ø60 X 25 MT D-P
RF0812P0	PIJP FLEX Ø80 X 12,5 MT D-P
RF0825P0	PIJP FLEX Ø80 X 25,0 MT D-P
RF1115P0	PIJP FLEX Ø100 X 15 MT D-P
RF1125P0	PIJP FLEX Ø100 X 25,0 MT D-P

ATAG Duopass | Onderdelen

RBxxN9Px



RBxxN4Px



RBxxN1Px



Bocht PP

RB06N9P2	BOCHT Ø60 87° ZWART D-P
RB06N9P3	BOCHT Ø60 45° ZWART D-P
RB08N1P0	BOCHT Ø80 15° D-P
RB08N4P0	BOCHT Ø80 45° D-P
RB08N9P0	BOCHT Ø80 87° D-P
RB10N1P0	BOCHT Ø100 15° D-P
RB10N4P0	BOCHT Ø100 45° D-P
RB10N9P0	BOCHT Ø100 90° D-P

Verslapping		P	
80	15°	45°	90°
A in mm	43	95	203
100	15°	45°	90°
A in mm	26	131	230

RBxxN9I0



RBxxN4I0



Bocht RVS

RB08N4I0	BOCHT Ø80 45° D-RVS
RB08N9I0	BOCHT Ø80 90° D-RVS
RB10N4I0	BOCHT Ø100 45° D-RVS
RB10N9I0	BOCHT Ø100 90° D-RVS

Verslapping		RVS	
80	45°	90°	
A in mm	92	208	
100	45°	90°	
A in mm	92	289	

RBxxC90



RBxxC40



Bocht concentrisch P/A

RB10C1A0	BOCHT Ø60/100 15° D-P/A
RB10C4A0	BOCHT Ø60/100 45° D-P/A
RB10C9A0	BOCHT Ø60/100 90° D-P/A
RB12C1A0	BOCHT Ø80/125 15° D-P/A
RB12C4A0	BOCHT Ø80/125 45° D-P/A
RB12C9A0	BOCHT Ø80/125 90° D-P/A
RB15C1A0	BOCHT Ø100/150 15° D-P/A
RB15C4A0	BOCHT Ø100/150 45° D-P/A
RB15C9A0	BOCHT Ø100/150 90° D-P/A

RBxxC10



Verslapping		P/A	
60/100	15°	45°	90°
A in mm	34	71	181
80/125	15°	45°	90°
A in mm	41	93	201
100/150	15°	45°	90°
A in mm	25	128	226

RXP104010
RXP104020



RX104030



Schuifpijp telescopisch P/A

RX104010	SCHUIFPIJP Ø60/100 X 60-200MM D-P/A
RX104020	SCHUIFPIJP Ø80/125 X 60-200MM D-P/A
RX104030	SCHUIFPIJP Ø100/150 X 50-100MM D-P/A

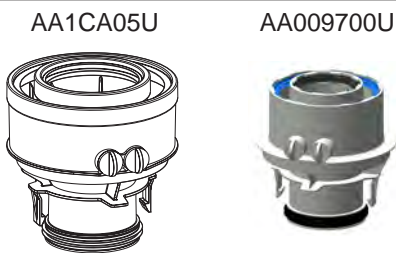
ATAG Duopass | Onderdelen



Bovendaks verlengstuk zwart	
RX000040	VERL.STUK DAKD.V.125 ZWART L=500 D-P/A
Bovendaks verlengstuk rood	
RC12NNP0	VERL.STUK DAKD.V.125 ROOD L=500 D-P/A



Schoorsteenbocht met steun	
RB06N9P0	SCHOORSTEENBOCHT Ø60X87° +STEUN D-P
RB08N9P2	SCHOORSTEENBOCHT Ø 80X87°+STEUN D-P
RB10N9P2	SCHOORSTEENBOCHT Ø100X87°+STEUN D-P



Concentrisch aansluitstuk tbv. A-, E- en QR-serie	
AA1CA05U	CONCENTRISCH AANSLUITSTUK ø80/125 Inclusief deksel luchttoevoer ø80
AA09700U	CONCENTRISCH AANSLUITSTUK 60/100 MM Inclusief deksel luchttoevoer ø80

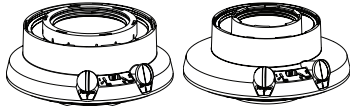
RA10T0P0



Aansluitadapter tbv. I Zone-serie	
RA10T0P0	ADAPTER PARALLEL ø80/80
RA10C0P0	ADAPTER CONCENTRISCH ø80/125
RA10C0P1	ADAPTER CONCENTRISCH ø60/100

RA10C0P0

RA10C0P1



Inspectiestuk PP	
RX060011	INSPECTIESTUK RECHT Ø60 D-P
RX080021	INSPECTIESTUK RECHT Ø80 D-P
Inspectiestuk concentrisch PP/MW	
RA12RFP0	INSPECTIESTUK Ø80/125 D-P/A



Inspectiebocht concentrisch PP/MW	
RB10C9A1	INSPECTIEBOCHT Ø60 X Ø100 D-P/A

ATAG Duopass | Onderdelen



Inspectie T-stuk enkel PP

RT06NIP0	INSPECTIE T-STUK Ø60 D-P
RT08NIP0	INSPECTIE T-STUK Ø80 D-P
RT10NIP0	INSPECTIE T-STUK Ø100 D-P



Inspectie T-stuk concentrisch PP/MW

RT10CIA0	INSPECTIE T-STUK Ø60/100 D-P/A
RT12CIA0	INSPECTIE T-STUK Ø80/125 D-P/A
RT15CIA0	INSPECTIE T-STUK Ø100/150 D-P/A



Verloop PP

RX102010	VERLOOP Ø60 X Ø80 D-P
RX102020	VERLOOP Ø80 X Ø100 D-P
RR081010	VERLOOP Ø80 x Ø100 MOF D-RVS
RX110031	VERLOOPSTUK Ø100-110 D-P



Verlopen spie/mof

RR1008P0	VERLOOP Ø100 x Ø80 D-P
----------	------------------------



Verloper concentrisch PP/MW spie/mof

RX103010	VERLOOP Ø60/100 X Ø80/125 D-P/A
RX103020	VERLOOP Ø80/125 X Ø100/150 D-P/A



Verloper concentrisch PP/MW spie/mof

RX103030	VERLOOP Ø100/150 X Ø80/125 D-P/A
----------	----------------------------------

ATAG Duopass | Onderdelen

Flex aansluitsets PP

RC06FNP1	AANSLUITSET FLEX Ø60 D-P
----------	--------------------------



Overgangstukken

RC06FNP0
RC08FNP0
RC11FNP0



RA06RFP0
RC08NFP0
RC11NFP0



RT08FIP0
RT10FIP0



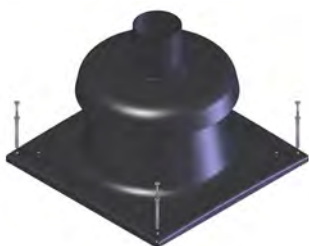
RC06FFP0
RC08FFP0
RC10FFP0



RC08NFP0	AANSLUITING STAR/FLEX Ø80 D-P
RC11NFP0	AANSLUITING STAR/FLEX Ø100 D-P
RC06FNP0	AANSLUITING FLEX-STAR Ø60 D-P
RC08FNP0	AANSLUITING FLEX/STAR Ø80 D-P
RC11FNP0	AANSLUITING FLEX/STAR Ø100 D-P
RT08FIP0	INSPECTIE T-STUK FLEX/FLEX Ø80 D-P
RT10FIP0	INSPECTIE T-STUK FLEX/FLEX Ø100 D-P
RA06RFP1	INSPECTIESTUK FLEX Ø60 D-P
RC06FFP0	KOPPELSTUK FLEX/FLEX Ø60 D-P
RC08FFP0	KOPPELSTUK FLEX/FLEX Ø80 D-P
RC10FFP0	KOPPELSTUK FLEX/FLEX Ø100 D-P
RA06RFP0	ADAPTER FLEX Ø60 TBV SCHACHTBOCHT D-P

Schoorsteenafdekking met schachtvent.

RX060041	SCHOORSTEENAFDEKKING Ø60 D-P
RX105010	SCHOORSTEENAFDEKKING Ø80 D-P
RX105020	SCHOORSTEENAFDEKKING Ø100 D-P



ATAG Duopass | Onderdelen



Afstandhouder voor flex

RS06FBP0	AFSTANDHOUDER FLEX Ø60 (5X) D-P
RS08FBP0	AFSTANDHOUDER FLEX Ø80 (5X) D-P
RS11FBP0	AFSTANDHOUDER FLEX Ø100 (5X) D-P



Afstandhouder voor starre buis

RS08NBP0	AFSTANDHOUDER STAR Ø80 (2X) D-P
RS10NBP0	AFSTANDHOUDER STAR Ø100 (2X) D-P



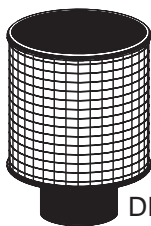
Schoorsteen muurafdekking

RA08WPA0	MUURPLAAT Ø80 D-A
RA10WPA0	MUURPLAAT Ø100 WIT D-G
RA12WPA0	MUURPLAAT Ø125 WIT D-G
RA15WPA0	MUURPLAAT Ø150 D-G



Rooster

RX000010	BOLDRAADROOSTER Ø80-100 D-RVS
----------	-------------------------------



Luchtfilter

DFL080KU	FILTER LUCHTTOEVOER ø80
AX00540U	FILTER LUCHTTOEVOER ø100
AX00770U	CARTRIDGE V FILTER LUCHTTOEVOER ø100

DFL080KU

ATAG
JOUW COMFORT ZONE

INFORMATIE

SERVICEDIENSTEN



Servicediensten

De servicedienst van ATAG biedt ondersteuning op vele terreinen.

Op www.atagverwarming.nl/zakelijk treft u al veel antwoorden op uw vragen. Mocht u meer ondersteuning willen dan is ATAG te bereiken via

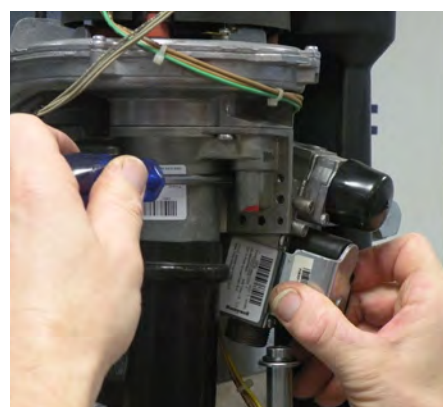
serviceaanvraag@atagverwarming.nl of 0544-391 859 optie 2

ATAG kent verder een groot aantal diensten die u het nodige werk uit handen kan nemen. De expertise van onze servicemonteurs zorgen voor een doelgerichte oplossing.

Ombouw cv-ketel van aardgas naar propaan

Alle ATAG cv-ketels zijn standaard geschikt voor aardgas. In situaties waar alleen propaangas beschikbaar is kan elke ATAG cv-ketel omgebouwd worden naar propaan. ATAG biedt u deze service op het moment dat de gehele propaaninstallatie gereed is aan de hand van een checklist.

Bel voor uw reservering 0544-391 859 optie 2.

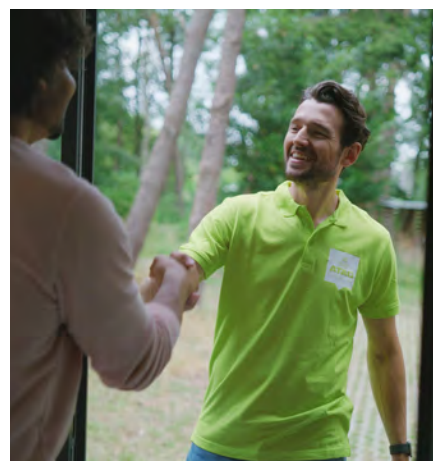


Collectorvulservice

Wij bieden u het vullen en op druk brengen van het collectorcircuit aan.

Ook zal er een controle plaatsvinden op alle essentiële punten.

Ga naar www.atagverwarming.nl/zakelijk, klik op formulieren en selecteer "Aanvraag Collectorvulservice".



Onderhoud aan 100kW of grotere installaties (SCIOS)

De wettelijke eisen ten aanzien van een veilige, zuinige en bedrijfszekere installatie zijn van toepassing op het installatievermogen groter dan 100 kW nominaal vermogen. De minimale eisen zijn vastgelegd in de SCIOS certificatie, die als basis dient voor de onderhouds- en inspectiewerkzaamheden aan uw verwarmingsinstallaties.



Eerste of Bijzondere Inspectie (EBI).

Deze inspectie omvat onder andere:

- Het controleren, indien noodzakelijk het afstellen van de verbranding.
- Het maken van een compleet stookrapport.
- Het beoordelen van de installatie en stookruimte exclusief bouwkundige constructie
- Het toetsen van de installatiegegevens aan de voorschriften.
- Het beoordelen aan de hand van visuele waarneming en metingen aan de ketel of het onderhoud kwalitatief goed is uitgevoerd.
- Opstellen basisverslag.
- Vaststellen grenswaarden
- Vaststellen onderhoud- en inspectiefrequentie.

Rapportage:

- Het opstellen van een Basisverslag
- Het afgeven van een verklaring van inspectie.

Periodieke Inspectie (PI).

De inspectie omvat onder andere:

- Het controleren, indien noodzakelijk het afstellen van de verbranding
- Het maken van een compleet stookrapport
- Het beoordelen van de installatie en stookruimte exclusief de bouwkundige constructie
- Het toetsen van de installatiegegevens aan de voorschriften
- Het beoordelen aan de hand van visuele waarneming en metingen aan de ketel of het onderhoud kwalitatief goed is uitgevoerd.

Rapportage:

- Het opstellen van een inspectieverslag
- Het afgeven van een verklaring van Inspectie

Service diensten

Periodiek Onderhoud (PO).

De onderhoudswerkzaamheden omvatten onder andere:

- Controle brander op vervuiling. Eventueel reinigen
- Vervangen afdichting brander (voor ATAG ketels zijn de pakkingen in de prijs inbegrepen)
- Controle ionisatie-/ontstekingselectrode
- Reiniging buizenblok (droog)
- Controle ionisatiestroom
- Controle CO₂ en afstelling
- Optische controle ontluchter
- Optische controle overstort
- Optische controle condensbak
- Controle ventilator op basis van luchtopbrengst
- Controle parameters
- Reiniging sifon en sifonpijp

Indien er vervangingsonderdelen nodig zijn worden deze separaat aan u berekend.

Gecombineerde Periodieke Inspectie en Periodiek Onderhoud (PI/PO).

Deze combinatie omvat dezelfde werkzaamheden als bij individuele PI en PO.

Inspecties aan gasleiding

ATAG verwarming is gecertificeerd om inspecties uit te voeren aan gasleidingen welke vallen onder Scope 7a. Gasleidingen met een werkdruk van 500 mBar of lager.

Onder een standaard gasleiding wordt verstaan:

- Volledig in pandig
- Inhoud gasleiding < 250 liter
- Volledig te inspecteren zonder hak-, breek of sloopwerk
- Niet meer dan 3 gastoeestellen aangesloten (waarbij een cascade wordt gezien als één toestel)
- De gasmeters, toestellen en appendage's zijn goed bereikbaar
- Is voorzien van drukmeetpunten voor en na afsluiters en drukregelaars

Neem voor alle overige situaties contact op met onze service afdeling voor een offerte voor uw specifieke situatie 0544 391859 keuze 2

ATAG ComfortDiensten

Voor de ATAG GreenDealer zijn er de ATAG ComfortDiensten. Dit zijn diensten waarmee installateurs efficiënter kunnen werken.

De ComfortDiensten bestaan onder andere uit:

- Ondersteuning bij inbedrijfstellen
- Beheer op afstand (ComfortConnect)
- Uitgebreide mogelijkheden bij onderhoudscontracten (OHC)
- Extra garantiemogelijkheden

Voor uitgebreide informatie over de mogelijkheden van ATAG GreenDealer en de ComfortDiensten, kijk op www.atagverwarming.com/greendealer of neem contact op met jouw accountmanager.



Klik hier voor de GreenDealer video

Trainingen

Gedurende het hele jaar worden er door ATAG trainingen gegeven in het nieuwe trainingscentrum: de ATAG ComfortHub. Schrijf je kosteloos in voor een training via onze website:

www.atagverwarming.nl/training



Certificaten

Zie voor de meest actuele certificaten en verklaringen onze website
<https://www.atagverwarming.nl/zakelijke-markt/advies-service/service-support/documentatie/>

ALGEMENE VERKOOPVOORWAARDEN ATAG Heating BV

ALGEMENE VERKOOP- EN LEVERINGSVOORWAARDEN Van: De besloten vennootschap ATAG HEATING B.V., gevestigd te Lichtenvoorde, gedeponseed bij de Kamer van Koophandel onder nummer 61153141. Artikel 1. Algemeen 1.1 Deze algemene voorwaarden zijn van toepassing op alle aanbiedingen, offertes en overeenkomsten door of namens ATAG Heating B.V. (hierna te noemen: "ATAG") aangegaan met een rechtspersoon of natuurlijk persoon in de uitoefening van een beroep of bedrijf (hierna: "koper") ter zake de verkochte zaken en/of diensten van ATAG (hierna: "de overeenkomst"), alsmede op alle vergelijkbare transacties tussen ATAG en koper. Van deze algemene voorwaarden kan uitsluitend op grond van een rechtsgeldige ondertekende schriftelijke overeenkomst tussen ATAG en koper worden afgeweken of afstand worden gedaan. 1.2 De bedingen in deze algemene voorwaarden zijn mede gemaakt ten behoeve van bestuurders en werknemers van ATAG en eventuele andere bij de uitvoering van de overeenkomst betrokken hulpverleners. 1.3 De toepasselijkheid van algemene voorwaarden van koper wordt op voorhand nadrukkelijk door ATAG van de hand gewezen. 1.4 ATAG heeft het recht om deze algemene voorwaarden te wijzigen. Koper wordt geacht iedere wijziging van deze algemene voorwaarden te hebben geaccepteerd, indien hij binnen zeven dagen na kennisgeving van de wijzigingen door ATAG zijn bezwaren niet schriftelijk bij ATAG heeft gemeld. 1.5 In geval van verschillen tussen vertalingen van deze algemene voorwaarden en de Nederlandse tekst van de voorwaarden prevaleert de Nederlandse tekst. Artikel 2. Offertes; opdrachten 2.1 De door ATAG uitgebrachte offertes zijn vrijblijvend en kunnen door ATAG te allen tijde worden herroepen. Zij binden ATAG niet, doch vormen slechts een uitnodiging aan koper om een order te plaatsen. Door ATAG uitgebrachte offertes zijn geldig gedurende 30 dagen, tenzij anders aangegeven. 2.2 De in een offerte vermelde prijzen zijn exclusief btw, tenzij anders aangegeven. 2.3 De inhoud van prijscuranten, folders, drukwerken e.d. van ATAG bindt ATAG niet, tenzij in een overeenkomst naar die inhoud uitdrukkelijk wordt verwezen. Elke nieuwe prijsnotering in prijscuranten en prijslijsten van ATAG stelt de voorgaande versie buiten werking. 2.4 Geringe, in de branche toelaatbaar geachte en redelijkerwijs niet te voorkomen afwijkingen in kleur en maat geven koper geen recht op ontbinding van de overeenkomst of op schadevergoeding. 2.5 ATAG is slechts aan een door koper geplaatste order gebonden indien en nadat de order door ATAG schriftelijk is bevestigd, of nadat ATAG met de feitelijke uitvoering van de order is aangevangen. In dit laatste geval komt de overeenkomst tot stand op het moment dat de order door ATAG is aanvaard. 2.6 Door werknemers, functionarissen, vertegenwoordigers en/of agenten van ATAG afgelegde verklaringen en door deze aangegane overeenkomsten binden ATAG niet, tenzij en uitsluitend, noch zover die verklaringen schriftelijk door (een) rechtsgeldig bevoegd vertegenwoordiger(s) van ATAG worden bevestigd of vastgelegd. 2.7 ATAG behoudt zich het recht voor om opdrachten van koper te weigeren. Artikel 3. Prijzen Algemene verkoopvoorwaarden 2021-NL Pagina 2 van 12 Het is ATAG toegestaan de prijs van nog te leveren zaken en/of diensten te verhogen, indien het/de door ATAG van een derde gekochte product of producten aan een prijsstijging onderhevig is geweest. Het is ATAG in dat geval toegestaan de bij aflevering geldende prijs aan koper in rekening te brengen. Indien de prijsverhoging meer dan 10% bedraagt heeft koper het recht de overeenkomst door middel van een schriftelijke verklaring te ontbinden. De ontbinding dient onverwijld na kennisgeving door koper van de prijsverhoging te geschieden. ATAG is niet gehouden eventuele schade aan koper te vergoeden na ontbinding van de overeenkomst. Artikel 4. Adviezen, ontwerpen en materialen 4.1 Koper kan geen rechten onlenen aan door ATAG verstrekte informatie en adviezen. 4.2 ATAG is niet aansprakelijk voor de verdere uitwerking van een door of namens koper uitgewerkt ontwerp, noch voor eventuele adviezen naar aanleiding van dat ontwerp. ATAG is niet aansprakelijk ter zake de functionele geschiktheid van de door koper voorgeschreven materialen. Onder functionele geschiktheid wordt verstaan de geschiktheid van het materiaal of het onderdeel voor het doel waarvoor het volgens het ontwerp van koper is bestemd. 4.3 ATAG is niet aansprakelijk voor of in verband met onderdelen die door koper aan ATAG ter beschikking zijn gesteld. Artikel 5. Wijzigingen 5.1 ATAG heeft het recht om constructiewijzigingen en andere wijzigingen die leiden tot verbetering van de producten in haar assortiment uit te voeren, zonder kennisgeving vooraf aan koper. 5.2 Alle wijzigingen na opdrachtverlening ter zake de te leveren zaak, hetzij door bijzondere opdracht van koper, hetzij als gevolg van andere wijzigingen in de opdracht, dienen te worden beschouwd als meerwerk, en voor zover daaruit minder kosten ontstaan als minderwerk. De toepasselijkheid van art. 7:755 BW wordt uitdrukkelijk uitgesloten. 5.3 Meerwerk zal worden berekend op basis van de prijsbepalende factoren die gelden op het moment dat het meerwerk wordt verricht. Meerwerk zal worden gerekend op basis van de bij het sluiten van de overeenkomst geldende prijsbepalende factoren. 5.4 Indien bij de eindafrekening van het werk blijkt dat het totaal van het reeds verrekende en het nog te verrekenen minderwerk, dat van het reeds verrekende en het nog te verrekenen meerwerk overtreft, heeft ATAG recht op een bedrag gelijk aan 10% van het verschil van deze totalen, tenzij het verzoek tot minderwerk afkomstig was van ATAG. Artikel 6. Levering; levertijd; deelleveringen 6.1 Tenzij schriftelijk anders wordt overeengekomen geschiedt levering af fabriek/af magazijn van ATAG te Lichtenvoorde (Ex Works Galliestraat 27 (7131 PE) Lichtenvoorde Incoterms® 2020). 6.2 Tenzij schriftelijk anders wordt overeengekomen worden de gekochte zaken vervoerd voor rekening en risico van koper. Indien wordt overeengekomen dat de gekochte zaken door ATAG op een andere wijze dan EXW worden geleverd, geldt dit slechts voor levering binnen Nederland over de verharde weg en exclusief verticaal transport. De wijze van vervoer en verpakking wordt door ATAG bepaald. Verpakking wordt niet teruggenomen. 6.3 Koper is verplicht de gekochte zaken af te nemen op het moment waarop deze volgens de overeenkomst aan hem ter beschikking worden gesteld, dan wel worden bezorgd. Indien koper de afname weigert of nalatig is met het verstrekken van informatie of instructies, noodzakelijk voor de levering, zullen de zaken worden opgeslagen voor risico van koper. Koper zal in dat geval alle aanvullende kosten, waaronder in ieder geval opslagkosten, verschuldigd zijn. 6.4 Een overeengekomen levertijd is geen fatale termijn, tenzij uitdrukkelijk anders is overeengekomen. Bij niet-tijdige levering dient koper ATAG derhalve schriftelijk in gebreke te stellen. ATAG is in geen geval aansprakelijk voor

enige vertraging in de levering. 6.5 Een eventuele vertraging in de levering ontstaat koper niet van zijn verplichting om de gekochte zaken af te nemen. Algemene verkoopvoorwaarden 2021-NL Pagina 3 van 12 6.6 De levertijd gaat pas in nadat koper alle gegevens, waarvan ATAG aangeeft dat deze noodzakelijk zijn, of waarvan koper redelijkerwijs behoort te begrijpen dat deze noodzakelijk zijn in het kader van de uitvoering van de overeenkomst, aan ATAG zijn verstrekt. 6.7 Indien wijzigingen in de opdracht aan ATAG ertoe leiden dat de voor het uitvoeren van de overeenkomst benodigde tijd langer is, wordt de levertijd met die extra benodigde tijd verlengd. 6.8 De levertijd is gebaseerd op de verwachting dat ATAG de met de levering verband houdende werkzaamheden kan uitvoeren zoals ten tijde van het sluiten van de overeenkomst was voorzien en dat de voor het uitvoeren van de overeenkomst benodigde materialen tijdig aan ATAG zullen worden geleverd. ATAG behoudt zich het recht voor de levertijd dienovereenkomstig te verlengen. 6.9 Het is ATAG toegestaan verkochte zaken in gedeelten te leveren. Indien de zaken in gedeelten worden geleverd, is ATAG bevoegd elk gedeelte afzonderlijk te factureren. Dit geldt niet indien een deellevering geen zelfstandige waarde heeft. Artikel 7. Montage 7.1 Eventuele montage, demontage of inbedrijfstelling wordt uitgevoerd tegen de normaal geldende tarieven. Het met de montage, demontage en inbedrijfstelling belaste personeel beperkt zich tot het monteren van de geleverde zaak. Voor buiten de opdracht vallend montage-, demontagewerk en inbedrijfstelling is ATAG niet aansprakelijk. 7.2 Tot de montage, demontage en inbedrijfstelling behoren niet de bijkomende werkzaamheden, in het bijzonder elektriciens-, loodgieters-, grond-, metsel-, funderings-, timmer- en schilderwerkzaamheden en andere werkzaamheden van bouwkundige aard. Deze werkzaamheden komen voor rekening en risico van koper. 7.3 Koper dient ervoor te zorgen dat ATAG haar werkzaamheden ongestoord kan verrichten. Daartoe dient koper onder meer ervoor te zorgen dat er in de ruimte waarin de werkzaamheden moeten worden verricht gas, water en elektriciteit aanwezig is, tenzij uit de aard van de overeenkomst iets anders voortvloeit. Koper zorgt voor eigen rekening en risico dat geschikte behuizing, deugdelijke sanitaire voorzieningen en door de ARBO-wet geëiste voorzieningen voor het personeel van ATAG aanwezig zijn. Koper draagt tevens zorg voor verstrekking van hulpmiddelen, verlening van bijsland en draagt zorg voor instructie van de monteurs. 7.4 Wanneer de montage, demontage en inbedrijfstelling door oorzaken buiten de schuld van ATAG niet geregeld en zonder onderbreking kan geschieden of op andere wijze wordt vertraagd, is ATAG gerechtigd de daaruit voortvloeiende meerkosten aan koper in rekening te brengen tegen het op dat moment geldende tarief. 7.5 Voor rekening van koper zijn alle eventuele niet voorziene kosten, in het bijzonder doch niet uitsluitend: a. kosten ontstaan doordat de montage niet in gewone daguren kan geschieden; b. reis- en verblijfkosten die niet waren begrepen in de prijs; c. kosten met betrekking tot hoogwerkers, valbeveiliging, borgpennpen, etc. 7.6 Koper dient bij de oplevering van de werkzaamheden aanwezig te zijn en bij de oplevering te controleren of de werkzaamheden naar behoren zijn vervuld. Tevens dient koper het servicereport af te tekenen waarmee hij het werk aanvaardt. 7.7 Gebreken die koper bij de oplevering redelijkerwijs niet had kunnen ontdekken, dient koper binnen acht dagen na ontdekking van het gebrek schriftelijk bij ATAG te melden – op straffe van verval van al haar rechten – en deze vervolgens de gelegenheid te bieden een eventueel gebrek te herstellen mits de melding valt binnen de garantietermijn. Opdrachtgever zal dienen aan te geven wat het gebrek is en wanneer en hoe hij het gebrek heeft geconstateerd. Artikel 8. Technische eisen enz. Indien de in Nederland te leveren zaken buiten Nederland moeten worden gebruikt, is ATAG pas gehouden ervoor zorg te dragen dat de te leveren zaken voldoen aan de technische eisen of normen die ten tijde van het sluiten van de overeenkomst worden gesteld door wetten of bepalingen van het land waar de zaken moeten worden gebruikt, indien en voor zover bij de totstandkoming van de overeenkomst door koper van het gebruik in het buitenland en van de daar geldende eisen en normen uitdrukkelijk en schriftelijk melding is gemaakt aan ATAG. Ook alle andere (technische) eisen die door koper aan de te leveren zaken worden gesteld, schriftelijk te worden gemeld. Artikel 9. Monsters, modellen en voorbeelden Als ATAG een model, monster of voorbeeld toont of verstrekt, geschiedt dit altijd slechts bij wijze van aanduiding. De hoedanigheden van de te leveren zaken kunnen van het monster, model of voorbeeld afwijken. Artikel 10. Beëindiging van de overeenkomst 10.1 Alle vorderingen van ATAG op koper zijn onmiddellijk opeisbaar in de volgende gevallen: - indien na het sluiten van de overeenkomst aan ATAG omstandigheden ter kennis komen die ATAG goede grond geven te vrezen dat koper niet aan zijn verplichtingen zal voldoen; - in geval koper in staat van faillissement wordt verklaard of zijn faillissement aanvraagt, koper surseance van betaling aanvraagt of wordt verleend, dan wel koper wordt toegelaten tot de schuldsaneringsregeling of daartoe een verzoek indient; - indien ATAG koper gevraagd heeft zekerheid te stellen voor de nakoming en deze zekerheid uitblijft dan wel onvoldoende is; - indien beslag op het geheel of een gedeelte van de goederen van koper wordt gelegd; - indien koper komt te overlijden; - indien koper wordt ontbonden; - indien koper onder curatele of bewind wordt gesteld; - indien koper anderszins in verzuim is en niet voldoet aan zijn verplichtingen uit de overeenkomst. In genoemde gevallen, doch niet daartoe beperkt, is ATAG bevoegd de verdere uitvoering van de overeenkomst op te schorten, dan wel tot geheel of gedeeltelijke ontbinding van de overeenkomst over te gaan, één en ander onder behouding van koper de hierdoor door ATAG geleden schade te vergoeden en onverminderd de overigens aan ATAG toekomende rechten. 10.2 Het in lid 1 genoemde recht van ATAG de overeenkomst te ontbinden geldt ook indien de tekortkoming, gezien haar bijzondere aard of geringe betekenis, deze ontbinding met haar gevolgen niet rechtvaardigt. 10.3 Indien zich omstandigheden voordoen met betrekking tot personen en/of materiaal waarvan ATAG zich bij de uitvoering van de overeenkomst bedient of zich pleegt te bedienen, welke van dien aard zijn dat de uitvoering van de overeenkomst onmogelijk dan wel dermate bezwaarlijk en/of onevenredig kostbaar wordt, dat naleving van de overeenkomst in redelijkheid niet meer kan worden gevergd, is ATAG bevoegd de overeenkomst te ontbinden. ATAG is niet gehouden eventuele schade aan koper te vergoeden na ontbinding van de overeenkomst. Artikel 11. Betaling 11.1 Tenzij

ALGEMENE VERKOOPVOORWAARDEN ATAG ATAG Heating BV

schriftelijk anders wordt overeengekomen dient betaling te geschieden binnen 14 dagen na factuurdatum door middel van een wettig betaalmiddel ten kantore van ATAG of door overschrijving van het verschuldigde bedrag op de bankrekening van ATAG. Deze betalingstermijn is een fatale termijn. 11.2 Zodra voornoemde betalingstermijn is verstreken, is koper over de verschuldigde hoofdsom inclusief btw verschuldigd: (i) de incassokosten zoals gespecificeerd in artikel 12 en (ii) de wettelijke handelsrente vermeerderd met 2%. 11.3 Koper heeft niet het recht zich op opschorting of verrekening te beroepen. 11.4 Door koper gedane betalingen strekken steeds ter afdoening in de eerste plaats van alle verschuldigde rente en kosten, en in de tweede plaats van opeisbare facturen die het langst open staan, zelfs al vermeldt koper, dat de voldoening betrekking heeft op een latere factuur. Algemene verkoopvoorwaarden 2021-NL Pagina 5 van 12 Artikel 12. Incassokosten Is koper in gebreke of in verzuim met het nakomen van één of meer van zijn verplichtingen, dan komen alle redelijke kosten ter verkrijging van voldoening buiten rechte voor rekening van koper. In ieder geval is koper verschuldigd: - over de eerste € 3.000,- 15% (met een minimum van € 200,-) - over het meerdere tot € 6.000,- 10% - over het meerdere tot € 15.000,- 8% - over het meerdere tot € 60.000,- 5% - over het meerdere 3% Indien ATAG aantoonbaar hogere kosten te hebben gemaakt, welke redelijkerwijs noodzakelijk waren, komen ook deze voor vergoeding in aanmerking. Deze kosten betreffen onder meer maar zijn niet beperkt tot de volledige advocatenkosten, deskundigenkosten, griffierechten en overige proceskosten. Artikel 13. Eigendomsvoorbehoud 13.1 De door ATAG geleverde zaken blijven het eigendom van ATAG totdat koper alle navolgende verplichtingen uit alle met ATAG gesloten overeenkomsten is nagekomen: - de tegenprestatie(s) met betrekking tot geleverde of te leveren zaak/zaken zelf; - de tegenprestatie(s) met betrekking tot krachtens de overeenkomst(en) door ATAG verrichte of te verrichten werkzaamheden; - eventuele vorderingen wegens tekortschieten in de nakoming door koper van zodanige overeenkomsten. 13.2 Door ATAG afgeleverde zaken, die krachtens artikel 13.1 onder het eigendomsvoorbehoud vallen, mogen slechts in het kader van een normale bedrijfsuitoefening worden doorverkocht. In geval van faillissement of surseance van betaling van koper is ook het doorverkopen in het kader van een normale bedrijfsuitoefening niet toegestaan. Overigens is koper niet bevoegd de zaken te verpanden of hier enig ander recht op te vestigen. 13.3 Koper is verplicht om op afgeleverde zaken die door betaling, natrekking of (oneigenlijke) vermenging in eigendom van koper zijn overgegaan en die nog middellijk of onmiddellijk in bezit zijn van koper, een vuistloos pandrecht als bedoeld in art. 3:237 BW te vestigen ten gunste van ATAG tot meerdere zekerheid van betaling van vorderingen die ATAG uit welke hoofde dan ook op koper heeft of mocht hebben. ATAG wordt hierbij door koper onherroepelijk gemachtigd om de ter vestiging van voormeld pandrecht benodigde handelingen namens koper te verrichten (waaronder uitdrukkelijk begrepen het vestigen van het pandrecht bij authentieke of geregistreerde onderhandse akte). Koper verplicht zich bij deze op eerste verzoek van ATAG aan deze verpanding onverwijld zijn medewerking te verlenen. 13.4 Indien koper zijn verplichtingen niet nakomt of er gegronde vrees bestaat dat hij zulks niet zal doen, is ATAG gerechtigd afgeleverde zaken waarop het in lid 1 bedoelde eigendomsvoorbehoud rust bij koper of derden die de zaak voor koper houden weg te halen of weg te doen halen. Koper is verplicht hiertoe alle medewerking te verschaffen op straffe van een boete van 10% van het door hem verschuldigde per dag. 13.5 Indien derden enig recht op de onder eigendomsvoorbehoud geleverde zaken willen vestigen of doen gelden, is koper verplicht ATAG zo snel als redelijkerwijs verwacht mag worden op de hoogte te stellen. 13.6 Koper verplicht zich de onder eigendomsvoorbehoud geleverde zaken te verzekeren en verzekerd te houden tegen brand-, ontploffings- en waterschade en tegen diefstal en de polis en het bewijs van premiebetaling van deze verzekering op eerste verzoek aan ATAG ter inzage te geven. Koper verplicht zich verder op eerste verzoek van ATAG: - de onder eigendomsvoorbehoud geleverde zaken te merken als het eigendom van ATAG; - op andere manieren medewerking te verlenen aan alle redelijke maatregelen die ATAG ter bescherming van haar eigendomsrecht met betrekking tot de zaken wil treffen en welke koper niet onredelijk hinderen in de normale uitoefening van haar bedrijf. Algemene verkoopvoorwaarden 2021-NL Pagina 6 van 12 13.7 Koper is verplicht op eerste verzoek van ATAG ten gunste van ATAG een stil pandrecht te vestigen voor alle vorderingen die ATAG heeft of mocht hebben op koper op alle vorderingen die koper verkrijgt op zijn afnemers bij het doorverkopen van onder eigendomsvoorbehoud door ATAG geleverde zaken en op alle aanspraken die koper op de verzekeraar heeft of mocht hebben met betrekking tot de onder eigendomsvoorbehoud geleverde zaken. ATAG is te allen tijde gerechtigd en wordt hierbij door koper onherroepelijk gemachtigd om de ter vestiging van dit pandrecht benodigde handelingen namens koper te verrichten (waaronder uitdrukkelijk begrepen het vestigen van het pandrecht bij authentieke of geregistreerde onderhandse akte). Koper verplicht zich op verzoek van ATAG aan deze verpanding onverwijld zijn medewerking te verlenen. Bij verzuim van koper is ATAG alsdan gerechtigd tot het doen van kennisgeving aan de debiteur van de verpande vorderingen waarbij koper reeds nu voor alsdan verklaart alle medewerking te zullen verlenen bij de inning van de verpande vorderingen. Artikel 14. Gebreken; klachtermijnen 14.1 Koper dient de gekochte zaken bij aflevering te (laten) onderzoeken. Hierbij dient koper na te gaan of het afgeleverde aan de overeenkomst beantwoordt, te weten: - of de juiste zaken zijn geleverd; - of de afgeleverde zaken wat betreft kwantiteit (bijvoorbeeld het aantal en de hoeveelheid) overeenstemmen met het overeengekomene; - of de afgeleverde zaken voldoen aan de overeengekomen kwaliteits-eisen of - indien deze ontbreken - aan de eisen die gesteld mogen worden aan een normaal gebruik en/of handelsdoeleinden. 14.2 Worden zichtbare c.q. kenbare gebreken of tekorten geconstateerd, dan dient koper deze binnen 5 dagen na aflevering schriftelijk aan ATAG te melden op straffe van verval van alle rechten. 14.3 Niet-zichtbare c.q. niet-kenbare gebreken dient koper binnen 5 dagen nadat deze zijn ontdekt,

of redelijkerwijze hadden behoren te zijn ontdekt, schriftelijk te melden aan ATAG op straffe van verval van alle rechten. 14.4 Ook indien de wederpartij tijdig reclameert, kan hij zijn verplichting tot betaling en tot afname van de gekochte zaken en gedane bestellingen niet opschorten. 14.5 Gekochte zaken kunnen slechts na voorafgaande schriftelijke toestemming aan ATAG worden geretourneerd. Artikel 15. Garantie ATAG verleent garantie op de gekochte zaken in overeenstemming met het bepaalde in de "Nadere uiteenzetting garantie", voor zover van toepassing, op pagina 10 en verder van deze algemene voorwaarden. Bij een inbreuk op de verleende garantie is de aansprakelijkheid van ATAG beperkt tot het kosteloos vervangen of herstellen van de betreffende zaak c.q. het betreffende onderdeel dan wel het (gedeeltelijk) terugbetalen van de daarvoor in rekening gebrachte prijs, zulks naar keuze van ATAG. Artikel 16. Aansprakelijkheid 16.1 Voor gebreken in geleverde zaken geldt uitsluitend de garantie zoals bedoeld in artikel 15 (Garantie) van deze voorwaarden. Deze garantie is exclusief en komt in de plaats van alle overige vorderingen, expliciete, impliciete, wettelijke, contractuele of andere garanties, verklaringen, voorwaarden of andere bepalingen. 16.2 ATAG is niet aansprakelijk voor enige vorm van bijzondere, bedrijfs-, indirecte en/of gevolgschade, met inbegrip van maar niet beperkt tot gemiste omzet en/of winstderiving, werkonderbreking, een storing in de productie, aantasting van andere goederen of anderszins, veroorzaakt door ATAG, haar ondergeschikten, haar ingeschakelde hulpverleners, haar zaken en/of haar adviezen c.q. ontwerpen, uit welke hoofde dan ook. Algemene verkoopvoorwaarden 2021-NL Pagina 7 van 12 16.3 De aansprakelijkheid van ATAG, voor zover deze door haar aansprakelijkheidsverzekering wordt gedekt, is te allen tijde beperkt tot het bedrag dat haar verzekeraar in voorkomend geval uitkeert. Indien de verzekeraar in enig geval niet tot uitkering overgaat of de schade niet door de verzekering wordt gedekt, is de aansprakelijkheid van ATAG beperkt tot de factuurwaarde, exclusief btw, van de betreffende zaken waaruit de aansprakelijkheid voortvloeit, althans in verband waarmee de aansprakelijkheid is ontstaan. 16.4 Elk vorderingsrecht van koper jegens ATAG vervalt na verloop van 1 jaar na de dag waarop het vorderingsrecht is ontstaan. 16.5 Koper is verplicht ATAG op eerste verzoek te vrijwaren voor aanspraken van derden ter zake van schade ten aanzien waarvan ATAG haar aansprakelijkheid in deze algemene voorwaarden jegens koper heeft uitgesloten. 16.6 De in deze voorwaarden opgenomen beperkingen van aansprakelijkheid gelden niet indien de schade is te wijten aan opzet of grove schuld van ATAG of haar leidinggevende ondergeschikten. Artikel 17. Overmacht 17.1 Onder overmacht wordt verstaan: omstandigheden die de nakoming van de verbintenis verhinderen, en die niet aan ATAG zijn toe te rekenen. Hieronder zullen (indien en voor zover deze omstandigheden de nakoming onmogelijk maken of onredelijk bemoeilijken) mede zijn begrepen: stakingen; een algemeen gebrek aan benodigde grondstoffen en andere voor het tot stand brengen van de overeengekomen prestatie benodigde zaken of diensten; niet voorzienbare stagnatie bij toeleveranciers of andere derden waarvan ATAG afhankelijk is; de omstandigheid dat ATAG een prestatie die van belang is in verband met de door haar zelf te leveren prestatie niet, niet tijdig of niet behoorlijk geleverd krijgt; overheidsmaatregelen die ATAG verhinderen haar verplichtingen tijdig en/of deugdelijk na te komen; uitbraak van een ziekte; bovenmatig ziekteverzuim en algemene vervoersproblemen. 17.2 ATAG heeft ook het recht zich op overmacht te beroepen, indien de omstandigheid die (verdere) nakoming verhindert intreedt nadat ATAG haar verbintenis had moeten nakomen. 17.3 Tijdens overmacht worden de leverings- en andere verplichtingen van ATAG opgeschort. Pas indien de periode, waarin door overmacht nakoming van de verplichtingen door ATAG niet mogelijk is, langer duurt dan 3 maanden zijn beide partijen bevoegd de overeenkomst te ontbinden, zonder dat er in dat geval een verplichting tot schadevergoeding bestaat. 17.4 Indien ATAG bij het intreden van de overmacht al gedeeltelijk aan haar verplichtingen heeft voldaan, of slechts gedeeltelijk aan haar verplichtingen kan voldoen is zij gerechtigd het reeds geleverde c.q. het leverbare deel afzonderlijk te factureren en is koper gehouden deze factuur te voldoen als betrof het een afzonderlijk contract. Dit geldt echter niet als het reeds geleverde c.q. leverbare deel geen zelfstandige waarde heeft. Artikel 18. Intellectuele eigendomsrechten en geheimhouding 18.1 De intellectuele eigendomsrechten van ATAG op al hetgeen ATAG in de uitvoering van de overeenkomst aan koper verstrekt, waaronder in ieder geval tekeningen, afbeeldingen, berekeningen, ontwerpen, processen, modellen en domeinnamen (die koper ten behoeve van het op de markt brengen van ATAG's producten heeft geregistreerd) blijven berusten bij ATAG en mogen door koper slechts worden gebruikt ter uitvoering van de overeenkomst tussen ATAG en koper. Na afloop van de overeenkomst worden de desbetreffende documenten en informatie op eerste verzoek van ATAG aan ATAG geretourneerd of vernietigd. 18.2 Wanneer bij de uitvoering van de overeenkomst intellectuele eigendomsrechten ontstaan, dan berusten de intellectuele eigendomsrechten, waaronder het auteursrecht, bij ATAG. Voor zover de intellectuele eigendomsrechten krachtens de wet bij koper komen te rusten, draagt koper deze intellectuele eigendomsrechten bij voorbaat over aan ATAG en zal koper indien nodig zijn medewerking verlenen aan deze overdracht en verleent hij voorts een onherroepelijke volmacht waarmee ATAG al hetgeen kan doen wat nodig is waardoor de intellectuele eigendomsrechten bij ATAG komen te rusten. Koper doet, voor zover wettelijk toegestaan, afstand van eventuele persoonlijkheidsrechten die bij koper blijven berusten, dan wel verbindt koper zich ertoe om deze persoonlijkheidsrechten in het economische verkeer niet uit te oefenen. Algemene verkoopvoorwaarden 2021-NL Pagina 8 van 12 18.3 Indien ATAG aan koper een gebruiksrecht geeft dan is dat altijd op basis van een niet-exclusieve en niet-overdraagbare licentie, welke is beperkt tot het overeengekomen gebruik. Bij gebreke van een voorafgaande overeengekomen gebruiksduur, is het gebruiksrecht van de intellectuele eigendomsrechten van ATAG in ieder geval beperkt tot de duur van de overeenkomst, dan wel voor de duur waarin koper producten van ATAG afneemt. Een licentie van ATAG is te allen tijde met onmiddellijke ingang opzegbaar, zonder dat ATAG enige vorm van schadevergoeding aan koper verschuldigd is. 18.4 Na een opzegging, ontbinding of beëindiging van een langdurige handelsrelatie tussen ATAG en koper bewerkstelligt koper op eerste verzoek van ATAG dat in het economische verkeer tussen koper en ATAG geen economische verbondenheid wordt aangenomen. Daartoe verricht koper alle noodzakelijke handelingen, waaronder, doch niet

ALGEMENE VERKOOPVOORWAARDEN ATAG Heating BV

uitsluitend: a) De staking van het gebruik van onderscheidingsmiddelen van ATAG in het economische verkeer, zoals een domeinnaam van koper; b) De staking van het gebruik en de overdracht van een domeinnaam, handelsnaam of merk die een onderscheidingsmiddel van ATAG bevat aan ATAG; c) Het vermijden van verwarringsgevaarzettende reclameboodschappen, zoals het gebruik van onderscheidingsmiddelen die overeenstemmen met een onderscheidingsmiddel van ATAG; d) Het leveren van goederen waarop een onderscheidingsmiddel van ATAG staat weergegeven, tegen dezelfde prijs waarvoor koper deze goederen van ATAG heeft gekocht. 18.5 Alle niet-openbaar toegankelijke informatie inzake het bedrijfsproces van ATAG, wordt als vertrouwelijke informatie beschouwd. Dergelijke vertrouwelijke informatie deelt koper niet met derde partijen en gebruikt hij ook niet ten behoeve van zijn eigen

Zie voor de garantievoorzwaarden atagverwarming.nl

Veiligheid en milieu / Privacy statement / Garantie ATAG One

Veiligheid en milieu

CE Hierbij verklaart ATAG Verwarming Nederland B.V. dat, de temperatuurregeling ATAG One in overeenstemming is met de bepalingen van de CE-richtlijnen. Een CE-verklaring is op te vragen bij de producent. De contactgegevens vindt u verderop in dit document.

Lees de volgende veiligheidsmaatregelen goed door voordat u het product gebruikt. Gebruik het product altijd op de juiste wijze.

De veiligheidsmaatregelen zijn bedoeld om letsel bij uzelf of bij andere personen, of schade aan de apparatuur of het gebouw waar de apparatuur is geïnstalleerd te voorkomen.

Lees ook altijd de handleidingen van de eventueel aangesloten apparaten.

⚠ Waarschuwing. Hiermee wordt gewezen op het risico van ernstig letsel of levensgevaar.

- Gebruik geen andere energiebron dan alleen de aanbevolen energiebronnen voor stroomvoorziening.
- Probeer het product niet te demonteren, wijzigen of op te warmen.
- Laat het product niet vallen en voorkom harde schokken of stoten.
- Raak om letsel te voorkomen de binnenkant van het product niet aan als dit is gevallen of op een andere manier is beschadigd.
- Stop onmiddellijk met het gebruik van het product als dit rook of een vreemde geur afgeeft of andere vreemde verschijnselen vertoont.
- Gebruik geen organische oplosmiddelen zoals alcohol, wasbenzine of thinner om de apparatuur schoon te maken.
- Laat het product niet in contact komen met water of andere vloeistoffen.
- Voorkom dat vloeistoffen of vreemde objecten in het apparaat komen.

Neem contact op met de leverancier als niet voldaan is aan een van bovengenoemde gevallen.

- Indien vervanging van de ingebouwde batterij noodzakelijk is, mag dit uitsluitend door een erkend installateur vervangen worden. Gebruik alleen originele ATAG Serviceonderdelen. Niet-goedgekeurde onderdelen kunnen leiden tot een defect product.

- Plaats de batterij niet in de buurt van of in open vuur.

De batterij kan exploderen of gaan lekken, wat kan leiden tot een elektrische schok of brand. Dit kan persoonlijk letsel en schade aan de omgeving veroorzaken. In het geval dat een batterij lekt en uw ogen, mond, huid of kleding met de inhoud van de batterij in aanraking komen, moet u deze onmiddellijk afspelen met water. Voorkom het binnenkrijgen van de inhoud van de batterij. Raadpleeg zo nodig een arts.

LET OP: KANS OP EXPLOSIE INDIEN DE BATTERIJ VERVANGEN WORDT DOOR EEN ONJUIST TYPE. VOLG DE INSTRUCTIES VOOR AFVOER VAN DE BATTERIJ.

⚠ Voorzichtig. Hiermee wordt gewezen op het risico van letsel.

- Zorg dat het scherm niet aan schokken wordt blootgesteld. Als het scherm barst, kunnen de splinters letsel veroorzaken.
- Stel het product niet bloot aan sterk zonlicht.
- Stel het product niet bloot aan temperaturen boven 50°C.
- Plaats het product niet in vochtige of stoffige omgevingen.

Hierdoor kan lekkage of oververhitting ontstaan of de batterij kan ontploffen, wat kan leiden tot elektrische schokken, brand, brandwonden of ander letsel.

Afvoer van het product



Met deze symbolen wordt aangegeven dat dit product in overeenstemming is met de AEEA-richtlijn (2012/19/EU), de richtlijn 2006/66/EC betreffende batterijen en accu's en/of de plaatselijk geldende wetgeving waarin deze richtlijnen zijn geïmplementeerd, niet bij het normale huisvuil mag worden weggegooid.

Indien onder het hierboven getoonde symbool een chemisch symbool gedrukt staat, geeft dit in overeenstemming met de richtlijn betreffende batterijen en accu's aan dat deze batterij of accu een zwaar metaal bevat (Hg=kwik, Cd=cadmium, Pb=lood) waarvan de concentratie de toepasselijke drempelwaarde in overeenstemming met de genoemde richtlijn overschrijdt.

Dit product dient te worden ingeleverd bij een hiervoor aangewezen inzamelpunt, bijv. door dit in te leveren bij een hertoe erkend verkooppunt bij aankoop van een gelijksoortig product, of bij een officiële inzameldienst voor de recycling van elektrische en elektronische apparatuur (EEA) en batterijen en accu's. Door de potentieel gevaarlijke stoffen die gewoonlijk gepaard gaan met EEA, kan onjuiste verwerking van dit type afval mogelijk nadelige gevolgen hebben voor het milieu en de menselijke gezondheid.

Uw medewerking bij het op juiste wijze afvoeren van dit product draagt bij tot effectief gebruik van natuurlijke bronnen.

Voor verdere informatie over recycling van dit product kunt u contact opnemen met uw gemeente, plaatselijke afvaldienst, officiële dienst voor klein chemisch afval of afvalstortplaats of uw leverancier.

Privacy statement ATAG One

Toestemming gegevensverwerking

Indien u gebruik maakt van de Oneapp op uw smartphone en/of tablet kunt u er bij de registratie van uw product voor kiezen de One voor servicedoeleinden te koppelen aan uw installateur. Deze koppeling geschiedt door middel van een fysieke bevestiging op de One. Hiermee verschaft u als gebruiker aan ATAG en aan uw installateur toegang tot het product. U wordt geacht hiermee ondubbelzinnig toestemming aan ATAG te hebben verschaft tot het verwerken van de middels het product gegenereerde en toegankelijke persoonsgegevens, waaronder tevens wordt verstaan het verstrekken van deze persoonsgegevens aan uw installateur. Zonder deze toestemming en bevestiging hebben ATAG en de installateur geen toegang tot uw product, wel kunnen ATAG en uw installateur zien of uw product online is.

Uw persoonsgegevens worden niet zonder uw toestemming vrijgegeven aan derden buiten ATAG Verwarming Nederland BV.

Doeleinden gegevensverwerking

ATAG slaat uitsluitend persoonlijke informatie op die noodzakelijk is voor het registreren van uw product voor garantie, voor het uitvoeren van garantie- en onderhoudswerkzaamheden, voor het informeren over productverbeteringen en om deze informatie aan uw installateur te kunnen verschaffen voor -uitsluitend- servicedoeleinden.

ATAG handelt bij de verwerking van uw persoonsgegevens altijd in overeenstemming met de Wet Bescherming Persoonsgegevens.

Beveiliging

Alle persoonsgegevens die u of uw product aan ATAG verstrekt, worden versleuteld verzonden en opgeslagen op door ATAG beheerde beveiligde Cloud-servers. De Cloud-servers bevinden zich in Nederland. Alle gegevens blijven bewaard zolang u van de ATAG diensten gebruikt maakt. ATAG neemt alle nodige veiligheidsmaatregelen om uw gegevens te beschermen tegen verlies, manipulatie, vernieling, toegang door niet gemachtigde personen of tegen ongeoorloofde vrijgave, en is dan ook niet aansprakelijk voor enig niet door u geautoriseerd gebruik van die gegevens door derden. ATAG heeft geen toegang tot uw apparaten waarop u onze apps gebruikt.

Instemming

Door voltooiing van de registratie van uw product in de User of Service Portal wordt u geacht ons privacybeleid te accepteren.

Wijzigingen installateur

De verantwoordelijkheid wijzigingen met betrekking tot (uw toestemming tot gegevensverstrekking aan) de door u geautoriseerde installateur aan ATAG door te geven ligt bij u als gebruiker. Wanneer het uitblijven hiervan leidt tot verstrekking van persoonsgegevens aan een andere dan de voor u werkzame installateur, kan dit niet leiden tot aansprakelijkheid aan de zijde van ATAG.

Contact en wijziging persoonsgegevens

Wij bieden u de mogelijkheid tot het inzien, wijzigen of verwijderen van de door u of uw product verstrekte persoonsgegevens. Met voornoemde verzoeken of voor andere privacygerelateerde vragen of kwesties kunt terecht bij de afdeling verkoop.

ATAG Verwarming Nederland B.V.

Afdeling verkoop
Postbus 105
7100 AE Lichtenvoorde

Voor deze privacy statement is de Wet bescherming persoonsgegevens (privacywet) gevolgd en richt zich ook op de komende Europese Verordening Bescherming Persoonsgegevens.

Garantie

Dit product valt onder de Verkoop- en Garantievoorwaarden van alle ATAG producten van ATAG Verwarming. Dit product valt in de categorie Accessoires. Op dit product wordt twee jaar garantie op het onderdeel gegeven vanaf de oorspronkelijke aanschafdatum/installatiedatum. Ga voor de volledige voorwaarden naar www.atagheating.com. Als u zich wilt beroepen op deze garantie dient u de originele aankoopnota te kunnen overleggen. Neem voor meer informatie contact op met:

ATAG Verwarming Nederland BV, 0544 391 777

(de kosten per gesprek zijn onder lokaal tarief met eventueel de kosten van uw eigen mobiel abonnement).



PRODUCTCATALOGUS 2024

ATAG Verwarming
Postbus 105 7130 AC Lichtenvoorde
T: 0544 - 391777

E: info@atagverwarming.com
www.atagverwarming.nl



Deze brochure is gedrukt op gerecycleerd en duurzaam (FSC)