

ATAG
JOUW COMFORT ZONE

ENERGIEOPSLAG

ZONLICHTSYSTEMEN



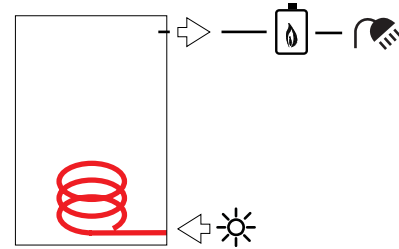
ATAG Zonlichtsystemen | Overzicht

Omschrijving

Het boilervat is verbonden met een of meerdere collectoren. Het collectorcircuit is een volledig gescheiden en gesloten circuit, dat onder druk is gevuld met een glycol/water-mengsel. Dit mengsel beschermt het collectorcircuit tegen vorst en het leidingwerk tegen corrosie.

ATAG kent twee typen standaard zonneboilers met verschillende capaciteiten:

- ATAG EcoNorm^{II} 120 of 200 liter (liggende/horizontale) boiler met opdak- of platdakcollector(en) naar keuze.
- ATAG CBSolar^{II} 120 liter, 200 liter of 300 liter (staande/verticale) boiler met opdak- of platdakcollector(en) naar keuze.



De EcoNorm^{II} en CBSolar^{II} zijn geschikt voor aansluiting op de:

- ATAG i Zone-Serie combiketels
- ATAG QR-Serie combiketels
- ATAG Energion M combi-warmtepompen

ATAG EcoNorm^{II}

Omschrijving

De EcoNorm^{II} is een standaard zonneboiler (voorverwarmer) die in combinatie met een combi-ketel/combi-warmtepomp wordt geplaatst. Het unieke van de EcoNorm^{II} is dat het een plaatsbesparende 'liggende' zonneboiler betreft die eenvoudig op zolder achter een knieschot geplaatst kan worden. De boiler kan met de aansluitingen zowel naar links of naar rechts geplaatst worden.



Uitrusting

Elke set bevat:

- RVS gebeitste liggende/horizontaal geplaatste boiler (onderhoudsvrij) van 120 of 200 liter met hardschuim isolatie en PVC mantel met:
 - PT1000 boilersensor,
 - Thermostatisch mengventiel
- SolarStation met:
 - Energiezuinige modulerende pomp (A-label),
 - Temperatuur- en drukmeter,
 - Overstortventiel,
 - Afsluiters,
 - Keerklap,
 - Vul-en aftapkraan,
 - Regeling (Basic) met verlicht LCD beeldscherm voor het uitlezen van temperaturen, bedrijfsstatus en evt. storingen. Functioneert onafhankelijk van de ketelbesturing
- Expansievat van 8 of 18 liter met 1,8 bar voordruk
- Collectorvloeistof Antifrogen SOL HT Ready-Mix

Exclusief aansluitmateriaal van collector naar boiler en van boiler naar naverwarmer.

ATAG EcoNorm

Zonneboilersets ATAG EcoNorm^{II} met 1,6m² collectoren

EcoNorm^{II} (standaard zonneboiler horizontaal)
met 1,6m² collectoren



ASETZ812

120/3,2m²



ASETZ814

200/4,8m²

De bovengenoemde sets zijn allen voorzien van: RVS boilervat, boilersensor PT1000, thermostatisch mengventiel, solarstation, expansievat, collector(en), koppelslangen (t.b.v. het onderling koppelen van de collectoren), collectorsensor PT1000 en collectorvloeistof. Voor montage op pannendak of platdak is hieronder in de tabel aangegeven welke montagedelen er bij besteld moeten worden.

+

Montage systemen: Opdak + Platdak

COA3256U COA3246U COA3276U COA3266U COA1646U COA1656U COA3116U

Opdak Horizontaal, 2 collectoren 3,2m ²	1					
Opdak Verticaal, 2 collectoren 3,2m ²		1				
Platdak Horizontaal, 2 collectoren 3,2m ²				2		2
Platdak Verticaal, 2 collectoren 3,2m ²					2	2
Opdak Horizontaal, 3 collectoren 4,8m ²			1			
Opdak Verticaal, 3 collectoren 4,8m ²				1		
Platdak Horizontaal, 3 collectoren 4,8m ²				3		3
Platdak Verticaal, 3 collectoren 4,8m ²					3	3

+

Voor het aansluiten van de boiler aan de 1,6m² collectoren worden onderstaande artikelen aanbevolen:

3

Toevoegen voor het aansluiten van boiler aan de 1,6m² collector(en) met flexslang:

COA3086U Aansluitslang DN12/15m 1,6 m2 collector

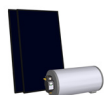
en COA3096U Aansluitset DN12 x ½" cpl. set 2 stuks

Zonneboilersets ATAG EcoNorm^{II} met 2,5m² collectoren

EcoNorm^{II} (standaard zonneboiler horizontaal)
met 2,5m² collectoren



ASETZ211 120/2,5m²



ASETZ212 200/5,0m²

1

De bovengenoemde sets zijn allen voorzien van: RVS boilervat, boilersensor PT1000, thermostatisch mengventiel, solarstation, expansievat, collector(en), koppelslangen (t.b.v. het onderling koppelen van de collectoren), collectorsensor PT1000 en collectorvloeistof. Voor montage op opdak of platdak is hieronder in de tabel aangegeven welke montagedelen er bij besteld moeten worden.

+

Montage systemen: Opdak + Platdak

	COA1666U	COA1646U	COA1656U
Opdak verticaal/horizontaal, 1 collector 2,5m ²	1		
Opdak verticaal/horizontaal, 2 collectoren 5,0m ²	2		
Platdak verticaal, 1 collector 2,5m ² *			1
Platdak verticaal, 2 collectoren 5,0m ² *			2
Platdak horizontaal, 1 collector 2,5m ² *		1	
Platdak horizontaal, 2 collectoren 5,0m ² *		2	

2

*** Let op: De installateur is verantwoordelijk voor een juiste ballastberekening. Aantal ballastblokken is afhankelijk van collectoroppervlak, installatiehoogte, bebouwing en windgebied. Zie het Installatievoorschrift. De frames zijn geschikt voor standaard betongegels 60x40cm, 25kg/stuk. Levering door derden.**

+

Voor het aansluiten van de boiler aan de 2,5m² collectoren worden onderstaande artikelen aanbevolen:

Toevoegen voor het aansluiten van boiler aan de 2,5m² collector(en) met flexslang:

Tot en met 2 collectoren DN12:

- en
- COA1736U Aansluitset DN12 kpl. Set 2st
 - COA1706U Slang flex DN12/15,0m 3/8"bix3/8"bi

3

ATAG EcoNorm

Technische specificaties		EcoNorm ^{II}			
		120 liter boiler		200 liter boiler	
ATAG standaard zonneboiler		120/3,2	120/2,5	200/4,8	200/5,0
Materiaal boiler		RVS		RVS	
Inhoud	ltr	118		197	
Diameter	mm	ø629		ø629	
Lengte	mm	806		1216	
Aansluitdiameter sanitairzijdig		15mm		15mm	
Aansluitdiameter collectorzijdig		1/2"en 3/4"inw.dr.		1/2"en 3/4"inw.dr.	
Maximale druk sanitairzijdig	bar	10		10	
Maximale druk collectorzijdig	bar	40		40	
Verwarmend opp. Collectorspiraal	m ²	0,6		1	
Gewicht (leeg)	kg	21		30	
Inspectieluik aanwezig		ja		ja	
Materiaal isolatie		Neopor		Neopor	
Dikte isolatie	mm	60		60	
Materiaal mantel		hard PVC		hard PVC	
Thermostatisch mengventiel		ja, 15mm knel		ja, 15mm knel	
Instelling thermostatisch mengventiel		Vast 60°C		Vast 60°C	
ATAG Collector		Type 1,6m ²	Type 2,5m ²	Type 1,6m ²	Type 2,5m ²
Collectoroppervlak (apertuur)	m ²	3,0	2,3	4,5	4,6
Expansievat	ltr/bar	8 / 1,8	8 / 1,8	18 / 1,8	18 / 1,8
Collectorvloeistof/watermengsel		Antifrogen SOL HT Ready-Mix (-23 tot +200°C)			

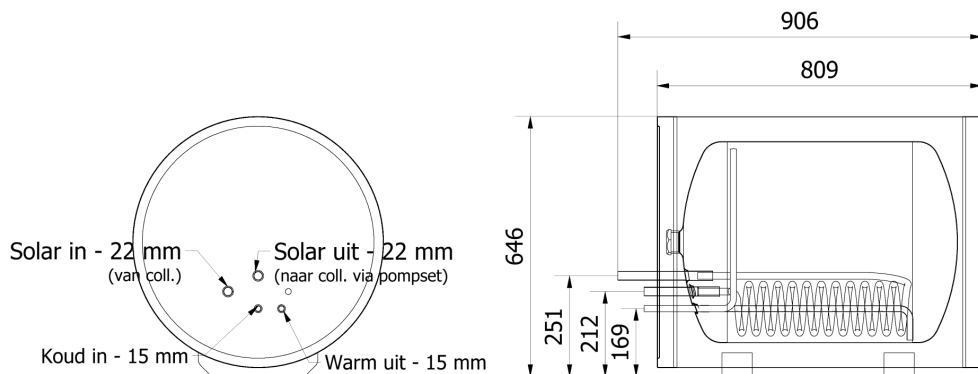
ATAG SolarStation Basic		
Afmetingen besturingsunit (bx dxh)	mm	162 x 215 x 340
Beveiliging druk collectorsysteem	bar	6
Aansluiting leiding besturingsunit boven	mm	15
Aansluiting leiding besturingsunit onder	mm	22
Maximale omgevingstemperatuur	°C	40
Maximale werkdruk	bar	10
Type pomp		Wilco ST15/7 PWM2
Electrische voeding	V/Hz	230 / 50
Maximaal elektrisch opgenomen vermogen	W	45
Beschermingsgraad		IPX4D

ErP specificaties volgens Europese Richtlijn 2010/30/EU

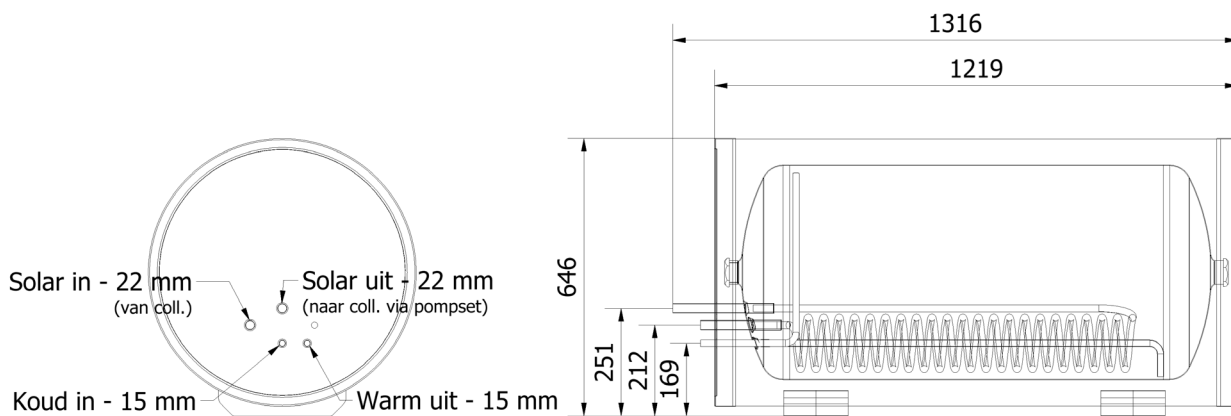
Zonneboiler		120/3,2	120/2,5	200/4,8	200/5,0
Nominaal volume V _{nom}	l	118	118	197	197
Stilstandsverlies S	W	37	37	52	52
Verwarmingscapaciteit ps _{sol} (= S/45)	W/K	0,822	0,822	1,156	1,156
Energieklasse		A	A	B	B

Collector					
A _{col}	m ²	2,92	2,28	4,38	4,56
E ₀	%	0,837	0,856	0,837	0,856
A ₁	W/K.m ²	4,13	3,688	4,13	3,688
A ₂	W/K.m ²	0,015	0,021	0,015	0,021
I _{AM}		0,91	0,96	0,91	0,96
η _{col}	%	65	67	64	67

Pomp & Regeling					
Solpomp	W	4,5	2	11	2,5
Solstandby	W	<1	<1	<1	<1



EcoNorm¹²⁰



EcoNorm²⁰⁰

ATAG CBSolar | Eigenschappen

ATAG CBSolar^{II}

De CBSolar^{II} is een standaard zonneboiler (voorverwarmer) die in combinatie met een combi-ketel wordt geplaatst. De ATAG CBSolar^{II} wordt geleverd in een set van een 120 liter, 200 liter of 300 liter met opdak- of platdakcollector(en) naar keuze.

Elke set bevat:

- RVS gebeitste staande/verticaal geplaatste boiler (onderhoudsvrij) van 120, 200 of 300 liter met hardschuim isolatie en PVC mantel met:
 - PT1000 boilersensor,
 - Thermostatisch mengventiel
- SolarStation met:
 - Energiezuinige modulerende pomp (A-label),
 - Temperatuur- en drukmeter,
 - Overstortventiel,
 - Afsluiters,
 - Keerklep,
 - Vul-en aftapkraan,
 - Regeling (Basic) met verlicht LCD beeldscherm voor het uitlezen van temperaturen, bedrijfsstatus en evt. storingen. Functioneert onafhankelijk van de ketelbesturing
- Expansievat van 8, 18 of 24 liter met 1,8 bar voordruk
- Collectorvloeistof Antifrogen SOL HT Ready-Mix



Exclusief aansluitmateriaal van collector naar boiler en van boiler naar naverwarmer.

ATAG CBSolar | Overzicht

Zonneboilersets ATAG CBSolar^{II} met 1,6m² collectoren

CBSolar^{II} (standaard zonneboiler horizontaal)
met 1,6m² collectoren



ASETZ802 120/3,2m²



ASETZ804 200/4,8m²



① ASETZ806 300/6,4m²

De bovengenoemde sets zijn allen voorzien van: RVS boilervat, boilersensor PT1000, thermostatisch mengventiel, solarstation, expansievat, collector(en), koppelslangen (t.b.v. het onderling koppelen van de collectoren), collectorsensor PT1000 en collectorvloeistof. Voor montage op pannendak of platdak is hieronder in de tabel aangegeven welke montagedelen er bij besteld moeten worden.

+

Montage systemen: Opdak + Platdak

COA3256U COA3246U COA3276U COA3266U COA3296U COA3286U COA1646U COA1656U COA3116U

Opdak Horizontaal, 2 collectoren 3,2m ²	1							
Opdak Verticaal, 2 collectoren 3,2m ²		1						
Platdak Horizontaal, 2 collectoren 3,2m ²						2		2
Platdak Verticaal, 2 collectoren 3,2m ²							2	2
Opdak Horizontaal, 3 collectoren 4,8m ²			1					
Opdak Verticaal, 3 collectoren 4,8m ²				1				
Platdak Horizontaal, 3 collectoren 4,8m ²						3		3
Platdak Verticaal, 3 collectoren 4,8m ²							3	3
Opdak Horizontaal, 4 collectoren 6,4m ²					1			
Opdak Verticaal, 4 collectoren 6,4m ²							1	
Platdak Horizontaal, 4 collectoren 6,4m ²						4		4
Platdak Verticaal, 4 collectoren 6,4m ²							4	4

+

Voor het aansluiten van de boiler aan de 1,6m² collectoren worden onderstaande artikelen aanbevolen:

Toevoegen voor het aansluiten van boiler aan de 1,6m² collector(en) met flexslang:

COA3086U Aansluitslang DN12/15m 1,6 m2 collector
en COA3096U Aansluitset DN12 x ½" cpl. set 2 stuks

③

ATAG CBSolar | Overzicht

Zonneboilersets ATAG CBSolar^{II} met 2,5m² collectoren

CBSolarII (standaard zonneboiler horizontaal)
met 2,5m² collectoren

	ASETZ201	120/2,5m ²
	ASETZ202	200/5,0m ²
	ASETZ203	300/7,5m ²

De bovengenoemde sets zijn allen voorzien van: RVS boilervat, boilersensor PT1000, thermostatisch mengventiel, solarstation, expansievat, collector(en), koppelslangen (t.b.v. het onderling koppelen van de collectoren), collectorsensor PT1000 en collectorvloeistof. Voor montage op opdak of platdak is hieronder in de tabel aangegeven welke montagegedelen er bij besteld moeten worden.

+

Montage systemen: Opdak + Platdak

COA1666U COA1646U COA1656U

Opdak verticaal/horizontaal, 2 collectoren 5,0m ²	2		
Opdak verticaal/horizontaal, 3 collectoren 7,5m ²	3		
Platdak verticaal, 2 collectoren 5,0m ² *			2
Platdak verticaal, 3 collectoren 7,5m ² *			3
Platdak horizontaal, 2 collectoren 5,0m ² *		2	
Platdak horizontaal, 3 collectoren 7,5m ² **		3	

* Let op: De installateur is verantwoordelijk voor een juiste ballastberekening. Aantal ballastblokken is afhankelijk van collectoroppervlak, installatiehoogte, bebouwing en windgebied. Zie het Installatievoorschrift. De frames zijn geschikt voor standaard betonetegels 60x40cm, 25kg/stuk. Levering door derden.

** Voor alle opstellingen 7,5 m² zijn de 30cm verbindingleidingen voor het koppelen van de collectoren meegeleverd behalve voor de horizontale platdak opstelling. Overige (langere) leidingen worden niet standaard meegeleverd en moeten separaat besteld worden. Zie ook het installatievoorschrift.

+

Voor het aansluiten van de boiler aan de 2,5m² collectoren worden onderstaande artikelen aanbevolen:

Toevoegen voor het aansluiten van boiler aan de 2,5m² collector(en) met flexslang:

Tot en met 2 collectoren DN12:

COA1706U Slang flex DN12/15,0m 3/8"bix3/8"bi 2st
en COA1736U Aansluitset DN12 kpl. Set 2st

Voor 3 collectoren DN16:

COA1726U Slang flex DN16/15,0m 3/8"bix3/8"bi
en COA1756U Aansluitset DN16 kpl. Set 2st

ATAG CBSolar | Overzicht

Technische specificaties		CBSolar ^{II}							
		120 liter		200 liter			300 liter		
ATAG standaard zonneboiler		120/1,6	120/3,2	120/2,5	200/3,2	200/4,8	200/5,0	300/6,4	300/7,5
Materiaal boiler		RVS			RVS			RVS	
Inhoud	ltr	118			197			296	
Diameter	mm	ø624			ø624			ø624	
Hoogte	mm	809			1219			1749	
Aansluitdiameter sanitairzijdig		15mm			15mm			15mm	
Aansluitdiameter collectorzijdig		22mm			22mm			22mm	
Maximale druk sanitairzijdig	bar	10			10			10	
Maximale druk collectorzijdig	bar	10			10			8	
Verwarmend opp. Collectorspiraal	m ²	0,6			1			1,3	
Gewicht (leeg)	kg	21			29			40	
Inspectieluik aanwezig		ja			ja			ja	
Materiaal isolatie		Neopor			Neopor			Neopor	
Dikte isolatie	mm	60			60			60	
Materiaal mantel		hard PVC			hard PVC			hard PVC	
Thermostatisch mengventiel		ja, 15mm knel			ja, 15mm knel			ja, 22mm knel	
Instelling thermostatisch mengventiel		Vast 60°C						Instelbaar. Advies 60°C	
ATAG Collector		Type 1,6m ²		Type 2,5m ²	Type 1,6m ²		Type 2,5m ²	Type 1,6m ²	Type 2,5m ²
Collectoroppervlak (apertuur)	m ²	1,5	3,0	2,3	3,0	4,5	4,6	6,0	6,9
Expansievat	ltr/bar	8 / 1,8	8 / 1,8	8 / 1,8	8 / 1,8	18 / 1,8	18 / 1,8	25 / 1,8	25 / 1,8
Collectorvloeistof/watermengsel		Antifrogen SOL HT Ready-Mix (-23 tot +200°C)							

ATAG SolarStation Basic		
Afmetingen besturingsunit (bxdxh)	mm	162 x 215 x 340
Beveiliging druk collectorsysteem	bar	6
Aansluiting leiding besturingsunit boven	mm	15
Aansluiting leiding besturingsunit onder	mm	22
Maximale omgevingstemperatuur	°C	40
Maximale werkdruk	bar	10
Type pomp		Wilo ST15/7 PWM2
Electrische voeding	V/Hz	230 / 50
Maximaal elektrisch opgenomen vermogen	W	45
Beschermingsgraad		IPX4D

ErP specificaties volgens Europese Richtlijn 2013/813/EU

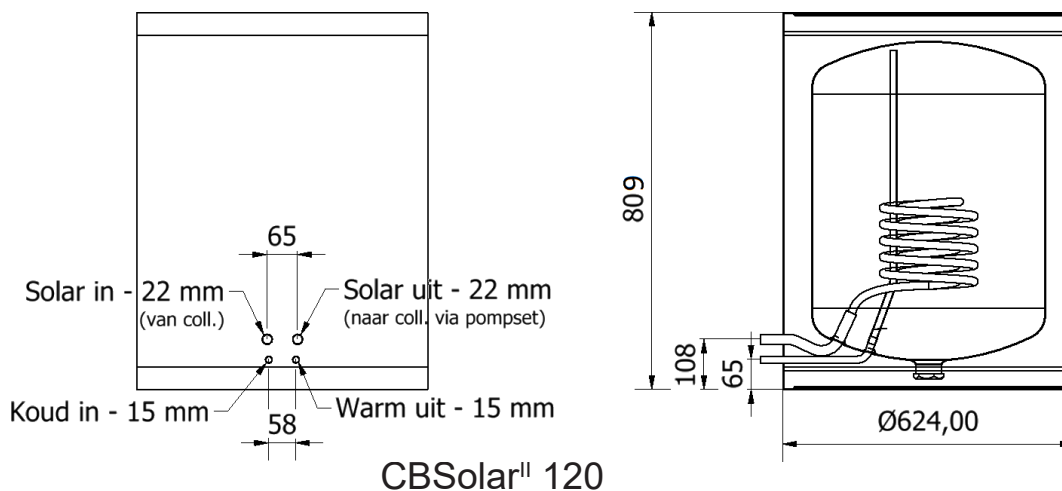
Zonneboiler		120/1,6	120/3,2	120/2,5	200/3,2	200/4,8	200/5,0	300/6,4	300/7,5
Nominaal volume V _{nom}	l	118	118	118	197	197	197	296	296
Stilstandsverlies S	W	33	33	33	51	51	51	80	80
Verwarmingscapaciteit p _{sol} (= S/45)	W/K	0,733	0,733	0,733	1,133	1,133	1,133	1,778	1,778
Energieklasse		A	A	A	B	B	B	C	C

Collector

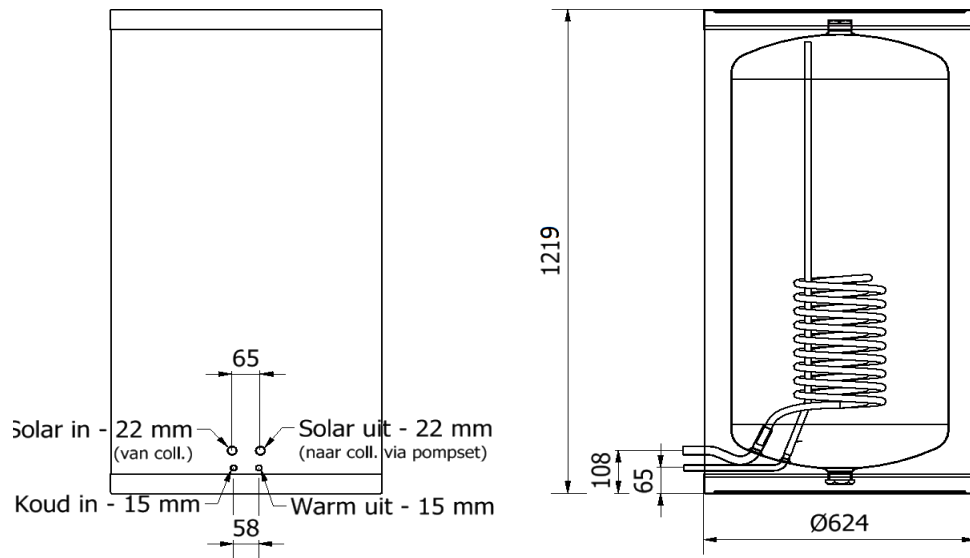
Asol	m ²	1,46	2,92	2,28	2,92	4,38	4,56	5,84	6,84
E ₀	%	0,837	0,837	0,856	0,837	0,837	0,856	0,837	0,856
A1	W/K.m ²	4,13	4,13	3,688	4,13	4,13	3,688	4,13	3,688
A2	W/K.m ²	0,015	0,015	0,021	0,015	0,015	0,021	0,015	0,021
IAM		0,91	0,91	0,96	0,91	0,91	0,96	0,91	0,96
η _{col}	%	65	65	67	65	65	67	65	67

Pomp & Regeling

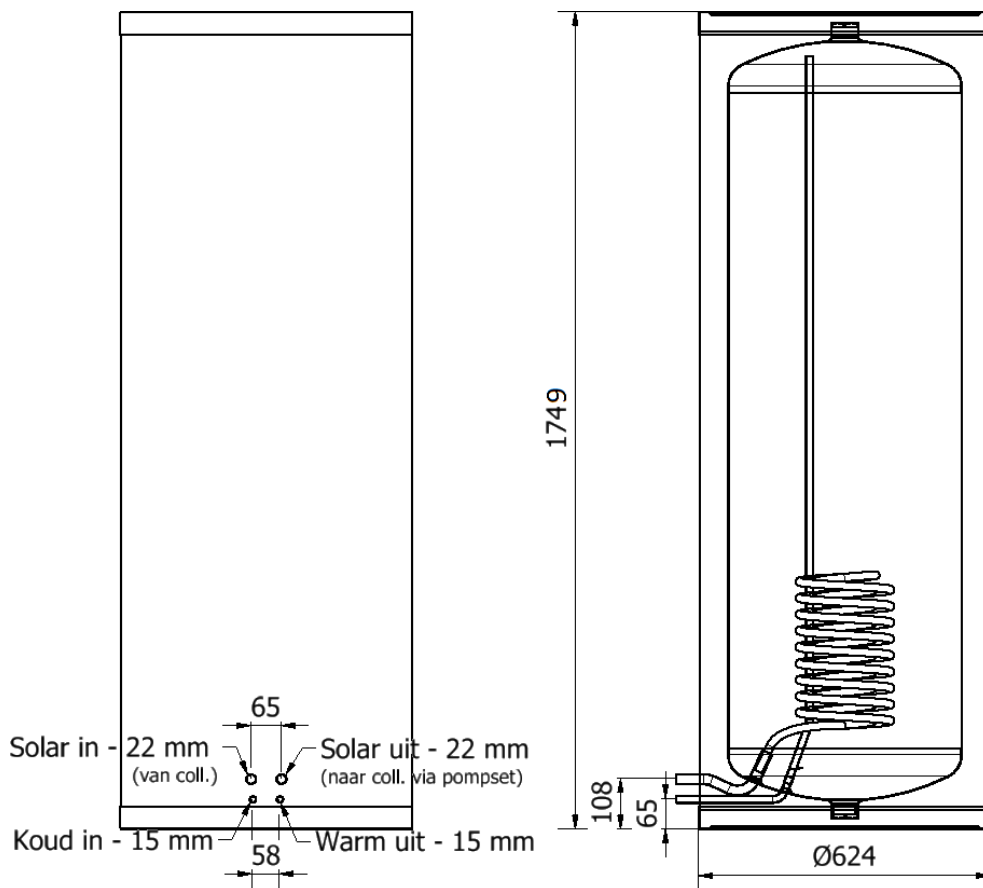
Solpomp	W	23	23	23	23	23	23	23	23
Solstandby	W	<1	<1	<1	<1	<1	<1	<1	<1



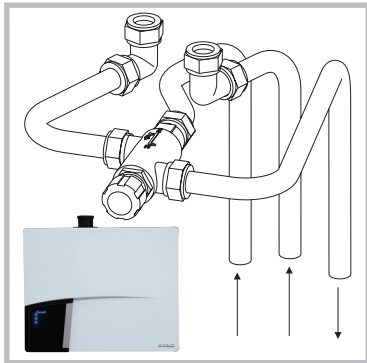
ATAG CBSolar | Overzicht



CBSolar^{II} 200



CBSolar^{II} 300



NZ-set QR-Serie Combi

Naverwarming Zon (NZ-set) voor aansluiting EcoNorm^{II} of CBSolar^{II} op QR-Serie combiketels voor aansluiting ZonLichtBoiler
Levering inlaatcombinatie voor zonneboiler door derden.

AA1ZB04H



NZ-set i Zone-Serie Combi of P-Serie Combi

Voor aansluiting van een EcoNorm^{II} of CBSolar^{II} op een ATAG i Zone- of P-Serie combiketel is een extra aansluitset (NZ-set) nodig om onnodig inschakelen van de ketel bij een warme boiler te voorkomen.
Levering inlaatcombinatie voor zonneboiler door derden.

AA20600U

ATAG QR-Solar | Eigenschappen

ATAG QR-Solar

Omschrijving

- Unieke hybride cv-ketel (zonnegascombi) die primair gebruik maakt van **zonne-energie voor warm water én verwarming** in combinatie met een 200 of 380 liter zonneboiler
- OSS RVS warmtewisselaar, condensaatbestendig en corrosievast voor lange levensduur
- Maximale modulatiebereik. Een continue aanpassing van het ketelvermogen naar warmtevraag, welke leidt tot minder in- en uitschakelen. Daardoor minder stilstands- en startverliezen, minder emissies bij starten en een hogere bedrijfszekerheid
- Keramische brander voor optimale verbranding en dus zeer lage emissies en isolerende werking
- Geschikt voor aardgas en met ombouwset voor propaan
- Zeer laag geluidsniveau
- Laag elektrisch opgenomen vermogen door modulerende pomp
- Hoog rendement door ΔT -geregelde energiezuinige pomp
- Voor gesloten opstellingen
- Transportvriendelijk door 2 colli-systeem
- Complete voorbereiding van hydraulische en elektrische installatie
- RVS gebeitste boiler - onderhoudsvrij
- Aansluitmogelijkheden thermostaten (2 thermostaten mogelijk): **ATAG One (mét BCU), dé thermostaat**. Alternatief: BrainZ (klok-)thermostaat.



Uitrusting

- Modulerende circulatiepomp, automatische ontluchter, filter cv-water, overstortventiel, rookgasafvoeraansluiting met meetopening
- Automatisch ontluchtingsprogramma voor de ketel
- Aansluitmogelijkheden aan linker- en rechterzijde
- Elektronische ketelregeling met sensortechniek, ketelbeveiliging bij storing, storingslogboek, storingen- en temperatuurweergave, lage waterdrukbeveiliging en voortijdige weergave, boilerregeling, regeling van zoncircuit, collectorpomp, expansievat zoncircuit**, veiligheidsventiel zoncircuit, thermostatisch mengventiel en inlaatcombinatie.
- Instelmogelijkheden voor meerdere (meng)groepen (3x CV en 1x WW), temperatuurinstellingen per groep, klokprogramma's (bij toepassing van de QAA55), etc.
- Uit te breiden met Clip-in (max. 2 in te bouwen achter de mantel) voor de elektrische schakeling van externe pompen en driewegkleppen van (meng)groepen.

Zie voor de technische kenmerken pagina 3.18-3.19

Zie voor de afmetingen pagina 3.20

**) zorg voor een correcte berekening om de juiste inhoud van het expansievat te bepalen.

ATAG QR-Solar

Er zijn 4 typen QR-Solar zonnegascombi's:

1. ATAG Q25SCR200N met 200 liter energieopslagvat
2. ATAG Q38SCR200N met 200 liter energieopslagvat
3. ATAG Q25SCR380N met 380 liter energieopslagvat
4. ATAG Q38SCR380N met 380 liter energieopslagvat

QR-Solar systemen kunnen worden gecombineerd met een collectorset van 4.8m² t/m 10m².

Een overzicht van de collectorsets vindt u op pagina 3.24 (1,6m²) en 3.28 (2,5m²).

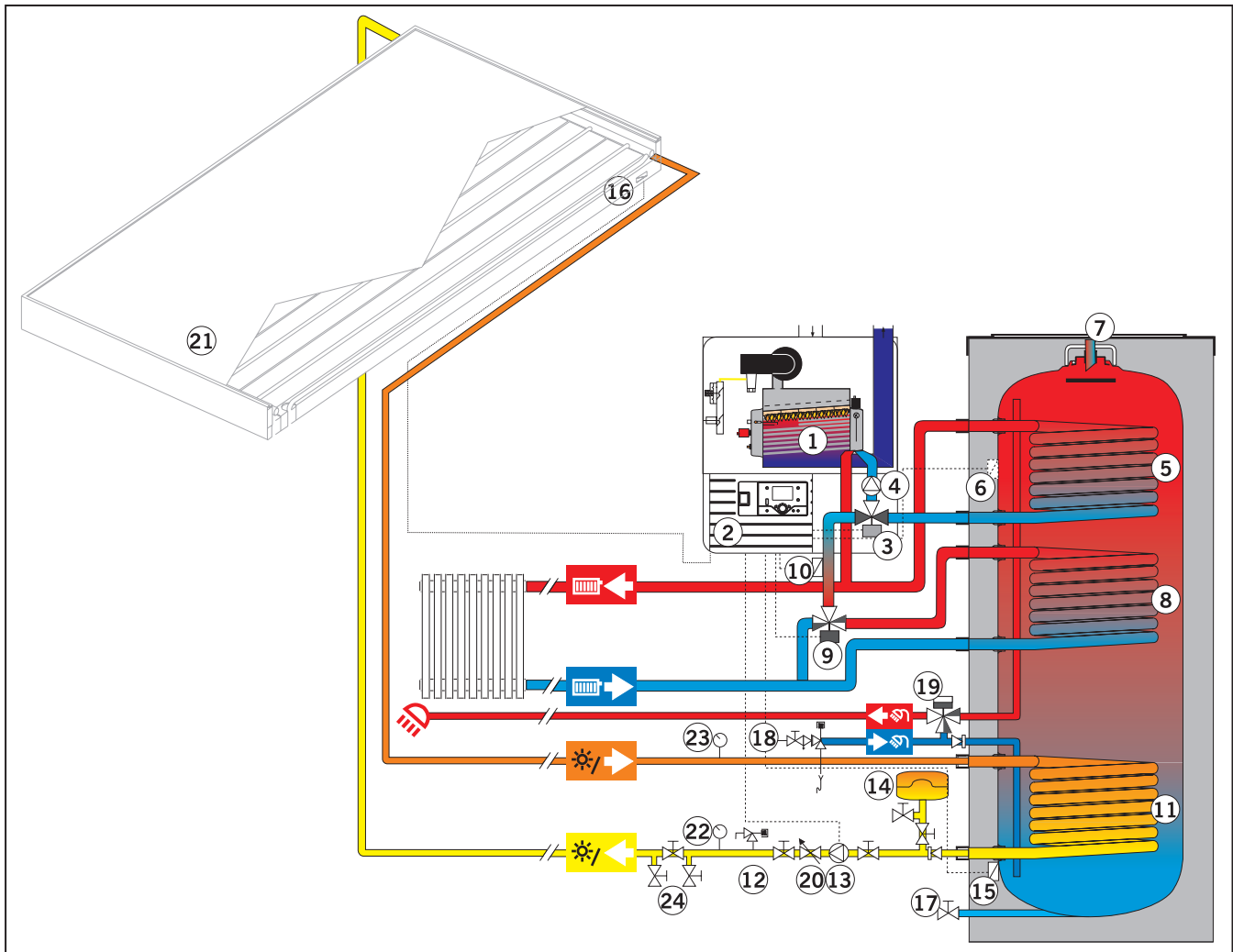
Hieronder staan alle systemen met de opbouw van artikelen voor een compleet systeem.

Configuratie	Type QR-Solar	Opslagvat		CV-ketel	
		BA5SC59X	BA7SC59X	SA3BC50H	SA5BC50H
1 200 Liter	Q25SCR200N	1		1	
	Q38SCR200N	1			1
3 380 Liter	Q25SCR380N		1	1	
	Q38SCR380N		1		1

* Zie hoofdstuk 9 Regelingen, mogelijkheden kamerthermostaat.

Een overzicht van de collectorsets vindt u op pagina 3.24 (1,6m²) en 3.28 (2,5m²).

ATAG QR-Solar | Overzicht



1. OSS warmtewisselaar
2. LMS
3. 3-wegklep Verwarming/WW
4. Ketelpomp
5. WW warmtewisselaar
6. Warmwatersensor B3
7. Aansluiting warmwater circulatieleiding
8. Warmtewisselaar voor verwarmingsondersteuning
9. 3-wegmengklep Verwarming/Solar
10. Verwarming/Solar-retoursensor (voorregelaar B15)
11. Solar warmtewisselaar
12. Veiligheidsventiel solar circuit
13. Solarpomp
14. Solar-expansievat 18 liter
15. Boilersensor Solar B31
16. Collectorsensor Solar B6
17. Aftapkraan boiler
18. Inlaatcombinatie (derden)
19. Thermostatisch mengventiel WW
20. Doorstroombegrenzer (Taco-setter)
21. Solarcollector (accessoire)
22. Thermometer naar Solar collector (koud)
23. Thermomanometer van Solarcollector (heet)
24. Vul-/aftapkraan solar circuit (accessoire)

ATAG QR-Solar | Technische kenmerken

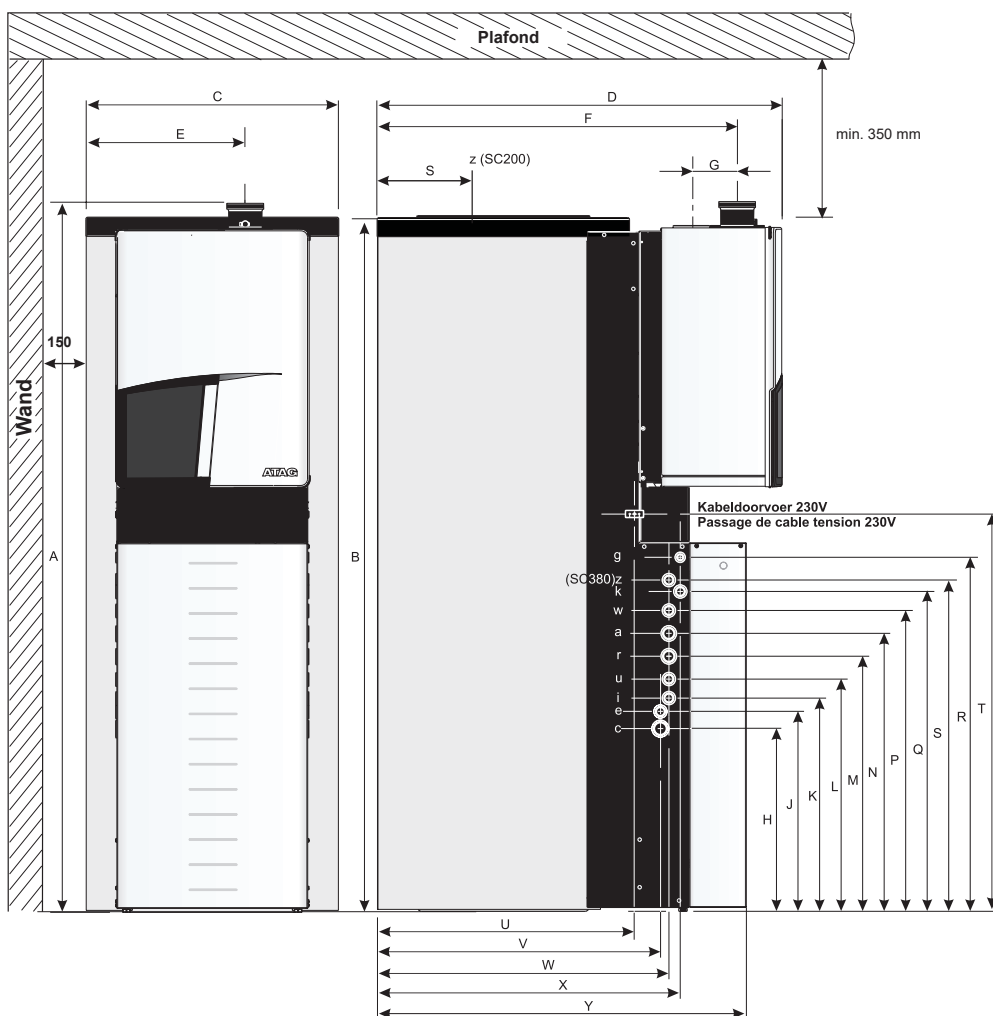
Technische specificaties Aardgas		ATAG QR-Solar			
Type		Q25SCR200N	Q38SCR200N	Q25SCR380N	Q38SCR380N
Type warmtewisselaar		OSS1	OSS2	OSS1	OSS2
CE product identificatienummer (PIN)		0063BQ3021			
Land van bestemming		NL			
Q _{min} minimale belasting CV & WW (H _i)	kW	4,5	6,2	4,5	6,2
Q _n nominale belasting CV (H _i)	kW	22,5	34,2	22,5	34,2
Q _{min} minimale belasting cv & ww (H _s)	kW	5,0	6,9	5,0	6,9
Q _n nominale belasting cv (H _s)	kW	25,0	38,0	25,0	38,0
Q _{nw} nominaal belasting DHW (H _i)	kW	22,5	34,2	22,5	34,2
Q _{nw} nominale belasting ww (H _s)	kW	25,0	38,0	25,0	38,0
P _{min} minimaal vermogen CV (50/30°C)	kW	4,9	6,7	4,9	6,7
P _n nominaal vermogen CV (50/30°C)	kW	24,3	37,0	24,3	37,0
P _{min} minimaal vermogen CV (80/60°C)	kW	4,4	6,1	4,4	6,1
P _n nominaal vermogen CV (80/60°C)	kW	22,1	33,6	22,1	33,6
NO _x klasse EN15502-1		6			
O ₂ (vollast)	%	4,7			
CO ₂ (vollast)	%	9,0			
Toestelcategorie		B23, B33, C13, C33, C43, C53, C63, C83, C93			
Rookgas temperatuurklasse		T100			
Max opvoerdruk rookgasafvoer	Pa	73	98	73	98
Rookgastemperatuur cv (80/60°C vollast)	°C	68	68	68	68
Rookgastemperatuur cv (50/30°C vollast)	°C	42	42	42	42
Rookgastemperatuur cv (36/30°C laaglast)	°C	31	31	31	31
Rookgas massastroom (vollast ww)	g/s	12	18	12	18
Gascategorie		II _{2EK3P}			
Gasdruk 2K / 2E / 3P	mbar	25 / 20 / 37			
Max. gasverbruik G25.3	m ³ /hr	2,71	4,12	2,71	4,12
Electr. power consumption max.	W	104	133	104	133
Stroomsoort	V/Hz	~ 230/50			
Beschermingsgraad volgens EN 60529		IPX0D			
Gewicht ketel (netto/bruto)	kg	50 / 54	53 / 58	50 / 54	53 / 58
Gewicht boiler (netto/bruto)	kg	75 / 275	75 / 275	98 / 478	98 / 478
Totaalgewicht (netto/bruto)	kg	125 / 329	128 / 333	148 / 532	151 / 536
Waterinhoud CV-zijdig	l	3,5	5	3,5	5
Waterinhoud WW-zijdig	l	200	200	380	380
Nuttige inhoud warm tapwater	l	80	80	150	150
Waterinhoud Zondeel	l	120	120	230	230
Vermogen Zondeel (80/30°C)	kW	8	8	10	10
Nadraaitijd pomp cv	min	3			
Nadraaitijd pomp ww	min	1			
P _{MS} waterdruk cv min./max.	bar	1/3			
P _{MW} waterdruk ww min./max.	bar	0,5/8			
Maximale aanvoertemperatuur	°C	85			
Restopvoerhoogte cv	kPa	25	20	25	20
WW temperatuurinstelling (T _{in} =10°C)	°C	60	60	60	60
Tapdrempel	l/min	0	0	0	0
Gaskeur klasse	CW	6	6	-	-
Gaskeur debiet (60°C)	l/min	13,5	16,5	17,3	21,8
Effectieve toestelwachtijd ww	sec	0	0	0	0
Pomp cv	UPM2	20-70	20-70	20-70	20-70
Pomp collector	UPM3	15-75	15-75	15-75	15-75
Technische specificaties Propaan (3P)					
Type warmtewisselaar		OSS1	OSS2	OSS1	OSS2
O ₂ (vollast)	%	5,1			
CO ₂ (vollast)	%	10,5			
Restrictie diameter	mm	4,15	5,2	4,15	5,2
Voordruk	mbar	Zie typeplaat			
Belasting cv (ww) (H _i)	kW	22,5	34,2	22,5	34,2
Max. gasverbruik G31	kg/h	1,75	2,66	1,75	2,66
Max. gasverbruik G31	m ³ /h	0,92	1,40	0,92	1,40
Modulatiebereik cv (80/60°C)	kW	9,8 - 22,1	15,7 - 33,6	9,8 - 22,1	15,7 - 33,6
Modulatiebereik cv (50/30°C)	kW	10,6 - 23,9	17,0 - 36,3	10,6 - 23,9	17,0 - 36,3

ATAG QR-Solar | Technische Kenmerken

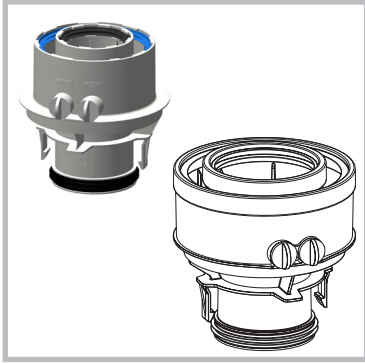
Type		Q25SCR200N	Q38SCR200N	Q25SCR380N	Q38SCR380N
ErP specificaties volgens Europese Richtlijn 2010/30/EU					
Opgegeven tapprofiel ww		XL	XL	XL	XL
Seizoensgebonden rendementsklasse cv		A	A	A	A
Rendementsklasse ww		A	A	A	A
P_n	kW	22	34	22	34
Q_{HE} jaarlijkse energie consumptie	GJ	72	109	72	109
AEC jaarlijks electriciteitsverbruik	kWh	64	64	64	64
AFC jaarlijks brandstofverbruik	GJ	24	24	24	24
η_s Seizoensgebonden rendement cv	%	94	94	94	94
η_{WH} rendement ww	%	80	80	80	80
L_{WA} geluidsniveau, binnen	dB	47	50	47	50
P_4 nominale output (80/60°C)	kW	22,1	33,6	22,1	33,6
P_1 30% van nominale output (36/30°C)	kW	7,5	11,3	7,5	11,3
η_4 rendement bij nominale belasting (GCV)	%	88,4	88,4	88,4	88,4
η_1 rendement bij 30% van de nominale belasting (GCV)	%	99,5	99,0	99,5	99,0
$e_{l,max}$	kW	0,079	0,093	0,079	0,093
$e_{l,min}$	kW	0,032	0,034	0,032	0,034
P_{SB}	kW	0,003	0,003	0,003	0,003
P_{stby} warmteverlies	kW	0,045	0,045	0,045	0,045
Q_{elec} dagelijks elektrisch energieverbruik ww	kWh	0,290	0,290	0,290	0,290
Q_{fuel} dagelijks gas energieverbruik ww	kWh	30,103	30,103	30,103	30,103
V_{nom} nominaal volume	l	207	207	396	396
S stilstandsverlies (=psbsol*45)	W	81	81	105	105
V_{bu} backup volume	l	73	73	137	137
psbsol verwarmingscapaciteit (=S/45)	W/K	2	2	2	2
η_{wh} energie-efficiëntie van waterverwarming	%	80	80	80	80
energie-efficiëntieklasse tank		C	C	C	C

ATAG QR-Solar | Afmetingen

Keteltype	QR-Solar		Keteltype	QR-Solar	
	Q25SCR200N Q38SCR200N	Q25SCR380N Q38SCR380N		Q25SCR200N Q38SCR200N	Q25SCR380N Q38SCR380N
	mm	mm		mm	mm
A hoogte totaal	1862	1862	verbrandingsluchttoevoer	ø 80	ø 80
B hoogte boiler	1815	1822	rookgasafvoer	ø 80	ø 80
C breedte	510	660	gasleiding - g	ø 15	ø 15
D diepte	895	1040	aanvoerleiding CV - a	ø 28	ø 28
E linkerzijde / rookgasafvoer	340	415	retourleiding CV - r	ø 28	ø 28
F achterzijde / rookgasafvoer	780	920	condensafvoerleiding - c	ø 32	ø 32
G h.o.h. rookgasafvoer en luchttoevoer	120	120	koudwaterleiding - k	ø 22	ø 22
H onderzijde / condensafvoerleiding - c	480	480	warmwaterleiding - w	ø 22	ø 22
J onderzijde / expansievatleiding - e	525	525	ingaaande collectorleiding - i	ø 22	ø 22
K onderzijde / ingaaande collectorleiding - i	560	560	uitgaande collectorleiding - u	ø 22	ø 22
L onderzijde / uitgaande collectorleiding - u	610	610	expansievat - e	ø 22	ø 22
M onderzijde / retourleiding CV - r	670	670	circulatieleiding WW - z	½"	ø 22
N onderzijde / aanvoerleiding CV - a	730	730			
P onderzijde / warmwaterleiding - w	790	790			
Q onderzijde / koudwaterleiding - k	850	840			
R onderzijde / gasleiding - g	930	930			
S Circulatieleiding WW - z	bovenzijde boiler	870			
T onderzijde / netsnoerdoorvoer	1040	1040			
U achterzijde / netsnoerdoorvoer	510	675			
V achterzijde / leidingen c en e	580	744			
W achterzijde / leidingen i, u, r, a, w en k	600	766			
X achterzijde / leiding g	636	796			
Y achterzijde / voorzijde boilermantel	810	970			



ATAG QR-Solar | Accessoires



Concentrische rookgasafvoer
Concentrisch aansluitstuk ø60/100mm.
 Inclusief deksel luchttoevoer ø80mm.

AA09700U

Concentrisch aansluitstuk ø80/125mm.
 Inclusief deksel luchttoevoer ø80mm.

AA1CA05U

Zie hoofdstuk 10 Duopass voor alle rookgasafvoerdelen

PROPAAN LPG

Ombouw naar propaan QR-Solar
 Ombouw wordt door ATAG op aanvraag uitgevoerd.
 Vraag naar de voorwaarden.

OP
AAN-
VRAAG

Voor Technische specificaties na ombouw op propaan zie tabel op pagina 3. 18

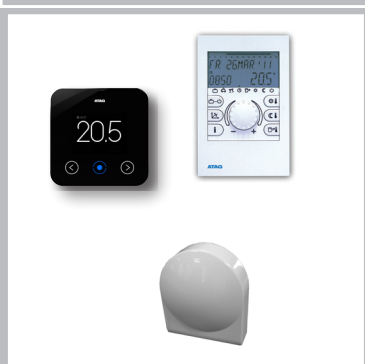


Vul- en spoelunit QR-Solar
 22mm knel. Voor vullen, spoelen en controleren van het collectorcircuit van een QR-Solar

COA0136U

Expansievat (extra nodig bij 10m² collectoroppervlak)
 Expansievat 18 liter
 - Werktemperatuur: -10°C tot 110°C
 - Voordruk: 2,5 bar
Alleen voor QR-Solar

COA1496U

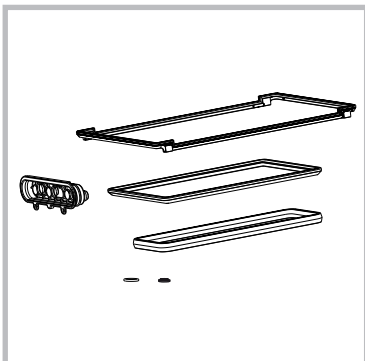


Thermostaten, regelaars en buitenvoeler
ATAG One, slimme thermostaat
BrainZ, klokthermostaat

Zie
hoofdstuk 9

Buitenvoeler ARZ55

ARZ0055U



Onderhoudssets OSS wisselaars
 Complete set met wisselaarpakkingen voor een onderhoudsbeurt
 Onderhoudsset OSS1 (Q25SCR)
 Onderhoudsset OSS2 (Q38SCR)

S4784700
S4784800

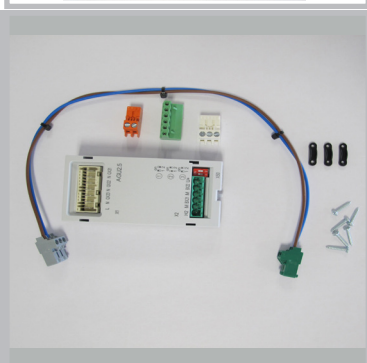
ATAG QR-Solar | Accessoires



Servicekoffer ATAG QR-Serie

Koffer met de meest noodzakelijke onderdelen voor eerste hulp bij koude-klachten.

S5022000



Clip-in Uitbreidingsset voor QR ketels Aanlegvoeler QR

AA20900U
AA21500U

ATAG SolarCollector^{II} 1,6m² (PV) | Eigenschappen

Omschrijving

- Collector van 1,6m² voor het opwekken van warmte door zonneenergie
- Collectorformaat van de 1,6m² collector is gelijk aan de meest toegepaste PV-panelen
- Vlakke plaatcollector
- Uitsluitend geschikt voor veldruksysteem
- Zwart aluminium frame afgedekt met gehard (hagelbestendig), ijzerarm solarglas met anti-reflectielaag
- Absorber met hoogselectieve opgedampte laag voor ultra hoge opbrengst van zonlicht
- Geïsoleerde achterzijde van hoogwaardige, CFK-vrije isolatie
- Collectoromkasting en achterwand van corrosiebestendig aluminium
- Onderhoudsvrij
- Te bestellen als collectorensets van 1,6m² t/m 6,4m²
- De 1,6m² is leverbaar voor opdak en platdak (zowel verticaal als horizontaal leverbaar)
- Hellingshoek opdak 10° tot 70° en platdak 35°
- Alle collectorsets worden geleverd met Antifrogen SOL HT Ready mix collectorvloeistof, collectorsensor en montage materiaal.



Let op:

De collectorsets voorzien NIET in dakdoorvoering, aansluitleidingen tussen collectorveld en zonneboiler en tussen zonneboiler en naverwarmer/cv-ketel, koppelingen en hittebestendige isolatie, Deze zijn als accessoire (m.u.v. dakdoorvoering) apart te bestellen. Zie pagina 3.26.

ATAG SolarCollector^{II} 1,6m² (PV) | Overzicht

Collectorsets met 1,6m² collectoren (PV-formaat)

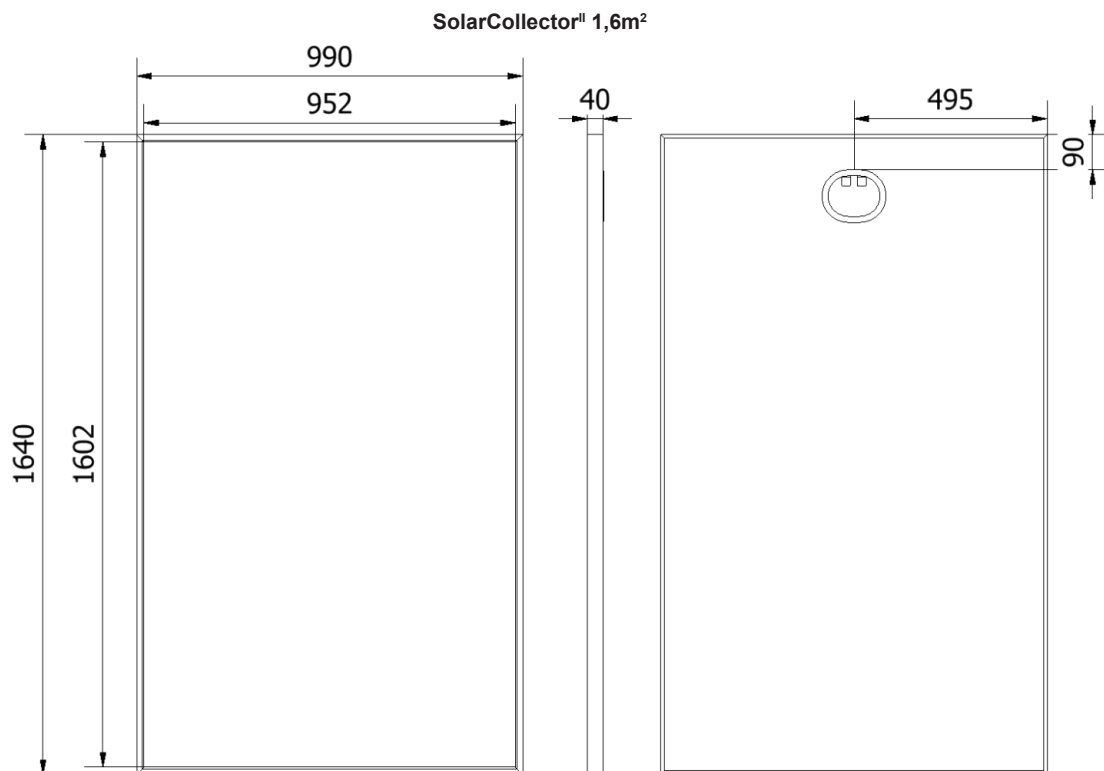
Type	Omschrijving
1,6m² Collectorsets	
COS6226U	Collectorset 1,6m ² opdak verticaal
COS6236U	Collectorset 1,6m ² opdak horizontaal
COS6246U	Collectorset 1,6m ² platdak verticaal*
COS6256U	Collectorset 1,6m ² platdak horizontaal*
3,2m² Collectorsets	
COS6266U	Collectorset 3,2m ² opdak verticaal
COS6276U	Collectorset 3,2m ² opdak horizontaal
COS6286U	Collectorset 3,2m ² platdak verticaal*
COS6296U	Collectorset 3,2m ² platdak horizontaal*
4,8m² Collectorsets	
COS6306U	Collectorset 4,8m ² opdak verticaal
COS6316U	Collectorset 4,8m ² opdak horizontaal
COS6326U	Collectorset 4,8m ² platdak verticaal*
COS6336U	Collectorset 4,8m ² platdak horizontaal*
6,4m² Collectorsets	
COS6346U	Collectorset 6,4m ² opdak verticaal
COS6356U	Collectorset 6,4m ² opdak horizontaal
COS6366U	Collectorset 6,4m ² platdak verticaal*
COS6376U	Collectorset 6,4m ² platdak horizontaal*

*** Let op: De installateur is verantwoordelijk voor een juiste ballastberekening. Aantal ballastblokken is afhankelijk van collectoroppervlak, installatiehoogte, bebouwing en windgebied. Zie het Installatievoorschrift. De frames zijn geschikt voor standaard betontegels 60x40cm, 25kg/stuk. Levering door derden.**

Zorg voor een correcte berekening om de juiste inhoud van het expansievat te bepalen.

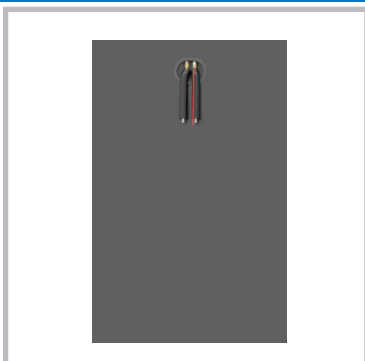
ATAG SolarCollector^{II} 1,6m² (PV) | Kenmerken

Technische specificaties		
Afmetingen	Lengte	1640 mm
	Breedte	990 mm
	Dikte	40 mm
	Gewicht	23,8 kg
	Bruto (gross) oppervlak	1,62 m ²
	Apertuuroppervlak	1,53 m ²
Materialen	Collector aansluitingen	Speciaal binnendraad
	Kleur	Zwart
Werkingswaarden	Maximale druk	6 bar
	Collector vloeistof	Antifrogen collectorvloeistof
	Vloeistof inhoud	0,58 ltr.
	Stagnatietemperatuur	172 °C
Data t.b.v. Ecodesign	Asol	1,62 (m ²)
	E ₀	0,692 %
	a1	4,503 (W/K.m ²)
	a2	0,022 (W/K.m ²)
	IAM	0,96
	η _{col}	48 %



Zie voor leveringsomvang van het montagemateriaal en de afmetingen van collectorvelden het installatievoorschrift.

ATAG SolarCollector^{II} 1,6m² | Accessoires



ATAG SolarCollector^{II} 1,6m²

Enkele collector (PV-formaat) voor opdak of platdakmontage. Zonder montagemateriaal of frames.

COA3016U



Aansluitset voor 1,6m² collectoren

Voor het aansluiten van flexibele ribbelslang DN12 op de 1,6m² collector. Voor elke collector is 1 set nodig.

- 2 stuks wartelmoeren
- 6 stuks O-ringen
- 2 stuks borgringen

COA3096U

Ringentool voor 1,6m² collectoren

Met de ringentool kunnen O-ringen eenvoudig op de flexslang aangebracht worden. De ringentool kan niet gebruikt worden om te ontbramen.

COA2606U



Koppelslang DN12/1,5mtr 1,6m² collector

Koppelslang voor het verbinden van 2 of meer 1,6m² collectoren bij verticale plaatsing. Niet voorzien van koppelingen.

COA3076U



Slang flexibel RVS op rol 1,6m² collector

Vorgeïsoleerde enkele flexibele RVS ribbelslang met aan beide zijden een collectoraansluiting. Ideaal voor installatie van de aanvoer en/of retour van de collectorleidingen. Kan op gewenste lengte ingekort worden en rechtstreeks op het voorraadvat gemonteerd worden. Zowel aanvoer als retour uit één enkele lengte is mogelijk. Altijd in combinatie met aansluitset te gebruiken. Afhankelijk van de afstand van de collector tot boiler vat de lengte kiezen.

Slang flexibel DN12/ 15,0M

COA3086U



Sensoren

Collectorsensor PT1000 1,6m² collectoren
Clip-on Pt1000 22mm sensor voorzien van 10 meter hittebestendige kabel voor buiten en binnen gebruik.

COA3106U

ATAG SolarCollector^{II} 2,5m² | Eigenschappen

Omschrijving

- Collector van 2,5m² voor het opwekken van warmte door zonneenergie
- Vlakke plaatcollector
- Uitsluitend geschikt voor voldruksysteem
- Zwart aluminium frame afgedekt met gehard (hagelbestendig), ijzerarm solarglas met anti-reflectie-laag
- Absorber met hoogselectieve opgedampte laag voor ultra hoge opbrengst van zonlicht
- Geïsoleerde achterzijde van hoogwaardige, CFK-vrije isolatie
- Collectoromkasting en achterwand van corrosiebestendig aluminium
- Onderhoudsvrij
- Te bestellen als collectorsets van 2,5m² t/m 10m²
- De 2,5m² is leverbaar voor opdak en platdak (zowel verticaal als horizontaal te plaatsen)
- Hellingshoek opdak 20° tot 70° en platdak 35°
- Alle collectorsets worden geleverd met Antifrogen SOL HT Ready mix collectorvloeistof, collectorsensor en montage materiaal



Let op:

De collectorsets voorzien NIET in dakdoorvoering, aansluitleidingen tussen collector(en) en zonneboiler en tussen zonneboiler en naverwarmer/cv-ketel, koppelingen hittebestendige isolatie en collectorsensor (PT1000).

Deze zijn als accessoire (m.u.v. dakdoorvoering) apart te bestellen. Zie pagina 3.30

ATAG biedt een dienst aan voor het spoelen, vullen, ontluichten en op druk brengen van het collectorcircuit. Neem contact op met ATAG Verwarming voor de details.

ATAG SolarCollector^{II} 2,5m² | Overzicht

Collectorsets met 2,5m² collectoren

Type	Omschrijving
2,5m² Collectorsets	
COS1036U	Collectorset 2,5m ² opdak verticaal/horizontaal
COS1046U	Collectorset 2,5m ² platdak verticaal*
COS1056U	Collectorset 2,5m ² platdak horizontaal*
5,0m² Collectorsets voor combinaties met ALEC 200 ltr. en QR-Solar 200 of 380 ltr.	
COS1086U	Collectorset 5,0m ² opdak verticaal/horizontaal
COS1096U	Collectorset 5,0m ² platdak verticaal*
COS1106U	Collectorset 5,0m ² platdak horizontaal*
7,5m² Collectorsets voor combinaties met ALEC 200 en 300 ltr. en QR-Solar 380 ltr.	
COS1136U	Collectorset 7,5m ² opdak verticaal/horizontaal
COS1146U	Collectorset 7,5m ² platdak verticaal*
COS1156U	Collectorset 7,5m ² platdak horizontaal* **
10m² Collectorsets voor combinaties met ALEC 300 ltr. en QR-Solar 380 ltr.	
COS1186U	Collectorset 10,0m ² opdak verticaal/horizontaal
COS1196U	Collectorset 10,0m ² platdak verticaal*
COS1206U	Collectorset 10,0m ² platdak horizontaal* **

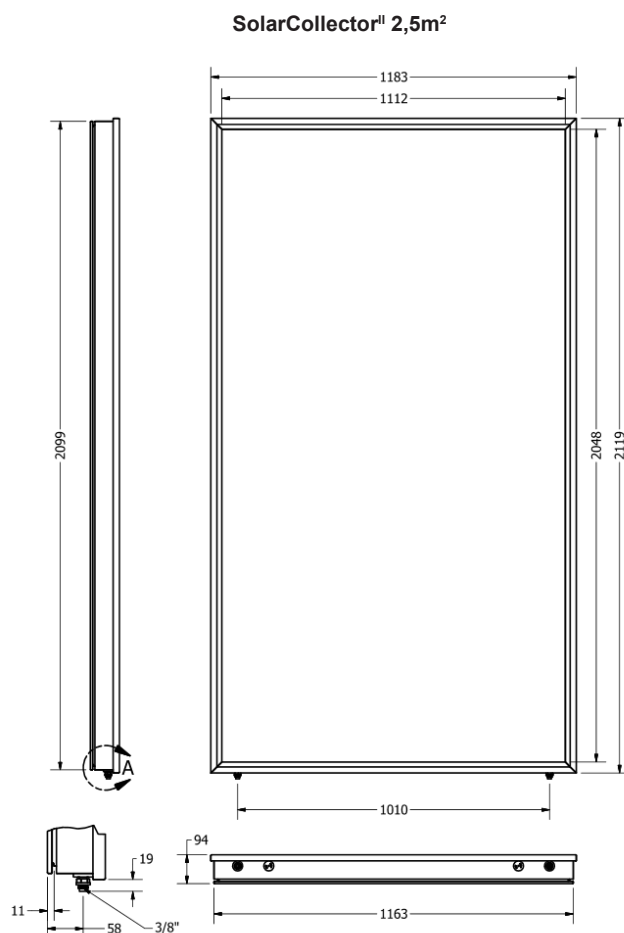
*** Let op:** De installateur is verantwoordelijk voor een juiste ballastberekening. Aantal ballastblokken is afhankelijk van collectoroppervlak, installatiehoogte, bebouwing en windgebied. Zie het Installatievoorschrift. De frames zijn geschikt voor standaard betontegels 60x40cm, 25kg/stuk. Levering door derden.

****** Voor alle opstellingen tot en met 10 m² zijn de 30cm verbindingsleidingen voor het koppelen van de collectoren meegeleverd behalve voor de horizontale platdak opstelling. Overige (langere) leidingen worden niet standaard meegeleverd en moeten separaat besteld worden. Zie ook het installatievoorschrift.

Zorg voor een correcte berekening om de juiste inhoud van het expansievat te bepalen.

ATAG SolarCollector^{II} 2,5m² | Techn. kenmerken

Technische specificaties		
Afmetingen	Lengte	2119 mm
	Breedte	1183 mm
	Dikte	94 mm
	Gewicht	39 kg
	Bruto oppervlak	2,50 m ²
	Apertuuroppervlak	2,28 m ²
Materialen	Collector aansluitingen	3/8" uitwendig draad
	Kleur	Zwart
Werkingswaarden	Maximale druk	6 bar
	Collector vloeistof	Antifrogen collectorvloeistof
	Vloeistof inhoud	1,76 ltr.
	Stagnatietemperatuur	210 °C
Data t.b.v. Ecodesign	Asol	2,28 (m ²)
	E ₀	0,856 %
	a1	3,688 (W/K.m ²)
	a2	0,021 (W/K.m ²)
	IAM	0,96
	η _{col}	67 %



Zie voor leveringsomvang van het montagemateriaal en de afmetingen van collectorvelden het installatievoorschrift.

ATAG SolarCollector^{II} 2,5m² | Accessoires



ATAG SolarCollector^{II} 2,5m²

Enkele collector. Universeel toepasbaar voor opdak of platdakmontage. Zonder montagemateriaal, gotenset of frames.

COA1016U



Slang flexibel RVS voor het koppelen van collectoren 2,5m²

Slang flexibel DN12/ 0,3M 3/8"bi x 3/8"bi

COA1676U



Slang flexibel RVS op rol 2,5m² collectoren

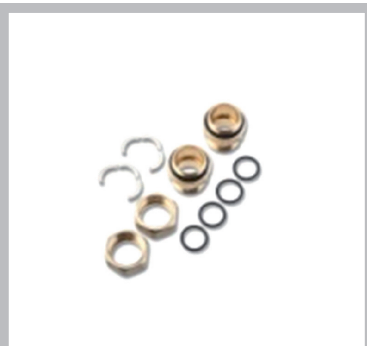
Voorgeïsoleerde enkele flexibele RVS ribbelslang met aan beide zijden een collectoraansluiting. Ideaal voor installatie van de aanvoer en/of retour van de collectorleidingen. Kan op gewenste lengte ingekort worden en rechtstreeks op het voorraadvat gemonteerd worden. Zowel aanvoer als retour uit één enkele lengte is mogelijk. Altijd in combinatie met aansluitset te gebruiken. Afhankelijk van de afstand van de collector tot boiler vat de lengte kiezen.

Slang flexibel DN12/ 15,0M 3/8"bi x 3/8"bi

Slang flexibel DN16/ 15,0M 3/8"bi x 3/8"bi

COA1706U

COA1726U



Aansluitset voor het aansluiten van RVS flexibele slang 2,5m²

Aansluitset tbv. directe montage op het voorraadvat. De set bevat aansluitingen voor de aanvoer en retour van de collectorleiding. Inhoud:

- 2 stuks zelfdichtende puntstukken
- 2 stuks wartelmoeren
- 8 stuks O-ringen
- 2 stuks borgring

Aansluitset DN12 x 1/2" complete set van 2 stuks

Aansluitset DN16 x 3/4" complete set van 2 stuks

COA1736U

COA1756U



Koppelset voor het aan elkaar verbinden van 2 RVS flexibele slangen 2,5m²

Tbv. het doorkoppelen van flexibel RVS ribbelslang dmv. zelfdichtende sokverbinding. Inhoud:

- 2 stuks dubbele nippels
- 2 stuks wartelmoeren
- 8 stuks O-ringen
- 2 stuks borgringen

Koppelset DN12 complete set van 2 stuks

Koppelset DN16 complete set van 2 stuks

COA1746U

COA1766U

ATAG SolarCollector^{II} 2,5m² | Accessoires



Sensoren

Collectorsensor PT1000 2,5m² collectoren
Kabellengte 10m

COA2646U



Handgreep SolarCollector

Handgreep voor het gemakkelijk transporteren en op het dak brengen van de collector.
Geschikt voor de 2,5 m² collectoren.

COA1956U



Isolatiebescherming DN12/16 Rol = 35 meter

COA3736U

ATAG SolarCollector^{II} 2,5m² | Accessoires



Collectorvloeistof Antifrogen SOL HT Ready mix

Warmtegeleidingsvloeistof, vries- en koelbescherming met corrosieremmende bestanddelen. Op basis van propyleenglycol. De warmtegeleidende vloeistof is vulklaar in de juiste mengverhouding. Werktemperatuur bij constant gebruikt -23 tot +200°C. Piekttemperaturen (kortstondige blootstelling) -40 en +270°C.

Antifrogen SOL HT Ready mix jerrycan 15 ltr

COA2156U



Brixmeter

Handig gereedschap voor nauwkeurige meting van de vorstbeveiliging van het water Antifrogen SOL HT Ready-mix mengsel.

COA2436U



Vulstation collectorsysteem

Uitstekend geschikt om het zonneboilersysteem snel door te spoelen, gemakkelijk met collectorvloeistof te vullen en moeiteloos te ontluichten

Polyethyleen tank van 30 liter inhoud, flexibele doorzichtige slangen, terugslagventiel, vulpomp. Gemonteerd op stevig frame met wielen.

COA1776U



Expansievat

Membran-drukexpansievaten tbv. zonneboiler-systemen. Uitgevoerd met speciaal ontwikkeld membraam voor solar toepassingen, binnenzijde voorzien van poedercoating.

Voldoet aan hoge veiligheidsnormen (TUV - ASME - SA).

- Werktemperatuur: -10°C tot 110°C

- Voordruk: 1,8 bar

Expansievat 8 liter

Expansievat 18 liter

Expansievat 24 liter

COA1486U

COA1496U

COA2216U



Pompset

Solarpomp in EPP behuizing met besturingsregeling, overstortventiel, manometer, veerbelaste terugslagklep, vulkraan en stekkersnoer.

- Modulerende energiezuinige pomp (A-label)

- Mogelijkheid tot aansturing van driewegklep of extra (niet modulerende) pomp

- 15mm boven- en 22mm onderaansluitingen

- Uitlezing met volledige teksten.

Ingangen: 4x PT1000, 1x Grundfoss

Uitgangen: 2x relais (1x pot.vrij, 1x PWM)

Pompset A-label met regelaar Basic CS2

COA2636U

ATAG SolarCollector^{II} 2,5m² | Accessoires

Pompset



Kenmerken

Eenvoud & installatiegemak

- Montage los aan de muur of direct op de boiler (t/m 200 liter)
- Voorgemonteerde onderdelen (Plug & Play)
- Uitgebreide storingsinformatie
- Duidelijke status LED (OK/Storing/Waarschuwing)
- Meertalig LCD display (o.a. Nederlands)

Hoog rendement

- Hoog rendement pomp
- Pompen voldoen aan de ErP richtlijnen 2015
- Terugmoduleren <10%

Funcities	Basic
Aansturing asynchroon pomp	x
Aansturing PM-pomp (PWM)	x
Vakantiestand	x
Status LED	x
SD-kaartslot (kopiëren / loggen)	-
Meertalig LCD tekstdisplay (standaard NL)	x
Uitgebreide storingsinformatie	x
Test routinefunctie	x
Sun Wash aansluiting (optioneel)	x
SuMoSy opbrengstmeting (optioneel)	x
V-bus aansluiting	x
Datalogger (internet, optioneel)	x
Zonnegascombi	-
Legionella preventie functie	-
Extra schakelingen o.a.:	-
Prioriteitenschakeling Vat1 / Vat2	-
Oost/West schakeling	-
2e pompschakeling	-
3-wegklep schakeling	-
Specificaties	Basic
Type pomp	Wilco ST15/7 PWM
Afmetingen pompset	160 x 215 x 340 mm
Vermogen maximaal	45 W
Voeding	100..240 V
Opvoerhoogte	7 meter
Ingangen	4xPt1000, 1xGrundfos
Uitgangen	2x Relais (1xpot. vrij, 1xPWM)
Materiaal behuizing	EPP
Aansluitingen boven	15 mm
Aansluitingen onder	22 mm



ATAG Collectorvulservice

Ga naar www.atagverwarming.nl/installateurs, klik op ondersteuning en selecteer "serviceconcepten"



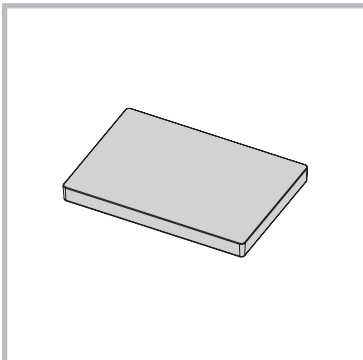
Advies bij opdakmontage pannendak:

Indien gewenst is het mogelijk een ontluchtingspan toe te passen voor leidingdoorvoer bij opdakmontage van de collectoren. Bepaal daarvoor het type dakpan en bestel een ontluchtingspan. Levering door derden.



Advies bij platdakmontage:

Bestel een passende ventilatie-dakdoorvoer ten behoeve van leidingdoorvoer. Levering door derden. Zie ook installatievoorschrift.



Alle platdakopstellingen worden geleverd exclusief ballastblokken. De installateur is verantwoordelijk voor een juiste ballastberekening. Aantal ballastblokken is afhankelijk van collectoroppervlak, installatiehoogte, bebouwing en windgebied. **Zie het installatievoorschrift.** De frames zijn geschikt voor **standaard betontegels 60x40cm**. Levering door derden.