

ATAG
JOUW COMFORT ZONE

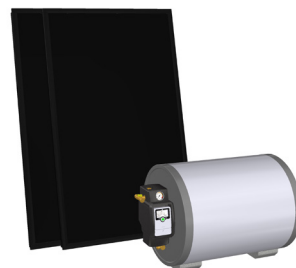
ENERGIEOPSLAG ZONLICHTSYSTEMEN



ZONLICHTSYSTEMEN | OVERZICHT

ATAG ECONORM^{II}

120 of 200 liter (*liggende/horizontale*) boiler met opdak- of platdakcollector(en) naar keuze.



ATAG CBSOLAR^{II}

120 liter, 200 liter of 300 liter (*staande/verticale*) boiler met opdak- of platdakcollector(en) naar keuze.

De EcoNorm^{II} en CBSolar^{II} zijn geschikt voor aansluiting op de:

- ATAG i Zone-Serie combiketels
- ATAG QR-Serie combiketels
- ATAG Enercion M combi-warmtepompen



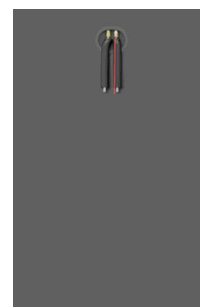
ATAG QR-SOLAR

Unieke hybride cv-ketel (zonnegascombi) die primair gebruik maakt van zonne-energie voor warm water én verwarming in combinatie met een 200 of 380 liter zonneboiler



SOLARCOLLECTOR^{II} 1,6M²

- Collector van 1,6m² voor het opwekken van warmte door zonneenergie
- Collectorformaat van de 1,6m² collector is gelijk aan de meest toegepaste PV-panels
- Vlakke plaatcollector
- Uitsluitend geschikt voor veldruksysteem



SOLARCOLLECTOR^{II} 2,5M²

- Collector van 2,5m² voor het opwekken van warmte door zonneenergie
- Vlakke plaatcollector
- Uitsluitend geschikt voor veldruksysteem
- Zwart aluminium frame afgedekt met gehard (hagelbestendig), ijzerarm solarglas met anti-reflectie laag



ECONORM^{II}

OMSCHRIJVING

De EcoNorm^{II} is een standaard zonneboiler (voorverwarmer) die in combinatie met een combi-ketel/combi-warmtepomp wordt geplaatst. Het unieke van de EcoNorm^{II} is dat het een plaatsbesparende 'liggende' zonneboiler betreft die eenvoudig op zolder achter een knieschot geplaatst kan worden. De boiler kan met de aansluitingen zowel naar links of naar rechts geplaatst worden.



LEVERINGSOMVANG

Elke set bevat:

- RVS gebeitste liggende/horizontaal geplaatste boiler (onderhoudsvrij) van 120 of 200 liter met hardschuim isolatie en PVC mantel met:
 - PT1000 boilersensor,
 - Thermostatisch mengventiel
- SolarStation met:
 - Energiezuinige modulerende pomp (A-label),
 - Temperatuur- en drukmeter,
 - Overstortventiel,
 - Afsluiters,
 - Keerklep,
 - Vul-en aftapkraan,
 - Regeling (Basic) met verlicht LCD beeldscherm voor het uitlezen van temperaturen, bedrijfsstatus en evt. storingen.
 Functioneert onafhankelijk van de ketelbesturing
- Expansievat van 8 of 18 liter met 1,8 bar voordruk
- Collectorvloeistof Antifrogen SOL HT Ready-Mix

Exclusief aansluitmateriaal van collector naar boiler en van boiler naar naverwarmer.

ARTIKELNUMMERS

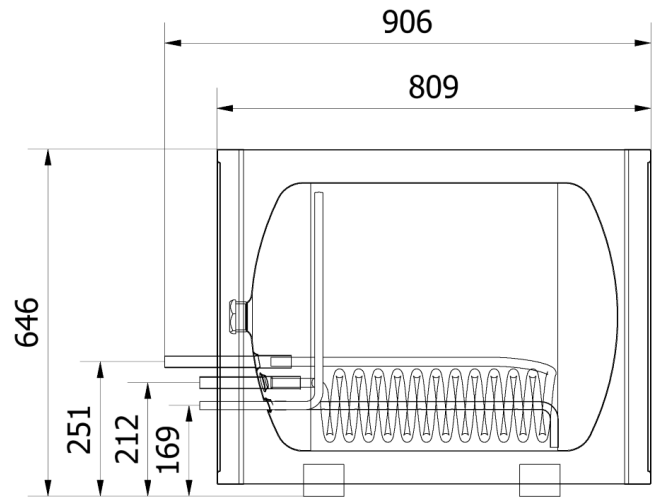
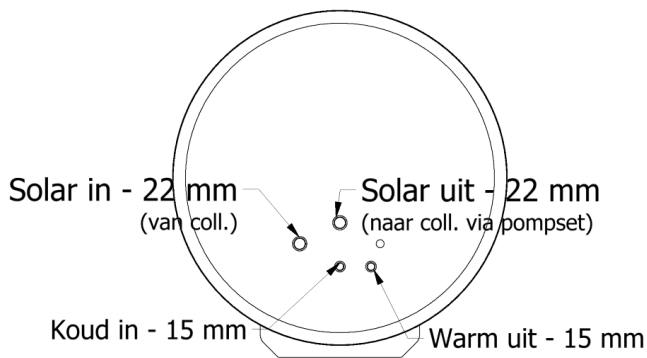
ECONORM II	1,6 m ²		2,5 m ²	
	120 / 3,2m ²	200 / 4,8 m ²	120 / 2,5 m ²	200 / 5 m ²
Artikelnummer	ASETZ812	ASETZ814	ASETZ211	ASETZ212

AFMETINGEN EN GEWICHT

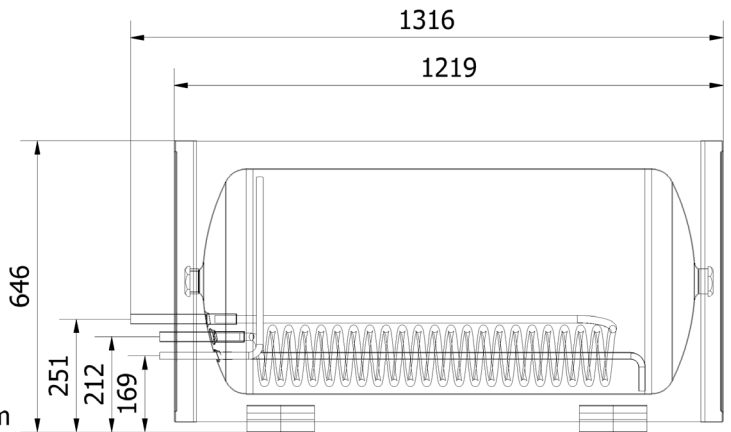
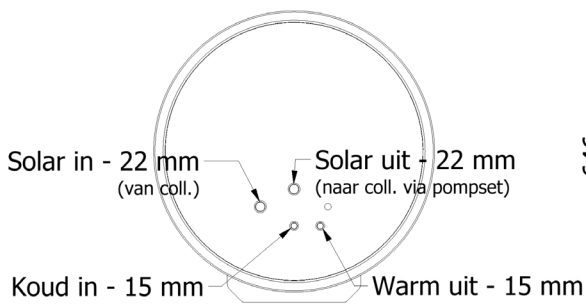
Volledige
documentatie
op de website:



ECONORM II 120



ECONORM II 200



ECONORM^{II}

SAMENSTELLING ZONNEBOILERSET ECONORM^{II}

MET 1,6M² COLLECTOREN

①

**EcoNorm^{II} (standaard zonneboiler horizontaal)
met 1,6m² collectoren**



ASETZ812

120/3,2m²



ASETZ814

200/4,8m²

De bovengenoemde sets zijn allen voorzien van: RVS boilervat, boilersensor PT1000, thermostatisch mengventiel, solarstation, expansievat, collector(en), koppelslangen (t.b.v. het onderling koppelen van de collectoren), collectorsensor PT1000 en collectorvloeistof. Voor montage op pannendak of platdak is hieronder in de tabel aangegeven welke montagedelen er bij besteld moeten worden.

+ ②

Montage systemen: Opdak + Platdak

	COA3256U	COA3246U	COA3276U	COA3266U	COA1646U	COA1656U	COA3116U
Opdak Horizontaal, 2 collectoren 3,2m ²	1						
Opdak Verticaal, 2 collectoren 3,2m ²		1					
Platdak Horizontaal, 2 collectoren 3,2m ²				2			2
Platdak Verticaal, 2 collectoren 3,2m ²						2	2
Opdak Horizontaal, 3 collectoren 4,8m ²			1				
Opdak Verticaal, 3 collectoren 4,8m ²				1			
Platdak Horizontaal, 3 collectoren 4,8m ²				3			3
Platdak Verticaal, 3 collectoren 4,8m ²						3	3

+ ③

Voor het aansluiten van de boiler aan de 1,6m² collectoren worden onderstaande artikelen aanbevolen:

Toevoegen voor het aansluiten van boiler aan de 1,6m² collector(en) met flexslang:

- COA3086U Aansluitslang DN12/15m 1,6 m2 collector
- en COA3096U Aansluitset DN12 x ½" cpl. set 2 stuks

SAMENSTELLING ZONNEBOILERSET ECONORMII

MET 2,5M² COLLECTOREN

1

EcoNorm^{II} (standaard zonneboiler horizontaal)
met 2,5m² collectoren



ASETZ211

120/2,5m²



ASETZ212

200/5,0m²

De bovengenoemde sets zijn allen voorzien van: RVS boilervat, boilersensor PT1000, thermostatisch mengventiel, solarstation, expansievat, collector(en), koppelslangen (t.b.v. het onderling koppelen van de collectoren), collectorsensor PT1000 en collectorvloeistof. Voor montage op opdak of platdak is hieronder in de tabel aangegeven welke montagedelen er bij besteld moeten worden.

+ 2

Montage systemen: Opdak + Platdak

	COA1666U	COA1646U	COA1656U
Opdak verticaal/horizontaal, 1 collector 2,5m ²	1		
Opdak verticaal/horizontaal, 2 collectoren 5,0m ²	2		
Platdak verticaal, 1 collector 2,5m ² *			1
Platdak verticaal, 2 collectoren 5,0m ² *			2
Platdak horizontaal, 1 collector 2,5m ² *		1	
Platdak horizontaal, 2 collectoren 5,0m ² *		2	

* Let op: De installateur is verantwoordelijk voor een juiste ballastberekening. Aantal ballastblokken is afhankelijk van collectoroppervlak, installatiehoogte, bebouwing en windgebied. Zie het Installatievoorschrift. De frames zijn geschikt voor standaard betontegels 60x40cm, 25kg/stuk. Levering door derden.

+ 3

Voor het aansluiten van de boiler aan de 2,5m² collectoren worden onderstaande artikelen aanbevolen:

Toevoegen voor het aansluiten van boiler aan de 2,5m² collector(en) met flexslang:

Tot en met 2 collectoren DN12:

- en COA1736U Aansluitset DN12 kpl. Set 2st
COA1706U Slang flex DN12/15,0m 3/8"bix3/8"bi

TECHNISCHE SPECIFICATIES

ATAG standaard zonneboiler		120 liter boiler		200 liter boiler	
		120/3,2	120/2,5	200/4,8	200/5,0
Materiaal boiler		RVS		RVS	
Inhoud	ltr	118		197	
Diameter	mm	ø629		ø629	
Lengte	mm	806		1216	
Aansluitdiameter sanitairzijdig		15mm		15mm	
Aansluitdiameter collectorzijdig		1/2"en 3/4"inw.dr.		1/2"en 3/4"inw.dr.	
Maximale druk sanitairzijdig	bar	10		10	
Maximale druk collectorzijdig	bar	40		40	
Verwarmend opp. Collectorspiraal	m ²	0,6		1	
Gewicht (leeg)	kg	21		30	
Inspectieluik aanwezig		ja		ja	
Materiaal isolatie		Neopor		Neopor	
Dikte isolatie	mm	60		60	
Materiaal mantel		hard PVC		hard PVC	
Thermostatisch mengventiel		ja, 15mm knel		ja, 15mm knel	
Instelling thermostatisch mengventiel		Vast 60°C		Vast 60°C	
ATAG Collector		Type 1,6m ²	Type 2,5m ²	Type 1,6m ²	Type 2,5m ²
Collectoroppervlak (apertuur)	m ²	3,0	2,3	4,5	4,6
Expansievat	ltr/bar	8 / 1,8	8 / 1,8	18 / 1,8	18 / 1,8
Collectorvloeistof/watermengsel		Antifrogen SOL HT Ready-Mix (-23 tot +200°C)			

ATAG SolarStation Basic

Afmetingen besturingsunit (bxdxh)	mm	162 x 215 x 340
Beveiliging druk collectorsysteem	bar	6
Aansluiting leiding besturingsunit boven	mm	15
Aansluiting leiding besturingsunit onder	mm	22
Maximale omgevingstemperatuur	°C	40
Maximale werkdruk	bar	10
Type pomp		Wilco ST15/7 PWM2
Electrische voeding	V/Hz	230 / 50
Maximaal elektrisch opgenomen vermogen	W	45
Beschermingsgraad		IPX4D

ErP specificaties volgens Europese Richtlijn 2010/30/EU

Zonneboiler		120/3,2	120/2,5	200/4,8	200/5,0
Nominaal volume V _{nom}	l	118	118	197	197
Stilstandsverlies S	W	37	37	52	52
Verwarmingscapaciteit ps _{sol} (= S/45)	W/K	0,822	0,822	1,156	1,156
Energieklasse		A	A	B	B

Collector

A _{col}	m ²	2,92	2,28	4,38	4,56
E ₀	%	0,837	0,856	0,837	0,856
A ₁	W/K.m ²	4,13	3,688	4,13	3,688
A ₂	W/K.m ²	0,015	0,021	0,015	0,021
I _{AM}		0,91	0,96	0,91	0,96
η _{col}	%	65	67	64	67

Pomp & Regeling

Solpomp	W	4,5	2	11	2,5
Solstandby	W	<1	<1	<1	<1

ACCESSOIRES

AFBEELDING	OMSCHRIJVING	OPMERKING	ARTIKEL-NUMMER
	<p>NZ-SET QR-SERIE COMBI</p>	<p>Naverwarming Zon (NZ-set) voor aansluiting EcoNormII of CBSolarII op QR-Serie combiketels voor aansluiting ZonLichtBoiler. Levering inlaatcombinatie voor zonneboiler door derden.</p>	<p>AA1ZB04H</p>
	<p>NZ-SET i-SERIE / P-SERIE COMBI</p>	<p>Voor aansluiting van een EcoNormII of CBSolarII op een ATAG i Zone- of P-Serie combiketel is een extra aansluitset (NZ-set) nodig om onnodig inschakelen van de ketel bij een warme boiler te voorkomen. Levering inlaatcombinatie voor zonneboiler door derden.</p>	<p>AA206600U</p>

CBSOLAR^{II}

OMSCHRIJVING

De CBSolar^{II} is een standaard zonneboiler (voorverwarmer) die in combinatie met een combi-ketel wordt geplaatst. De ATAG CBSolar^{II} wordt geleverd in een set van een 120 liter, 200 liter of 300 liter met opdak- of platdakcollector(en) naar keuze.



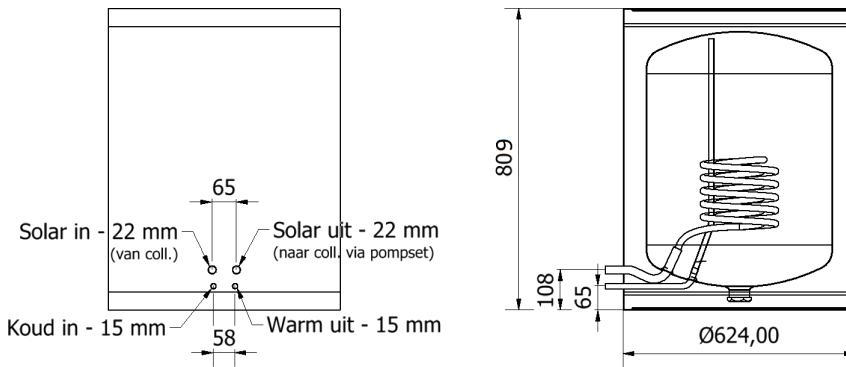
Elke set bevat:

- RVS gebeitste staande/verticaal geplaatste boiler (onderhoudsvrij) van 120, 200 of 300 liter met hardschuim isolatie en PVC mantel met:
 - PT1000 boilersensor,
 - Thermostatisch mengventiel
- SolarStation met:
 - Energiezuinige modulerende pomp (A-label),
 - Temperatuur- en drukmeter,
 - Overstortventiel,
 - Afsluiters,
 - Keerklep,
 - Vul-en aftapkraan,
 - Regeling (Basic) met verlicht LCD beeldscherm voor het uitlezen van temperaturen, bedrijfsstatus en evt. storingen.
Functioneert onafhankelijk van de ketelbesturing
- Expansievat van 8, 18 of 24 liter met 1,8 bar voordruk
- Collectorvloeistof Antifrogen SOL HT Ready-Mix

Exclusief aansluitmateriaal van collector naar boiler en van boiler naar naverwarmer.

AFMETINGEN EN GEWICHT

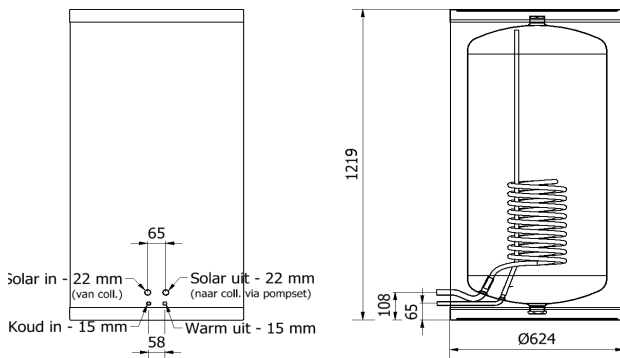
CBSSOLARII 120



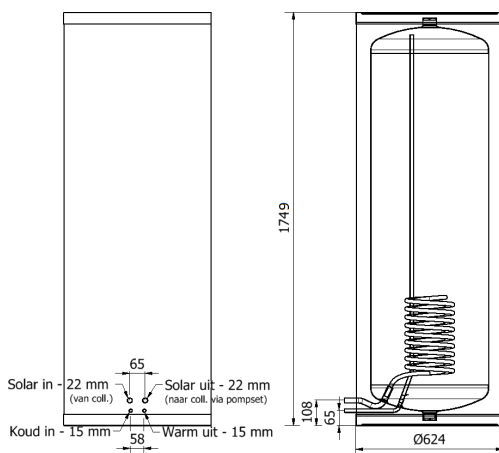
Volledige documentatie op de website:



CBSSOLARII 200



CBSSOLARII 300





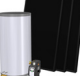
CBSOLAR^{II}

SAMENSTELLING ZONNEBOILERSET CBSOLAR^{II}

MET 1,6M² COLLECTOREN

1

CBSolar^{II} (standaard zonneboiler horizontaal) met 1,6m² collectoren

	ASETZ802	120/3,2m ²
	ASETZ804	200/4,8m ²
	ASETZ806	300/6,4m ²

De bovengenoemde sets zijn allen voorzien van: RVS boilervat, boilersensor PT1000, thermostatisch mengventiel, solarstation, expansievat, collector(en), koppelslangen (t.b.v. het onderling koppelen van de collectoren), collectorsensor PT1000 en collectorvloeistof. Voor montage op pannendak of platdak is hieronder in de tabel aangegeven welke montagedelen er bij besteld moeten worden.

+ 2

Montage systemen: Opdak + Platdak

	COA3256U	COA3246U	COA3276U	COA3266U	COA3296U	COA3286U	COA1646U	COA1656U	COA3116U
Opdak Horizontaal, 2 collectoren 3,2m ²	1								
Opdak Verticaal, 2 collectoren 3,2m ²		1							
Platdak Horizontaal, 2 collectoren 3,2m ²							2		2
Platdak Verticaal, 2 collectoren 3,2m ²								2	2
Opdak Horizontaal, 3 collectoren 4,8m ²			1						
Opdak Verticaal, 3 collectoren 4,8m ²				1					
Platdak Horizontaal, 3 collectoren 4,8m ²							3		3
Platdak Verticaal, 3 collectoren 4,8m ²								3	3
Opdak Horizontaal, 4 collectoren 6,4m ²					1				
Opdak Verticaal, 4 collectoren 6,4m ²						1			
Platdak Horizontaal, 4 collectoren 6,4m ²							4		4
Platdak Verticaal, 4 collectoren 6,4m ²								4	4

3

Voor het aansluiten van de boiler aan de 1,6m² collectoren worden onderstaande artikelen aanbevolen:

Toevoegen voor het aansluiten van boiler aan de 1,6m² collector(en) met flexslang:



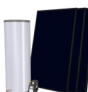
- en
- COA3086U Aansluitslang DN12/15m 1,6 m2 collector
 - COA3096U Aansluitset DN12 x ½" cpl. set 2 stuks

SAMENSTELLING ZONNEBOILERSET CBSOLARII

MET 2,5M² COLLECTOREN

1

CBSolarII (standaard zonneboiler horizontaal) met 2,5m² collectoren

	ASETZ201	120/2,5m ²
	ASETZ202	200/5,0m ²
	ASETZ203	300/7,5m ²

De bovengenoemde sets zijn allen voorzien van: RVS boilervat, boilersensor PT1000, thermostatisch mengventiel, solarstation, expansievat, collector(en), koppelslangen (t.b.v. het onderling koppelen van de collectoren), collectorsensor PT1000 en collectorvloeistof. Voor montage op opdak of platdak is hieronder in de tabel aangegeven welke montagedelen er bij besteld moeten worden.

+ 2

Montage systemen: Opdak + Platdak

	COA1666U	COA1646U	COA1656U
Opdak verticaal/horizontaal, 2 collectoren 5,0m ²	2		
Opdak verticaal/horizontaal, 3 collectoren 7,5m ²	3		
Platdak verticaal, 2 collectoren 5,0m ² *			2
Platdak verticaal, 3 collectoren 7,5m ² *			3
Platdak horizontaal, 2 collectoren 5,0m ² *		2	
Platdak horizontaal, 3 collectoren 7,5m ² ** **		3	

* Let op: De installateur is verantwoordelijk voor een juiste ballastberekening. Aantal ballastblokken is afhankelijk van collectoroppervlak, installatiehoogte, bebouwing en windgebied. Zie het Installatievoorschrift. De frames zijn geschikt voor standaard betegels 60x40cm, 25kg/stuk. Levering door derden.

** Voor alle opstellingen 7,5 m² zijn de 30cm verbindingleidingen voor het koppelen van de collectoren meegeleverd behalve voor de horizontale platdak opstelling. Overige (langere) leidingen worden niet standaard meegeleverd en moeten separaat besteld worden. Zie ook het installatievoorschrift.

3

Voor het aansluiten van de boiler aan de 2,5m² collectoren worden onderstaande artikelen aanbevolen:

Toevoegen voor het aansluiten van boiler aan de 2,5m² collector(en) met flexslang:

Tot en met 2 collectoren DN12:
 COA1706U Slang flex DN12/15,0m 3/8"bix3/8"bi 2st
 en COA1736U Aansluitset DN12 kpl. Set 2st

Voor 3 collectoren DN16:
 COA1726U Slang flex DN16/15,0m 3/8"bix3/8"bi
 en COA1756U Aansluitset DN16 kpl. Set 2st

TECHNISCHE SPECIFICATIES

Technische specificaties	CBSolar ^{II}							
	120 liter		200 liter			300 liter		
ATAG standaard zonneboiler	120/1,6	120/3,2	120/2,5	200/3,2	200/4,8	200/5,0	300/6,4	300/7,5
Materiaal boiler	RVS		RVS			RVS		
Inhoud	118		197			296		
Diameter	ø624		ø624			ø624		
Hoogte	809		1219			1749		
Aansluitdiameter sanitairzijdig	15mm		15mm			15mm		
Aansluitdiameter collectorzijdig	22mm		22mm			22mm		
Maximale druk sanitairzijdig	10		10			10		
Maximale druk collectorzijdig	10		10			8		
Verwarmend opp. Collectorspiraal	0,6		1			1,3		
Gewicht (leeg)	21		29			40		
Inspectieluik aanwezig	ja		ja			ja		
Materiaal isolatie	Neopor		Neopor			Neopor		
Dikte isolatie	60		60			60		
Materiaal mantel	hard PVC		hard PVC			hard PVC		
Thermostatisch mengventiel	ja, 15mm knel		ja, 15mm knel			ja, 22mm knel		
Instelling thermostatisch mengventiel	Vast 60°C						Instelbaar. Advies 60°C	
ATAG Collector	Type 1,6m ²		Type 2,5m ²	Type 1,6m ²		Type 2,5m ²	Type 1,6m ²	Type 2,5m ²
Collectoroppervlak (apertuur)	1,5	3,0	2,3	3,0	4,5	4,6	6,0	6,9
Expansievat	8 / 1,8	8 / 1,8	8 / 1,8	8 / 1,8	18 / 1,8	18 / 1,8	25 / 1,8	25 / 1,8
Collectorvloeistof/watermengsel	Antifrogen SOL HT Ready-Mix (-23 tot +200°C)							

ATAG SolarStation Basic

Afmetingen besturingsunit (bxdxh)	mm	162 x 215 x 340	
Beveiliging druk collectorsysteem	bar	6	
Aansluiting leiding besturingsunit boven	mm	15	
Aansluiting leiding besturingsunit onder	mm	22	
Maximale omgevingstemperatuur	°C	40	
Maximale werkdruk	bar	10	
Type pomp		Wilo ST15/7 PWM2	
Electrische voeding	V/Hz	230 / 50	
Maximaal elektrisch opgenomen vermogen	W	45	
Beschermingsgraad		IPX4D	

ErP specificaties volgens Europese Richtlijn 2013/813/EU

Zonneboiler		120/1,6	120/3,2	120/2,5	200/3,2	200/4,8	200/5,0	300/6,4	300/7,5
Nominaal volume V _{nom}	l	118	118	118	197	197	197	296	296
Stilstandsverlies S	W	33	33	33	51	51	51	80	80
Verwarmingscapaciteit psbsol (= S/45)	W/K	0,733	0,733	0,733	1,133	1,133	1,133	1,778	1,778
Energieklasse		A	A	A	B	B	B	C	C

Collector

Asol	m ²	1,46	2,92	2,28	2,92	4,38	4,56	5,84	6,84
E ₀	%	0,837	0,837	0,856	0,837	0,837	0,856	0,837	0,856
A1	W/K.m ²	4,13	4,13	3,688	4,13	4,13	3,688	4,13	3,688
A2	W/K.m ²	0,015	0,015	0,021	0,015	0,015	0,021	0,015	0,021
IAM		0,91	0,91	0,96	0,91	0,91	0,96	0,91	0,96
η _{col}	%	65	65	67	65	65	67	65	67

Pomp & Regeling

Solpomp	W	23	23	23	23	23	23	23	23
Solstandby	W	<1	<1	<1	<1	<1	<1	<1	<1

ACCESSOIRES

AFBEELDING	OMSCHRIJVING	OPMERKING	ARTIKEL-NUMMER
	<p>NZ-SET QR-SERIE COMBI</p>	<p>Naverwarming Zon (NZ-set) voor aansluiting EcoNormII of CBSolarII op QR-Serie combiketels voor aansluiting ZonLichtBoiler. Levering inlaatcombinatie voor zonneboiler door derden.</p>	<p>AA1ZB04H</p>
	<p>NZ-SET i-SERIE / P-SERIE COMBI</p>	<p>Voor aansluiting van een EcoNormII of CBSolarII op een ATAG i Zone- of P-Serie combiketel is een extra aansluitset (NZ-set) nodig om onnodig inschakelen van de ketel bij een warme boiler te voorkomen. Levering inlaatcombinatie voor zonneboiler door derden.</p>	<p>AA206600U</p>

QR-SOLAR

OMSCHRIJVING

- Unieke hybride cv-ketel (zonnegascombi) die primair gebruik maakt van zonne-energie voor warm water én verwarming in combinatie met een 200 of 380 liter zonneboiler
- OSS RVS warmtewisselaar, condensaatbestendig en corrosievast voor lange levensduur
- Maximale modulatiebereik. Een continue aanpassing van het ketelvermogen naar warmtevraag, welke leidt tot minder in- en uitschakelen. Daardoor minder stilstands- en startverliezen, minder emissies bij starten en een hogere bedrijfszekerheid
- Keramische brander voor optimale verbranding en dus zeer lage emissies en isolerende werking
- Geschikt voor aardgas en met ombouwset voor propaan
- Zeer laag geluidsniveau
- Laag elektrisch opgenomen vermogen door modulerende pomp
- Hoog rendement door ΔT -geregelde energiezuinige pomp
- Voor gesloten opstellingen
- Transportvriendelijk door 2 colli-systeem
- Complete voorbereiding van hydraulische en elektrische installatie
- RVS gebeitste boiler - onderhoudsvrij
- Aansluitmogelijkheden thermostaten (2 thermostaten mogelijk): ATAG One (mét BCU), dé thermostaat. Alternatief: BrainZ (klok-)thermostaat.



LEVERINGSOMVANG

- Modulerende circulatiepomp, automatische ontluchter, filter cv-water, overstortventiel, rookgasafvoeraansluiting met meetopening
- Automatisch ontluchtingsprogramma voor de ketel
- Aansluitmogelijkheden aan linker- en rechterzijde
- Elektronische ketelregeling met sensortechniek, ketelbeveiliging bij storing, storingslogboek, storings- en temperatuurweergave, lage waterdrukbeveiliging en voortijdige weergave, boilerregeling, regeling van zoncircuit, collectorpomp, expansievat zoncircuit**, veiligheidsventiel zoncircuit, thermostatisch mengventiel en inlaatcombinatie.
- Instelmogelijkheden voor meerdere (meng)groepen (3x CV en 1x WW), temperatuurinstellingen per groep, klokprogramma's (bij toepassing van de QAA55), etc.
- Uit te breiden met Clip-in (max. 2 in te bouwen achter de mantel) voor de elektrische schakeling van externe pompen en driewegkleppen van (meng) groepen.

**) zorg voor een correcte berekening om de juiste inhoud van het expansievat te bepalen.

CONFIGURATIES

Er zijn 4 typen QR-Solar zonnegascombi's:

1. ATAG Q25SCR200N met 200 liter energieopslagvat
2. ATAG Q38SCR200N met 200 liter energieopslagvat
3. ATAG Q25SCR380N met 380 liter energieopslagvat
4. ATAG Q38SCR380N met 380 liter energieopslagvat

*Volledige
documentatie
op de website:*



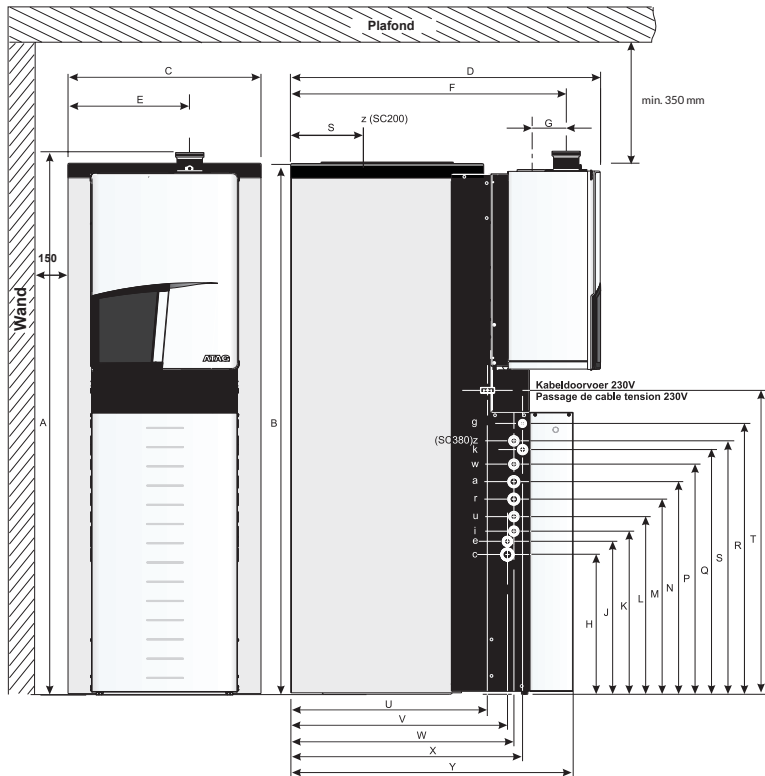
QR-Solar systemen kunnen worden gecombineerd met een collectorset van 4.8m² t/m 10m².

Hieronder staan alle systemen met de opbouw van artikelen voor een compleet systeem.

Configuratie	Type QR-Solar	Opslagvat		CV-ketel	
		BA5SC59X	BA7SC59X	SA3BC50H	SA5BC50H
1	200 Liter	Q25SCR200N	1	1	
2		Q38SCR200N	1		1
3	380 Liter	Q25SCR380N		1	
4		Q38SCR380N	1		1

* Zie hoofdstuk Regelingen, mogelijkheden kamerthermostaat.

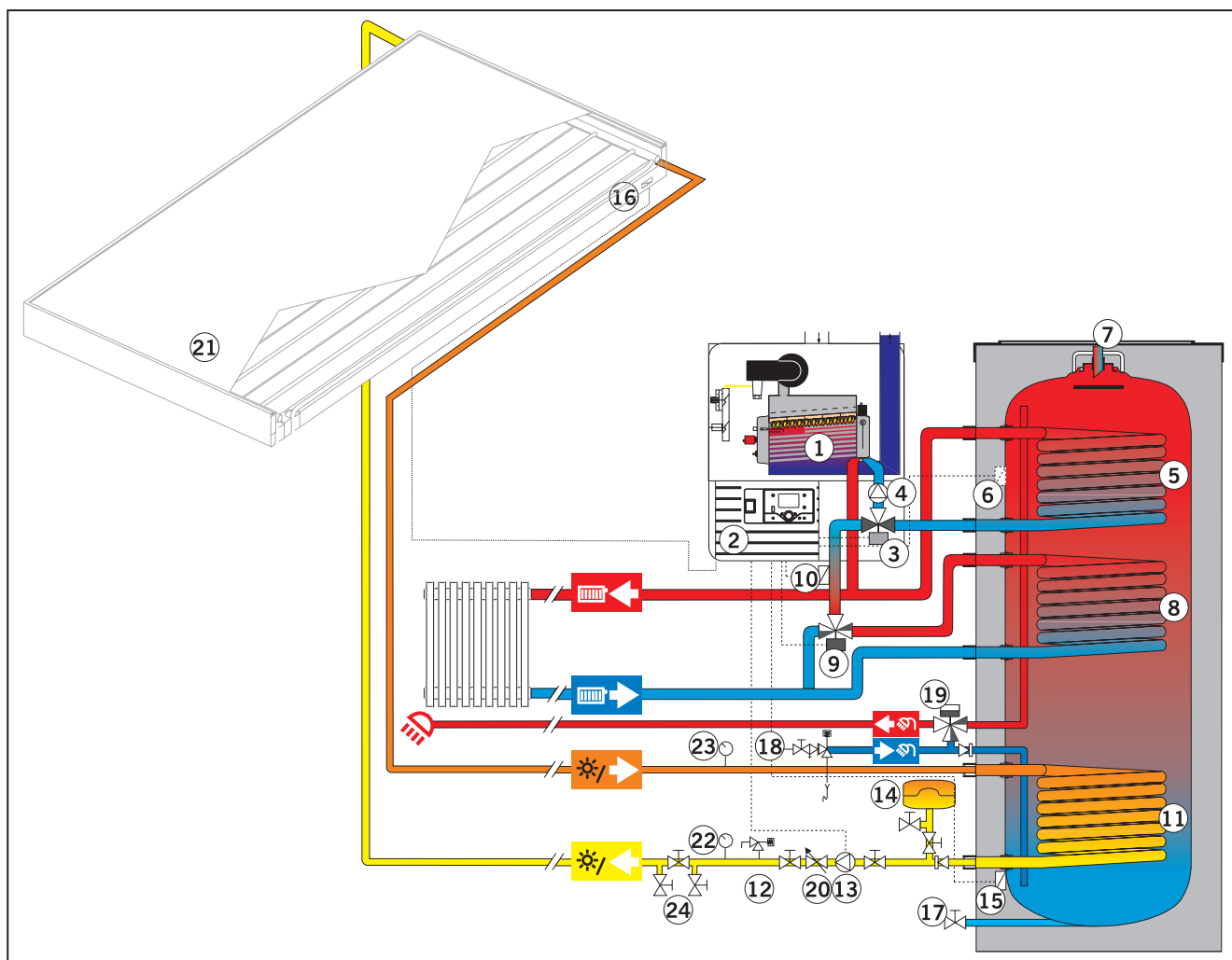
AFMETINGEN



Keteltype	QR-Solar	
	Q25SCR200N Q38SCR200N	Q25SCR380N Q38SCR380N
	mm	mm
A hoogte totaal	1862	1862
B hoogte boiler	1815	1822
C breedte	510	660
D diepte	895	1040
E linkerzijde / rookgasafvoer	340	415
F achterzijde / rookgasafvoer	780	920
G h.o.h. rookgasafvoer en luchttoevoer	120	120
H onderzijde / condensafvoerleiding - c	480	480
J onderzijde / expansievatleiding - e	525	525
K onderzijde / ingaande collectorleiding - i	560	560
L onderzijde / uitgaande collectorleiding - u	610	610
M onderzijde / retourleiding CV - r	670	670
N onderzijde / aanvoerleiding CV - a	730	730
P onderzijde / warmwaterleiding - w	790	790
Q onderzijde / koudwaterleiding - k	850	840
R onderzijde / gasleiding - g	930	930
S Circulatieleiding WW - z	bovenzijde boiler	870
T onderzijde / netsnoerdoorvoer	1040	1040
U achterzijde / netsnoerdoorvoer	510	675
V achterzijde / leidingen c en e	580	744
W achterzijde / leidingen i, u, r, a, w en k	600	766
X achterzijde / leiding g	636	796
Y achterzijde / voorzijde boilermantel	810	970

Keteltype	QR-Solar	
	Q25SCR200N Q38SCR200N	Q25SCR380N Q38SCR380N
	mm	mm
verbrandingsluchttoevoer	ø 80	ø 80
rookgasafvoer	ø 80	ø 80
gasleiding - g	ø 15	ø 15
aanvoerleiding CV - a	ø 28	ø 28
retourleiding CV - r	ø 28	ø 28
condensafvoerleiding - c	ø 32	ø 32
koudwaterleiding - k	ø 22	ø 22
warmwaterleiding - w	ø 22	ø 22
ingaande collectorleiding - i	ø 22	ø 22
uitgaande collectorleiding - u	ø 22	ø 22
expansievat - e	ø 22	ø 22
circulatieleiding WW - z	½"	ø 22

HYDRAULISCHE AANSLUITINGEN



1. OSS warmtewisselaar
2. LMS
3. 3-wegklep Verwarming/WW
4. Ketelpomp
5. WW warmtewisselaar
6. Warmwatersensor B3
7. Aansluiting warmwater circulatieleiding
8. Warmtewisselaar voor verwarmingsondersteuning
9. 3-wegmengklep Verwarming/Solar
10. Verwarming/Solar-retoursensor (voorregelaar B15)
11. Solar warmtewisselaar
12. Veiligheidsventiel solar circuit

13. Solarpomp
14. Solar-expansievat 18 liter
15. Boilersensor Solar B31
16. Collectorsensor Solar B6
17. Aftapkraan boiler
18. Inlaatcombinatie (derden)
19. Thermostatisch mengventiel WW
20. Doorstroombegrenzer (Taco-setter)
21. Solarcollector (accessoire)
22. Thermometer naar Solar collector (koud)
23. Thermomanometer van Solarcollector (heet)
24. Vul-/aftapkraan solar circuit (accessoire)

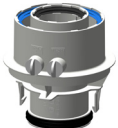






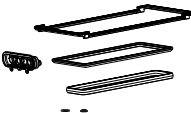



TECHNISCHE SPECIFICATIES

Type	ATAG QR-Solar				
	Q25SCR200N	Q38SCR200N	Q25SCR380N	Q38SCR380N	
Type warmtewisselaar	OSS1	OSS2	OSS1	OSS2	
CE product identificatienummer (PIN)	0063BQ3021				
Land van bestemming	NL				
Q _{min} minimale belasting CV & WW (H _i)	kW	4,5	6,2	4,5	6,2
Q _n nominale belasting CV (H _i)	kW	22,5	34,2	22,5	34,2
Q _{min} minimale belasting cv & ww (H _s)	kW	5,0	6,9	5,0	6,9
Q _n nominale belasting cv (H _s)	kW	25,0	38,0	25,0	38,0
Q _{nw} nominal belasting DHW (H _i)	kW	22,5	34,2	22,5	34,2
Q _{nw} nominale belasting ww (H _s)	kW	25,0	38,0	25,0	38,0
P _{min} minimaal vermogen CV (50/30°C)	kW	4,9	6,7	4,9	6,7
P _n nominaal vermogen CV (50/30°C)	kW	24,3	37,0	24,3	37,0
P _{min} minimaal vermogen CV (80/60°C)	kW	4,4	6,1	4,4	6,1
P _n nominaal vermogen CV (80/60°C)	kW	22,1	33,6	22,1	33,6
NO _x klasse EN15502-1	6				
O ₂ (vollast)	%	4,7			
CO ₂ (vollast)	%	9,0			
Toestelcategorie	B23, B33, C13, C33, C43, C53, C63, C83, C93				
Rookgas temperatuurklasse	T100				
Max opvoerdruk rookgasafvoer	Pa	73	98	73	98
Rookgastemperatuur cv (80/60°C vollast)	°C	68	68	68	68
Rookgastemperatuur cv (50/30°C vollast)	°C	42	42	42	42
Rookgastemperatuur cv (36/30°C laaglast)	°C	31	31	31	31
Rookgas massastroom (vollast ww)	g/s	12	18	12	18
Gascategorie	II _{2EK3P}				
Gasdruk 2K / 2E / 3P	mbar	25 / 20 / 37			
Max. gasverbruik G25.3	m ³ /hr	2,71	4,12	2,71	4,12
Electr. power consumption max.	W	104	133	104	133
Stroomsoort	V/Hz	~ 230/50			
Beschermingsgraad volgens EN 60529	IPX0D				
Gewicht ketel (netto/bruto)	kg	50 / 54	53 / 58	50 / 54	53 / 58
Gewicht boiler (netto/bruto)	kg	75 / 275	75 / 275	98 / 478	98 / 478
Totaalgewicht (netto/bruto)	kg	125 / 329	128 / 333	148 / 532	151 / 536
Waterinhoud CV-zijdig	l	3,5	5	3,5	5
Waterinhoud WW-zijdig	l	200	200	380	380
Nuttige inhoud warm tapwater	l	80	80	150	150
Waterinhoud Zondeel	l	120	120	230	230
Vermogen Zondeel (80/30°C)	kW	8	8	10	10
Nadraaitijd pomp cv	min	3			
Nadraaitijd pomp ww	min	1			
P _{MS} waterdruk cv min./max.	bar	1/3			
P _{MW} waterdruk ww min./max.	bar	0,5/8			
Maximale aanvoertemperatuur	°C	85			
Restopvoerhoogte cv	kPa	25	20	25	20
WW temperatuurinstelling (T _{in} =10°C)	°C	60	60	60	60
Tapdrempel	l/min	0	0	0	0
Gaskeur klasse	CW	6	6	-	-
Gaskeur debiet (60°C)	l/min	13,5	16,5	17,3	21,8
Effectieve toestelwachtijd ww	sec	0	0	0	0
Pomp cv	UPM2	20-70	20-70	20-70	20-70
Pomp collector	UPM3	15-75	15-75	15-75	15-75

ATAG QR-Solar					
Type		Q25SCR200N	Q38SCR200N	Q25SCR380N	Q38SCR380N
Technische specificaties Propaan (3P)					
Type warmtewisselaar		OSS1	OSS2	OSS1	OSS2
O ₂ (vollast)	%	5,1			
CO ₂ (vollast)	%	10,5			
Restrictie diameter	mm	4,15	5,2	4,15	5,2
Voordruk	mbar	Zie typeplaat			
Belasting cv (ww) (Hi)	kW	22,5	34,2	22,5	34,2
Max. gasverbruik G31	kg/h	1,75	2,66	1,75	2,66
Max. gasverbruik G31	m ³ /h	0,92	1,40	0,92	1,40
Modulatierbereik cv (80/60°C)	kW	9,8 - 22,1	15,7 - 33,6	9,8 - 22,1	15,7 - 33,6
Modulatierbereik cv (50/30°C)	kW	10,6 - 23,9	17,0 - 36,3	10,6 - 23,9	17,0 - 36,3
Type		Q25SCR200N	Q38SCR200N	Q25SCR380N	Q38SCR380N
ErP specificaties volgens Europese Richtlijn 2010/30/EU					
Opgegeven tapprofiel ww		XL	XL	XL	XL
Seizoensgebonden rendementsklasse cv		A	A	A	A
Rendementsklasse ww		A	A	A	A
P _n	kW	22	34	22	34
Q _{HE} jaarlijkse energie consumptie	GJ	72	109	72	109
AEC jaarlijks electriciteitsverbruik	kWh	64	64	64	64
AFC jaarlijks brandstofverbruik	GJ	24	24	24	24
η _s Seizoensgebonden rendement cv	%	94	94	94	94
η _{WH} rendement ww	%	80	80	80	80
L _{WA} geluidsniveau, binnen	dB	47	50	47	50
P ₄ nominale output (80/60°C)	kW	22,1	33,6	22,1	33,6
P ₁ 30% van nominale output (36/30°C)	kW	7,5	11,3	7,5	11,3
η ₄ rendement bij nominale belasting (GCV)	%	88,4	88,4	88,4	88,4
η ₁ rendement bij 30% van de nominale belasting (GCV)	%	99,5	99,0	99,5	99,0
e _{l,max}	kW	0,079	0,093	0,079	0,093
e _{l,min}	kW	0,032	0,034	0,032	0,034
P _{SB}	kW	0,003	0,003	0,003	0,003
P _{stby} warmteverlies	kW	0,045	0,045	0,045	0,045
Q _{elec} dagelijks electrisch energieverbruik ww	kWh	0,290	0,290	0,290	0,290
Q _{fuel} dagelijks gas energieverbruik ww	kWh	30,103	30,103	30,103	30,103
V _{nom} nominaal volume	l	207	207	396	396
S stilstandsverlies (=psbsol*45)	W	81	81	105	105
V _{bu} backup volume	l	73	73	137	137
psbsol verwarmingscapaciteit (=S/45)	W/K	2	2	2	2
η _{wh} energie-efficiëntie van waterverwarming	%	80	80	80	80
energie-efficiëntieklasse tank		C	C	C	C

QR-SOLAR

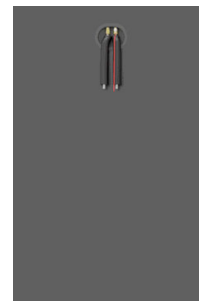
ACCESSOIRES

AFBEELDING	NAAM	TOELICHTING	ARTIKELNUMMER
	CONCENTRISCH AANSLUITSTUK ROOKGASAFVOER ø60/100MM	Inclusief deksel luchttoevoer ø80mm Zie ook hoofdstuk 10 Duopass	AA09700U
	CONCENTRISCH AANSLUITSTUK ROOKGASAFVOER ø80/125MM	Inclusief deksel luchttoevoer ø80mm Zie ook hoofdstuk 10 Duopass	AA1CA05U
PROPAAN LPG	OMBOUW NAAR PROPAAN QR-SOLAR	Wordt op aanvraag door ATAG uitgevoerd.	OP AANVRAAG
	VUL- EN SPOELUNIT QR-SOLAR	Alleen voor QR-Solar. 22mm knel. Voor vullen, spoelen en con- trolleren van het collectorcircuit QR-Solar.	COAO136U
	EXPANSIEVAT QR-SOLAR	Alleen voor QR-Solar Extra nodig bij 10m2 collectoroppervlak. 18 L. Werktemperatuur -10C tot 100C. Voordruk 2,5 bar.	COA1496U
	THERMOSTATEN, REGELAARS EN BUITENVOELERS		ZIE HOOFDSTUK 9 REGELININGEN
	BUITENVOELER ARZ55		ARZ0055U
	ONDERHOUDSSET OSS1 (Q25SCR)	Onderhoudsset OSS wisselaar. Complete set met wisselaarpakkingen voor een onderhoudsbeurt.	S4784700
	ONDERHOUDSSET OSS2 (Q38SCR)	Onderhoudsset OSS wisselaar. Complete set met wisselaarpakkingen voor een onderhoudsbeurt.	S4784800
	SERVICEKOFFER QR-SERIE	Koffer met de meest noodzakelijke onder- delen voor eerste hulp bij koude-klachten	S5022000
	CLIP-IN UITBREIDINGSSET QR-SERIE		AA20900U
	AANLEGVOELER QR-SERIE		AA21500U

SOLARCOLLECTOR^{II} | 1,6M²

OMSCHRIJVING

- Collector van 1,6m² voor het opwekken van warmte door zonneenergie
- Collectorformaat van de 1,6m² collector is gelijk aan de meest toegepaste PV-panelen
- Vlakke plaatcollector
- Uitsluitend geschikt voor veldruksysteem
- Zwart aluminium frame afgedekt met gehard (hagelbestendig), ijzerarm solarglas met anti-reflectielaag
- Absorber met hoogselectieve opgedampte laag voor ultra hoge opbrengst van zonlicht
- Geïsoleerde achterzijde van hoogwaardige, CFK-vrije isolatie
- Collectoromkasting en achterwand van corrosiebestendig aluminium
- Onderhoudsvrij
- Te bestellen als collectorensets van 1,6m²/m 6,4m²
- De 1,6m² is leverbaar voor opdak en platdak (zowel verticaal als horizontaal leverbaar)
- Hellingshoek opdak 10° tot 70° en platdak 35°
- Alle collectorsets worden geleverd met Antifrogen SOL HT Ready mix collector-vloeistof, collectorsensor en montagemateriaal.

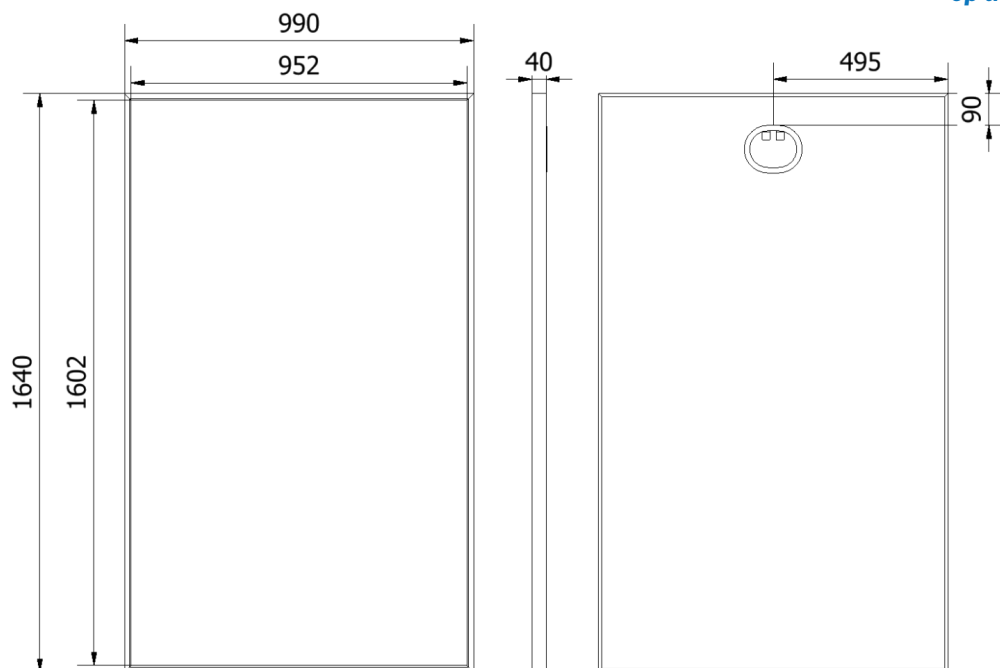


Let op:

De collectorsets voorzien NIET in dakdoorvoering, aansluitleidingen tussen collectorveld en zonneboiler en tussen zonneboiler en naverwarmer/cv-ketel, koppelingen en hittebestendige isolatie,

Deze zijn als accessoire (m.u.v. dakdoorvoering) apart te bestellen.

AFMETINGEN



Volledige
documentatie
op de website:



Zie voor leveringsomvang van het montagemateriaal en de afmetingen van collectorvelden het installatievoorschrift.

TECHNISCHE SPECIFICATIES

Afmetingen	Lengte	1640 mm
	Breedte	990 mm
	Dikte	40 mm
	Gewicht	23,8 kg
	Bruto (gross) oppervlak	1,62 m ²
	Apertuuroppervlak	1,53 m ²
Materialen	Collector aansluitingen	Speciaal binnendraad
	Kleur	Zwart
Werkingswaarden	Maximale druk	6 bar
	Collector vloeistof	Antifrogen collectorvloeistof
	Vloeistof inhoud	0,58 ltr.
	Stagnatietemperatuur	172 °C
Data t.b.v. Ecodesign	Asol	1,62 (m ²)
	E ₀	0,692 %
	a1	4,503 (W/K.m ²)
	a2	0,022 (W/K.m ²)
	IAM	0,96
	η _{col}	48 %

SOLARCOLLECTOR^{II} | 1,6M²

ARTIKELNUMMERS

Collectorsets met 1,6m² collectoren

Type	Omschrijving
1,6m² Collectorsets	
COS6226U	Collectorset 1,6m ² opdak verticaal
COS6236U	Collectorset 1,6m ² opdak horizontaal
COS6246U	Collectorset 1,6m ² platdak verticaal*
COS6256U	Collectorset 1,6m ² platdak horizontaal*

3,2m² Collectorsets

COS6266U	Collectorset 3,2m ² opdak verticaal
COS6276U	Collectorset 3,2m ² opdak horizontaal
COS6286U	Collectorset 3,2m ² platdak verticaal*
COS6296U	Collectorset 3,2m ² platdak horizontaal*

4,8m² Collectorsets

COS6306U	Collectorset 4,8m ² opdak verticaal
COS6316U	Collectorset 4,8m ² opdak horizontaal
COS6326U	Collectorset 4,8m ² platdak verticaal*
COS6336U	Collectorset 4,8m ² platdak horizontaal*

6,4m² Collectorsets

COS6346U	Collectorset 6,4m ² opdak verticaal
COS6356U	Collectorset 6,4m ² opdak horizontaal
COS6366U	Collectorset 6,4m ² platdak verticaal*
COS6376U	Collectorset 6,4m ² platdak horizontaal*

*** Let op:** De installateur is verantwoordelijk voor een juiste ballastberekening. Aantal ballastblokken is afhankelijk van collectoroppervlak, installatiehoogte, bebouwing en windgebied. Zie het Installatievoorschrift. De frames zijn geschikt voor standaard betontegels 60x40cm, 25kg/stuk. Levering door derden.

Zorg voor een correcte berekening om de juiste inhoud van het expansievat te bepalen.

ACCESSOIRES

AFBEELDING	NAAM	TOELICHTING	ARTIKEL-NUMMER
	SOLARCOLLECTORII 1,6m²	Enkele collector voor opdakmontage of platdakmontage. Zonder montagetmateriaal of frames.	COA3016U
	AANSLUITSET VOOR 1,6m² COLLECTOREN	Voor het aansluiten van flexibele ribbelslang DN12 op de 1,6m ² collector. Voor elke collector is 1 set nodig. -2 stuks wartelmoeren -6 stuks O-ringen -2 stuks borgringen	CAO3096U
	RINGENTOOL VOOR 1,6m² COLLECTOREN	Met de ringentool kunnen O-ringen eenvoudig op de flex-slang aangebracht worden. De ringentool kan niet gebruikt worden om te ontbramen.	COA2606U
	KOPPELSLANG DN12/1,5m 1,6m² COLLECTOR	Koppelslang voor het verbinden van 2 of meer 1,6m ² collectoren bij verticale plaatsing. Niet voorzien van koppelingen.	COA3076U
	SLANG FLEXIBEL RVS OP ROL 1,6m² COLLECTOR DN12/ 15m.	Voorgeïsoleerde enkele flexibele RVS ribbelslang met aan beide zijden een collectoraansluiting. Ideaal voor installatie van de aanvoer en/of retour van de collectorleidinen. Kan op gewenste lengte ingekort worden en rechtstreeks op het voorraadvat gemonteerd worden. Zowel aanvoer als retour uit 1 enkele lengte is mogelijk. Altijd in combinatie met aansluitset te gebruiken. Afhankelijk van de afstand van de collector tot boilervat de lengte kiezen. Slang flexibel	COA3086U
	SENSOREN	Collectorsensor PT1000 1,6m ² collectoren Clip-on PT1000 22mm sensor voorzien van 10 meter hittebestendige kabel voor buitenebinnen gebruik.	COA3106U

SOLARCOLLECTOR^{II} | 2,5M²

OMSCHRIJVING

- Collector van 2,5m² voor het opwekken van warmte door zonneenergie
- Vlakke plaatcollector
- Uitsluitend geschikt voor voldruksysteem
- Zwart aluminium frame afgedekt met gehard (hagelbestendig), ijzerarm solarglas met anti-reflectielaag
- Absorber met hoogselectieve opgedampte laag voor ultra hoge opbrengst van zonlicht
- Geïsoleerde achterzijde van hoogwaardige, CFK-vrije isolatie
- Collectoromkasting en achterwand van corrosiebestendig aluminium
- Onderhoudsvrij
- Te bestellen als collectorsets van 2,5m² t/m 10m²
- De 2,5m² is leverbaar voor opdak en platdak (zowel verticaal als horizontaal te plaatsen)
- Hellingshoek opdak 20° tot 70° en platdak 35°
- Alle collectorsets worden geleverd met Antifrogen SOL HT Ready mix collector-vloeistof, collectorsensor en montagemateriaal



Let op:

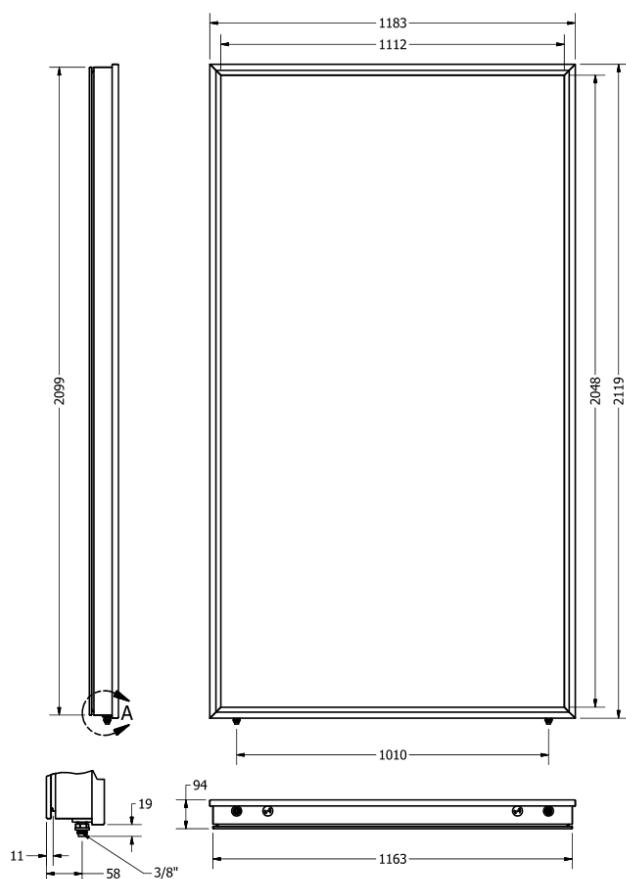
De collectorsets voorzien NIET in dakdoorvoering, aansluitleidingen tussen collector(en) en zonneboiler en tussen zonneboiler en naverwarmer/cv-ketel, koppelingen hittebestendige isolatie en collectorsensor (PT1000).

Deze zijn als accessoire (m.u.v. dakdoorvoering) apart te bestellen.

ATAG biedt een dienst aan voor het spoelen, vullen, ontluichten en op druk brengen van het collectorcircuit.

Neem contact op met ATAG Verwarming voor de details.

AFMETINGEN



Volledige
documentatie
op de website:



Zie voor leveringsomvang van het montagemateriaal en de afmetingen van collectorvelden het installatievoorschrift.

TECHNISCHE SPECIFICATIES

Afmetingen	Lengte	2119 mm
	Breedte	1183 mm
	Dikte	94 mm
	Gewicht	39 kg
	Bruto oppervlak	2,50 m ²
	Apertuuroppervlak	2,28 m ²
Materialen	Collector aansluitingen	3/8" uitwendig draad
	Kleur	Zwart
Werkingswaarden	Maximale druk	6 bar
	Collector vloeistof	Antifrogen collectorvloeistof
	Vloeistof inhoud	1,76 ltr.
	Stagnatietemperatuur	210 °C
Data t.b.v. Ecodesign	Asol	2,28 (m ²)
	E ₀	0,856 %
	a1	3,688 (W/K.m ²)
	a2	0,021 (W/K.m ²)
	IAM	0,96
	η _{col}	67 %

SOLARCOLLECTOR^{II} | 2,5M²

ARTIKELNUMMERS

Collectorsets met 2,5m² collectoren

Type	Omschrijving
2,5m² Collectorsets	
COS1036U	Collectorset 2,5m ² opdak verticaal/horizontaal
COS1046U	Collectorset 2,5m ² platdak verticaal*
COS1056U	Collectorset 2,5m ² platdak horizontaal*

5,0m² Collectorsets voor combinaties met ALEC 200 ltr. en QR-Solar 200 of 380 ltr.

COS1086U	Collectorset 5,0m ² opdak verticaal/horizontaal
COS1096U	Collectorset 5,0m ² platdak verticaal*
COS1106U	Collectorset 5,0m ² platdak horizontaal*

7,5m² Collectorsets voor combinaties met ALEC 200 en 300 ltr. en QR-Solar 380 ltr.

COS1136U	Collectorset 7,5m ² opdak verticaal/horizontaal
COS1146U	Collectorset 7,5m ² platdak verticaal*
COS1156U	Collectorset 7,5m ² platdak horizontaal* **

10m² Collectorsets voor combinaties met ALEC 300 ltr. en QR-Solar 380 ltr.

COS1186U	Collectorset 10,0m ² opdak verticaal/horizontaal
COS1196U	Collectorset 10,0m ² platdak verticaal*
COS1206U	Collectorset 10,0m ² platdak horizontaal* **

*** Let op:** De installateur is verantwoordelijk voor een juiste ballastberekening. Aantal ballastblokken is afhankelijk van collectoroppervlak, installatiehoogte, bebouwing en windgebied. Zie het Installatievoorschrift. De frames zijn geschikt voor standaard betontegels 60x40cm, 25kg/stuk. Levering door derden.

** Voor alle opstellingen tot en met 10 m² zijn de 30cm verbinding sleidingen voor het koppelen van de collectoren meegeleverd behalve voor de horizontale platdak opstelling. Overige (langere) leidingen worden niet standaard meegeleverd en moeten separaat besteld worden. Zie ook het installatievoorschrift.

ACCESSOIRES

AFBEELDING	NAAM	TOELICHTING	ARTIKEL-NUMMER
	SOLARCOLLECTOR^{II} 2,5M ²	Enkele collector. Universeel toepasbaar voor opdak of platdakmontage. Zonder montagemateriaal, gotenset of frames.	COA1016U
	SLANG FLEXIBEL RVS VOOR KOPPELEN 2,5M ² COLLECTOREN	Slang flexibel DN12/0,3M 3/8"bi x 3/8"bi	COA1676U
SLANG FLEXIBEL ROL 2,5m² COLLECTOREN			
	DN12/ 15,0M 3/8"bi x 3/8"bi	Voorgeïsoleerde enkele flexibele RVS ribbelslang met aan beide zijden een collectoraansluiting. Ideaal voor installatie van de aanvoer en/of retour van de collectorleidingen. Kan op gewenste lengte ingekort worden en rechtstreeks op het voorraadvat gemonteerd worden.	COA1706U
	DN16/ 15,0M 3/8"bi x 3/8"bi	Zowel aanvoer als retour uit 1 enkele lengte is mogelijk. Altijd in combinatie met aansluitset te gebruiken. Afhankelijk van de afstand van de collector tot boilervat de lengte kiezen.	COA1726U
AANSLUITSET RVS FLEXIBELE SLANG 2,5m² COLLECTOREN			
	DN12 X 1/2" COMPLETE AANSL. SET VAN 2 STUKS	Aansluitset tbv. directe montage op het voorraadvat. De set bevat aansluitingen voor de aanvoer en retour van de collectorleiding.	COA1736U
	DN16 X 3/4" COMPLETE AANSL. SET VAN 2 STUKS	Inhoud: - 2 stuks zelfdichtende puntstukken - 2 stuks wartelmoeren - 8 stuks O-ringen - 2 stuks borgring	COA1756U
KOPPELSET 2 RVS FLEXIBELE SLANGEN 2,5m² COLLECTOREN			
	DN12 X 1/2" COMPLETE KOPPELSET VAN 2 STUKS	Ten behoeve van het doorkoppelen van flexibel RVS ribbelslang door middel van zelfdichtende sokverbinding.	COA1746U
	DN16 X 3/4" COMPLETE KOPPELSET VAN 2 STUKS	Inhoud - 2 stuks dubbele nippels - 2 stuks wartelmoeren - 8 stuks O-ringen - 2 stuks borgringen	COA1766U

SOLARCOLLECTOR^{II} | 2,5M²

ACCESSOIRES

AFBEELDING	NAAM	TOELICHTING	ARTIKEL-NUMMER
	SENSOREN	Collectorsensor PT1000 2,5m ² collectoren Kabellengte 10m	COA264EU
	HANDGREEP SOLARCOLLECTOR 2,5m² COLLECTOREN	Handgreep voor het gemakkelijk transporteren en op het dak brengen van de collector.	COA1956U
	ISOLATIE- BESCHERMING	DN12/16 Rol = 35 meter	COA3736U
	COLLECTOR- VLOEISTOF ANTIFROGEN SOL HT READY MIX	Warmtegeleidingsvloeistof, vires- en koelbescherming met corrosieremmende bestanddelen. Op basis van propyleenglycol. De warmtegeleidende vloeistof is vulkaar in de juiste mengverhouding. Werktemperatuur bij constant gebruikt -23°C tot +200°C. Piektemperaturen (kort) -40°C en +270°C	COA2156U
	BRIXMETER	Handig gereedschap voor nauwkeurige meting van de vorstbeveiliging van het water Antifrogen SOL HT Ready-mix mengsel	COA2436U
	VULSTATION COLLECTORSYSTEEM	Uitstekend geschikt om het zonneboilersysteem snel door te spoelen, gemakkelijk met collectorvloeistof te vullen en moeiteloos te ontluchten. Polytheentank van 30L. Flexibele doorzichtige slangen, terugslagventiel, vulpomp. Op frame met wielen.	COA1776U
	Expansievat 8 liter	Membraan-drukexpansievaten tbv. zonneboiler-systemen. Uitgevoerd met speciaal ontwikkeld membraam voor solar toepassingen, binnenzijde voorzien van poedercoating. Voldoet aan hoge veiligheidsnormen (TUV-ASME-SA) -Werktemperatuur -10°C tot 110°C - Voordruk 1,8 bar	COA1486U
	Expansievat 18 liter		COA1496U
	Expansievat 24 liter		COA2216U

AFBEELDING	NAAM	TOELICHTING	ARTIKEL-NUMMER
	POMPSET SOLAR	Solarpomp in EPP behuizing met besturingsregeling, overstortventiel, manometer, veerbelaste terugslagklep, vulkraan en stekkersnoer. -Modulerende energiezuinige pomp (A-label) -Mogelijkheid tot aansluiting van driewegklep of extra (niet modulerende) pomp - 15 mm boven- en 22mm onderaansluitingen - Uitlezing met volledige teksten. Ingangen: 4x PT1000, 1x Grundfoss Uitgangen: 2x relais (1x pot. vrij, 1x PWM) Pompset A-label met regelaar Basic CS2	COA2636U

POMPSET SOLAR COA 2636U

Kenmerken

Eenvoud & installatiegemak

- Montage los aan de muur of direct op de boiler (t/m 200 liter)
- Voorgemonteerde onderdelen (Plug & Play)
- Uitgebreide storingsinformatie
- Duidelijke status LED (OK/Storing/Waarschuwing)
- Meertalig LCD display (o.a. Nederlands)

Hoog rendement

- Hoog rendement pomp
- Pompen voldoen aan de ErP richtlijnen 2015
- Terugmoduleren <10%

Funcities	Basic
Aansturing asynchroon pomp	x
Aansturing PM-pomp (PWM)	x
Vakantiestand	x
Status LED	x
SD-kaartslot (kopiëren / loggen)	-
Meertalig LCD tekstdisplay (standaard NL)	x
Uitgebreide storingsinformatie	x
Test routinefunctie	x
Sun Wash aansluiting (optioneel)	x
SuMoSy opbrengstmeting (optioneel)	x
V-bus aansluiting	x
Datalogger (internet, optioneel)	x
Zonnegascombi	-
Legionella preventie functie	-
Extra schakelingen o.a.:	-
Prioriteitenschakeling Vat1 / Vat2	-
Oost/West schakeling	-
2e pompschakeling	-
3-wegklep schakeling	-
Specificaties	Basic
Type pomp	Wilco ST15/7 PWM
Afmetingen pompset	160 x 215 x 340 mm
Vermogen maximaal	45 W
Voeding	100..240 V
Opvoerhoogte	7 meter
Ingangen	4xPt1000, 1xGrundfos
Uitgangen	2x Relais (1xpot. vrij, 1xPWM)
Materiaal behuizing	EPP
Aansluitingen boven	15 mm
Aansluitingen onder	22 mm

