



MONOBLOC WARMTEPOMP ENERGION M



ATAG Energion M | Overzicht

De ATAG Energion M is een monobloc lucht/water warmtepomp en kent meerdere varianten.

ATAG Energion M Hybrid

Monobloc lucht/water warmtepomp voor centrale verwarming met ondersteuning van CV-ketel. Geschikt voor toepassing in renovatie.

De ATAG Energion M Hybrid kent twee versies:

1. HYBRID ALL

voor aansluiting op elke type CV-ketel via potentiaalvrij aan/uit contact

2. HYBRID ZONE

voor aansluiting op de ATAG i-Zone of P-serie CV-ketel



ATAG Energion M All-Electric

Volledig elektrische monobloc lucht/water warmtepomp voor warm water en centrale verwarming. Ook geschikt om mee te koelen.

De All-Electric warmtepomp kent twee versies:

1. ALL-ELECTRIC M COMPACT

voor centrale verwarming, optionele koeling en warmwater door geïntegreerde 180L boiler

2. ALL-ELECTRIC M PLUS

voor centrale verwarming, optionele koeling en uitbreidbaar met warmwatervoorziening via een boiler



Outdoor Monobloc (ODM) buitenunits

Centraal bij beide systemen zijn de ODM buitenunits. Hierin bevinden zich de compressor, ventilator(en), verdamper, condensor, expansieventiel en circulatiepomp. De ODM buitenunits zijn identiek voor de Hybrid en All-Electric warmtepompen en maken gebruik van het koudemiddel R32.



Energion M Lightbox

De "M-Lightbox"-module is de basis uitvoering van een ATAG Energion lucht/water warmtepomp aansturing. Deze Lightbox uitvoering bevat geen hydraulische componenten en back-up verwarming, dit moet installatiezijdig opgelost en voorzien worden.



ATAG Energion M | Hybrid All



Eigenschappen

De eenvoudigste manier om duurzaam te verwarmen. Basisverwarming uit elektriciteit via de warmtepomp en ondersteuning van de CV-ketel met gas.

- Comfortabel: cv-comfort door keuze uit onder andere een ECO- en een COMFORT stand
- Geruisloos: stilste buitenunit in zijn klasse door een speciaal gevormd ventilatorblad
- Gemakkelijk te plaatsen: geen bouwkundige aanpassingen nodig
- Installatiegemak: hybrid module makkelijk aan te sluiten op de bestaande of nieuwe (combi) CV-ketel
- Hoog COP >5: hoog rendement bij lage buitentemperatuur van 7 °C door het ontwerp van de buitenunit in combinatie met de optimale aansturing
- Komt in aanmerking voor ISDE subsidie
- Renovatie: geschikt voor bestaande bouw
- Vermogensbereik buitenunit: 1,5 – 12 KW
- Werkingsgebied verwarmen: -25 °C tot +40 °C

Uitrusting

- Buitenunit ODM (lucht/water warmtepomp) met:
 - Stille ventilator(en)
 - Enkel- of 3-fase (230V of 400V)
 - Compressor Monoblok met hermetisch gesloten koudemiddel circuit
 - Energiezuinige circulatiepomp
 - Automatische ontluchter
 - Overstortventiel
 - Kleppen en sensoren
- Binnenunit IDM Hybrid
- ATAG Neoz bedieningsinterface
 - High resolution TFT beeldscherm
 - Eenvoudige menustructuur en bediening door drukknop en 2 toetsen
- Buitenvoeler

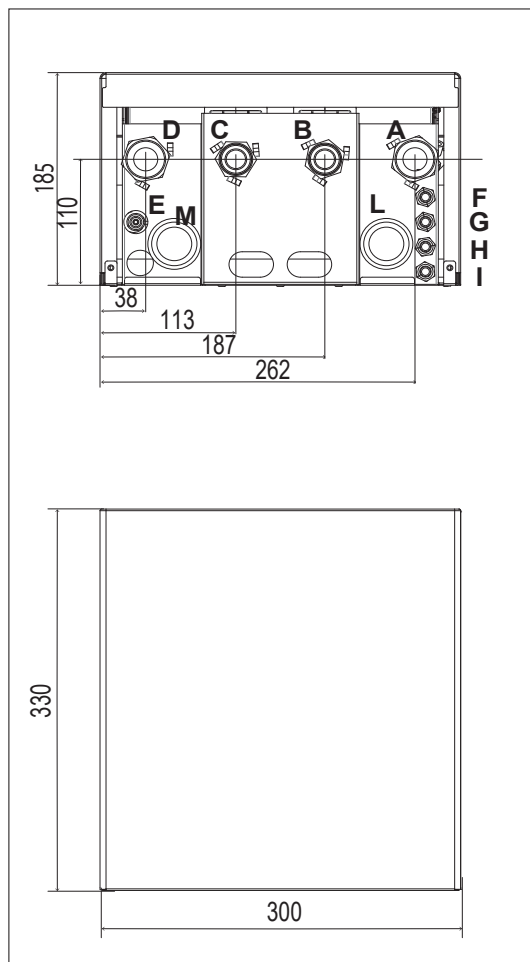
Energion M Hybrid All	Enkelfase			3-fase		
	40	50	80	80T	120T	150T
Artikelnummer	3302153	3302154	3302155	3302156	3302157	3302158

Toe te passen in combinatie met een nieuwe of bestaande cv-ketel

ATAG Energion M | Hybrid All

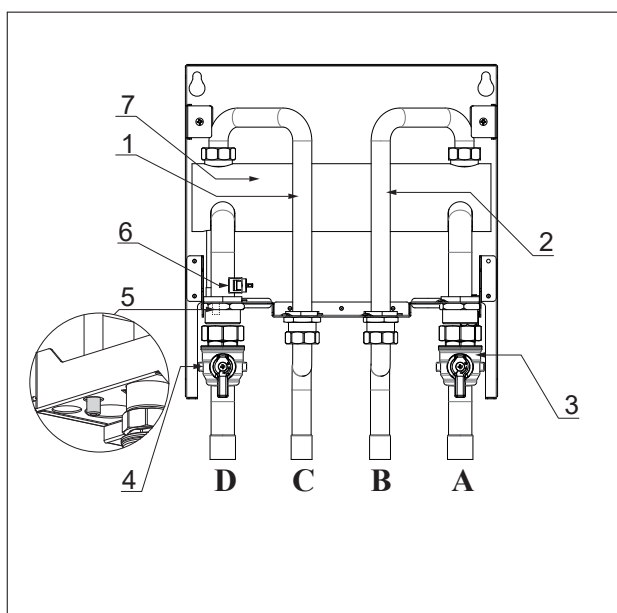
Afmetingen indoorunit (IDU) Energion M Hybrid Module

HYBRID ALL MODULE



- A. Aanvoer vanaf buitenunit
- B. Retour naar de cv-ketel
- C. Aanvoer uit de cv-installatie
- D. Aanvoer verwarming G 1" m
- E. Afvoerkraan
- F. Kabelklem voedingskabel
- G. Kabelklem aansluiting HV IN 3-signaal
- H. Kabelklem aansluiting HV IN 1-signaal
- I. Kabelklem aansluiting HV IN 2-signaal
- L. Kabelklem aansluitingen 32 V
- M. Kabelklem aansluitingen 24 V

IDU M Hybrid Module met ATAG Neoz



1. Aanvoerleiding cv-ketel
2. Retourleiding cv-ketel
3. Aanvoer kraan warmwater uit de buitenunit G 1" M *
4. Aanvoer verwarmingsinstallatie G 1" M *
5. Aftapkraan
6. Aanlegvoeler van aanvoer verwarmingsinstallatie
7. Open verdeler

- A: Aanvoer vanaf buitenunit
- B: Retour naar de cv-ketel
- C: Aanvoer uit de cv-installatie
- D: Aanvoer verwarming G 1" m

ATAG Energion M | Hybrid Zone



Eigenschappen

De eenvoudigste manier om duurzaam te verwarmen.

Basis met elektriciteit via de warmtepomp en ondersteuning van de CV-ketel met gas.

- Comfortabel: cv-comfort door keuze uit onder andere een ECO- en een COMFORT stand
- Geruisloos: stilste buitenunit in zijn klasse door een speciaal gevormd ventilatorblad
- Gemakkelijk te plaatsen: geen bouwkundige aanpassingen nodig
- Installatiegemak: hybrid module makkelijk aan te sluiten op de bestaande op ATAG i-Zone of P-Serie cv-ketel
- Hoog COP >5: hoog rendement bij lage buitentemperatuur van 7 °C door het ontwerp van de buitenunit in combinatie met de optimale aansturing
- Komt in aanmerking voor ISDE subsidie
- Renovatie: geschikt voor bestaande bouw
- Vermogensbereik buitenunit: 1,5 – 12 KW
- Werkingsgebied verwarmen: -25 °C tot +40 °C

Uitrusting

- Buitenunit ODM (lucht/water warmtepomp) met:
 - Stille ventilator(en)
 - Enkel- of 3-fase (230V of 400V)
 - Compressor Monoblok met hermetisch gesloten koudemiddel circuit
 - Energiezuinige circulatiepomp
 - Automatische ontluchter
 - Overstortventiel
 - Kleppen en sensoren
- Binnenunit IDM Hybrid
- Buitenvoeler

Energion M Hybrid Zone	Enkelfase			3-fase		
	40	50	80	80T	120T	150T
Artikelnummer	3302165	3302166	3302167	3302168	3302169	3302170

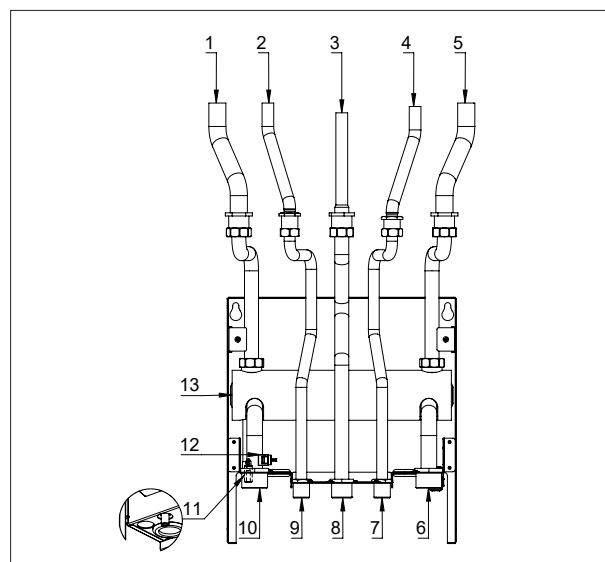
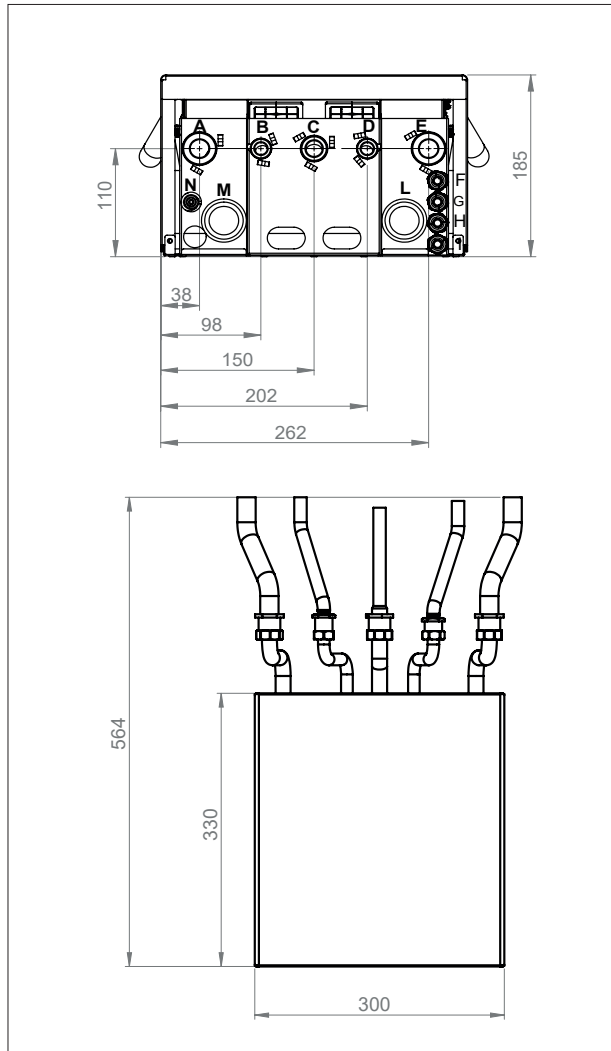
Toevoegen: een ATAG i Zone-Serie cv-ketel

TY28B50H	i28CZ
TY28E50H	i28ECZ
TY36B50H	i36CZ
TY36E50H	i36ECZ
SY32B50H	i32SZ

ATAG Energion M | Hybrid Zone

1 Afmeting indoorunit (IDU)

HYBRID ZONE MODULE



- A. Aanvoer verwarming G 1" M
- B. Aanvoer warm tapwater G 1/2" M
- C. Ingang Gas G 3/4" M
- D. Ingang koud water G 1/2" M
- E. Aanvoer buitenunit G 1" M
- F. Kabelklem voedingskabel
- G. Kabelklem aansluiting HV IN 3-sigitaal
- H. Kabelklem aansluiting HV IN 1-sigitaal
- I. Kabelklem aansluiting HV IN 2-sigitaal
- L. Kabelklem aansluitingen voeding 32 V
- M. Kabelklem aansluitingen 24 V
- N. Afvoerkraan collector

IDM Hybrid Zone Module



Componenten

1. Leiding aanvoer ketel
2. Leiding warmwater
3. Gasleiding
4. Leiding koudwater
5. Leiding retour ketel
6. Aanvoer buitenunit G 1" M
7. Koudwaternet G 1/2" M
8. Gasaansluiting G 3/4" M
9. Warm tapwater G 1/2" M
10. Aanvoer verwarmings-systeem G 1" M
11. Aftapkraan
12. Aanlegvoeler van aanvoer verwarmings-installatie
13. Open verdeler

Omschrijving

- Gasloos verwarmen en optioneel koelen
- Comfortabel: snel warm water dankzij 'BOOST'-functie en cv door keuze uit onder andere een ECO- en een COMFORT stand
- Geruisloos: stilste buitenunit in zijn klasse door een speciaal gevormd ventilatorblad
- Gemakkelijk te plaatsen: geen bouwkundige aanpassingen nodig
- Hoog COP >5: hoog rendement bij lage buitentemperatuur van 7 °C door het ontwerp van de buitenunit in combinatie met de optimale aansturing
- Komt in aanmerking voor subsidie
- Multifunctioneel: geschikt voor zowel bestaande bouw als nieuwbouw
- Vermogensbereik buitenunit: 1,5 – 12 KW
- Werkingsgebied verwarmen: -25 °C tot +40 °C
- Werkingsgebied koelen: +10 °C tot +43 °C



Uitrusting

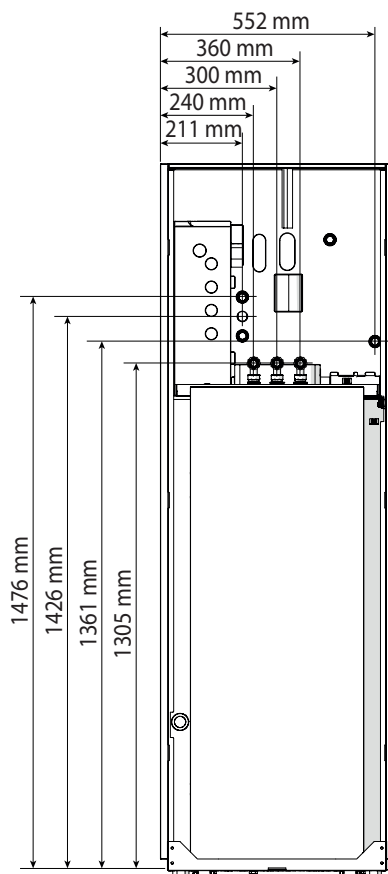
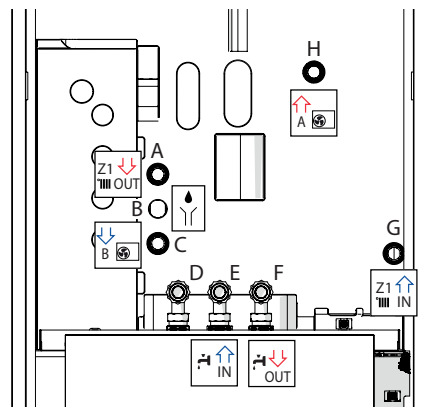
- Buitenunit ODM (lucht/water warmtepomp) met:
 - Stille ventilator(en)
 - Enkel- of 3-fase (230V of 400V)
 - Compressor Monoblok met gesloten circuit
 - Energiezuinige circulatiepomp
 - Automatische ontluchter
 - Overstortventiel
 - Kleppen en sensoren
- Binnenunit IDU M F met ingebouwd:
 - 180 liter boiler
 - Vuilafscheider
 - Magneetfilter
 - Expansievat
 - 1 Zone (IDU M F) of 2 Zones (IDU M F 2Z)
- ATAG Neoz bedieningsinterface
 - High resolution TFT beeldscherm
 - Eenvoudige menustructuur en bediening door draai/drukknop en 2 toetsen

	Enkele fase					
Energion All-Electric Compact	40	40 2Z	50	50 2Z	80	80 2Z
Artikelnummer	3302135	3302136	3302137	3302138	3302139	3302140
	3-fase*					
Energion All-Electric Compact	80T	80T 2Z	120T	120T 2Z	150T	150T 2Z
Artikelnummer	3302141	3302142	3302143	3302144	3302145	3302146

*LET OP: 3-fasen geldt niet alleen voor buitenunit maar ook voor de binnenunit. Let daarom op de afzekering van de meterkast.

ATAG Energion M | Compact (1Z) | Afmetingen

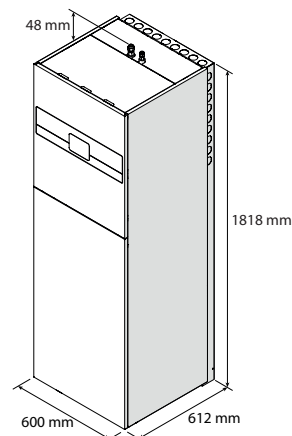
Configuratie 1 ZONE



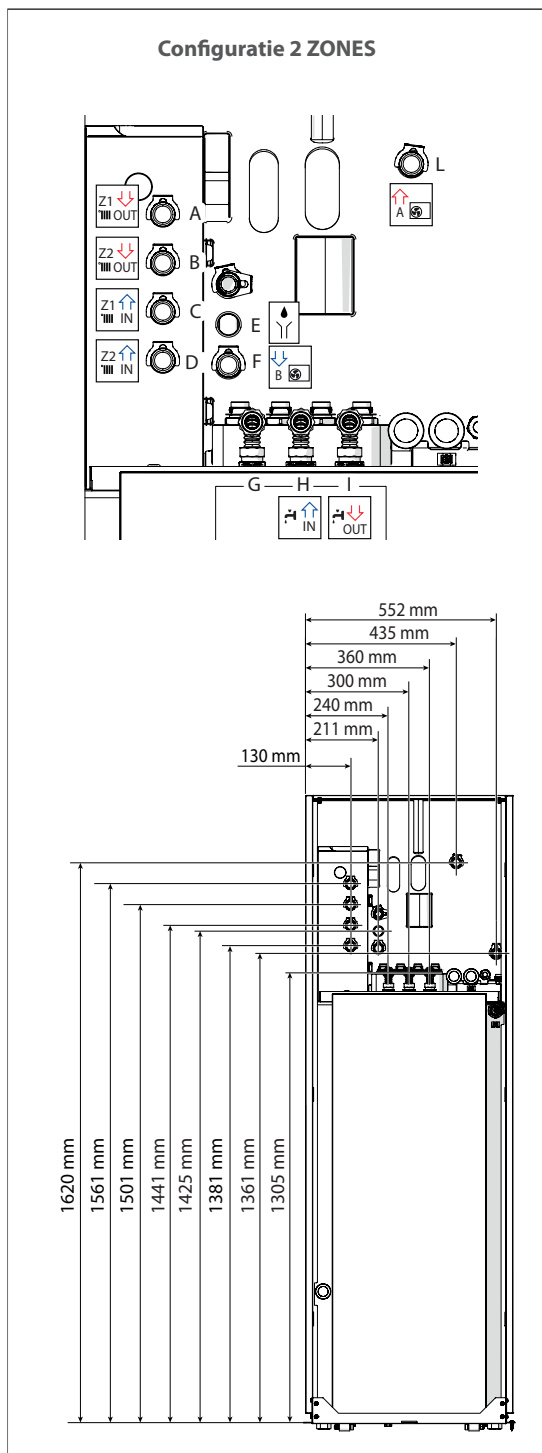
HYDRAULISCHE AANSLUITINGEN

Etiket	Omschrijving	Ø aansluitingen [inch]
A	Toevoering installatie	1
B	Afvoer veiligheidsklep	1
C	Retourleiding naar de warmtepomp	1
D	-	3/4
E	Ingang tapwater	3/4
F	Toevoering tapwater	3/4
G	Retourleiding installatie	1
H	Toevoering vanaf de warmtepomp	1

Binnenunit	Gewicht [kg]
ENERGION IDU M F	127
ENERGION IDU M-L F	134



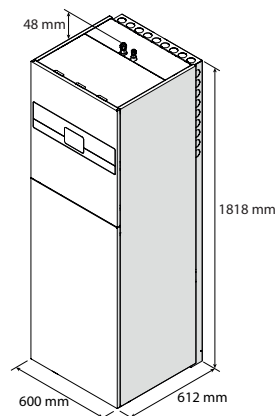
ATAG Energion M | Compact (2Z) | Afmetingen



Binnenunit	Gewicht [kg]
ENERGION IDU M F	127
ENERGION IDU M-L F	134

HYDRAULISCHE AANSLUITINGEN

Etiket	Omschrijving	Ø aansluitingen [inch]
A	Toevoering installatie zone 1	1
B	Toevoering installatie zone 2	1
C	Retourleiding installatie zone 1	1
D	Retourleiding installatie zone 2	1
E	Afvoer veiligheidsklep	1
F	Retourleiding naar de warmtepomp	1
G	Hercirculatie tapwater	3/4
H	Ingang tapwater	3/4
I	Toevoering tapwater	3/4
L	Toevoering vanaf de warmtepomp	1



ATAG Energion M | All-Electric Plus

Omschrijving

- Gasloos verwarmen en optioneel koelen
- Comfortabel: snel warm water dankzij 'BOOST'-functie en cv door keuze uit onder andere een ECO- en een COMFORT stand
- Geruisloos: stilste buitenunit in zijn klasse door een speciaal gevormd ventilatorblad
- Gemakkelijk te plaatsen: geen bouwkundige aanpassingen nodig
- Hoog COP >5: hoog rendement bij lage buitentemperatuur van 7 °C door het ontwerp van de buitenunit in combinatie met de optimale aansturing
- Komt in aanmerking voor subsidie
- Multifunctioneel: geschikt voor zowel bestaande bouw als nieuwbouw
- Vermogensbereik buitenunit: 1,5 – 12 KW
- Werkingsgebied verwarmen: -25 °C tot +40 °C
- Werkingsgebied koelen: +10 °C tot +43 °C
- Optioneel uitbreidbaar met warmwatervoorziening.

Uitrusting

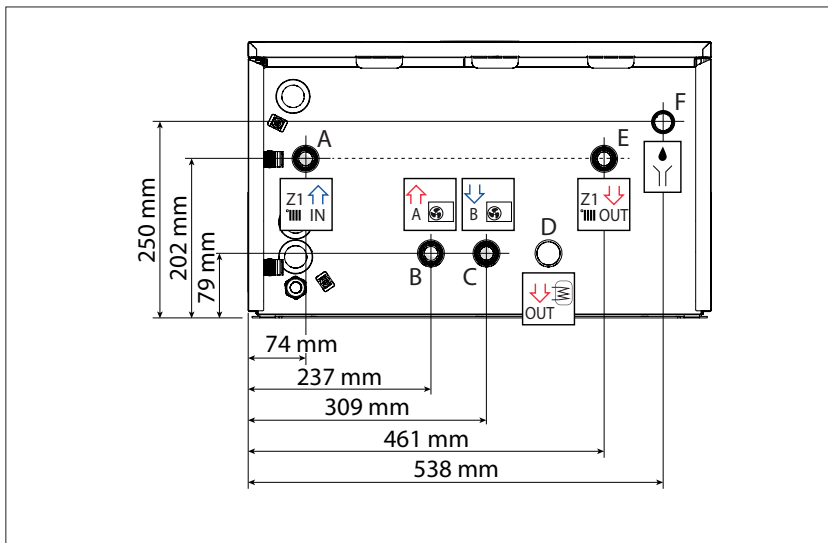
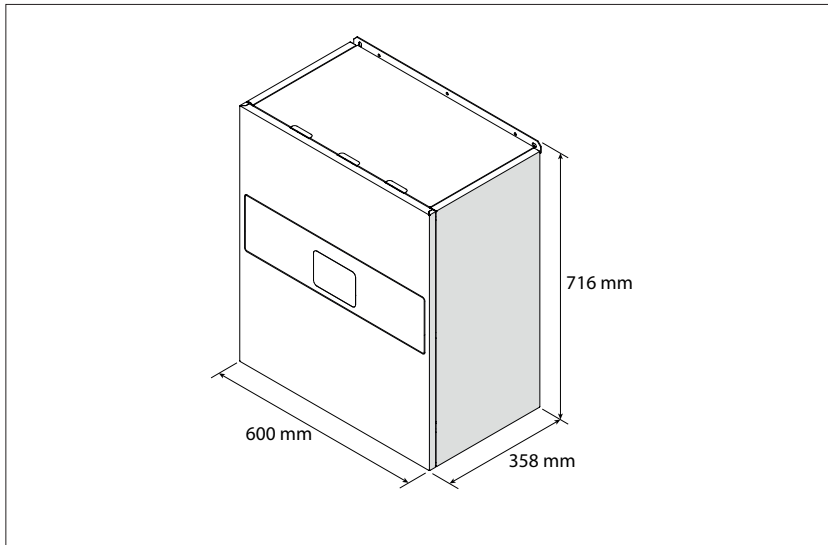
- Buitenunit ODM (lucht/water warmtepomp) met:
 - Stille ventilator(en)
 - Enkel- of 3-fase (230V of 400V)
 - Compressor Monoblok met hermetisch gesloten circuit
 - Energiezuinige circulatiepomp
 - Automatische ontluchter
 - Overstorventiel
 - Kleppen en sensoren
- Binnenunit IDU M met ingebouwd:
 - Vuilafscheider
 - Magneetfilter
 - 1 Zone (IDU M) of 2 Zones (IDU M 2Z)
- Aansluitkoppelingen naar verwarmingscircuit
- ATAG Neoz bedieningsinterface
 - High resolution TFT beeldscherm
 - Eenvoudige menustructuur en bediening door draai/drukknop en 2 toetsen
- Buitenvoeler.



Energion All-Electric Plus	Enkelfase			3-fase*		
	40	50	80	80T	120T	150T
Artikelnummer	3302129	3302130	3302131	3302132	3302133	3302134

*LET OP: 3-fasen geldt niet alleen voor buitenunit maar ook voor de binnenunit. Let daarom op de afzekering van de meterkast.

ATAG Energion M | All-Electric Plus | Afmetingen



Interne eenheid	Gewicht [kg]
ENERGION IDU M	31
ENERGION IDU M-L	29

HYDRAULISCHE AANSLUITINGEN

Etiket	Omschrijving	Ø aansluitingen [inch]
A	Retourleiding installatie	1
B	Toevoerleiding vanaf de warmtepomp	1
C	Retourleiding naar de warmtepomp	1
D	Toevoerleiding tapwater (accessoire)	1
E	Toevoerleiding installatie	1
F	Afvoer veiligheidsklep	1

IDU M met ATAG Neoz



ATAG Energion M | ODM | Specificaties

Technische specificaties van de buitenunits

Systeem		40	50	80(T)	120T	150T
Nominaal verwarmingsvermogen @A7W35	kW	3,5	5	8	12	15
COP @A7W35 *		5,1	5	4,8	4,9	4,7
Nominaal Vermogen@A-7W35	kW	3,51	5	7,41	9,51	11
COP @A-7W35 *		3,1	2,9	3	3,2	3,1
Nominaal Koel Vermogen @A35W18	kW	4,08	4,63	7	10,74	12,5
EER @A35W18 **		5,29	4,56	4,7	5,08	4,7
Verwarmingsklasse @55°C		A++	A++	A++	A++	A++ (+)
Verwarmingsklasse @35°C		A++ (+)	A++ (+)	A++ (+)	A++ (+)	A++ (+)

ENERGION M Compact met ODU*		40	50	80	80T	120T	150T
ARTIKELNUMMER		3302135	3302137	3302139	3302141	3302143	3302146

Energion M Plus met ODU		40	50	80	80T	120T	150T
ARTIKELNUMMER		3302129	3302130	3302131	3302132	3302133	3302134

Energion M Light met ODU**		40	50	80	80T	120T	150T
ARTIKELNUMMER		3302147	3302148	3302149	3302150	3302151	3302152

(*) COP = Coefficient Of Performance is het rendement tijdens verwarmen.
 (**) EER = Energie Efficiency Ratio is het rendement tijdens koelen.

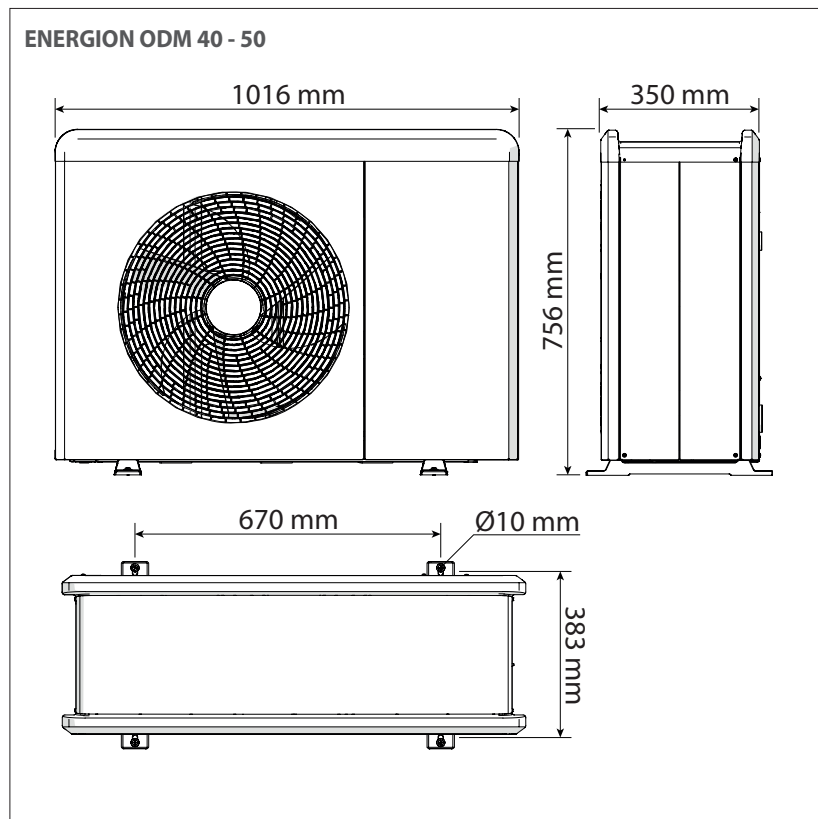
- Light beschikt niet over een hydraulische module
- All-Electric Compact ook verkrijgbaar in 2 Zone en 3-fase uitvoeringen. De specificaties hiervan zijn op aanvraag beschikbaar.



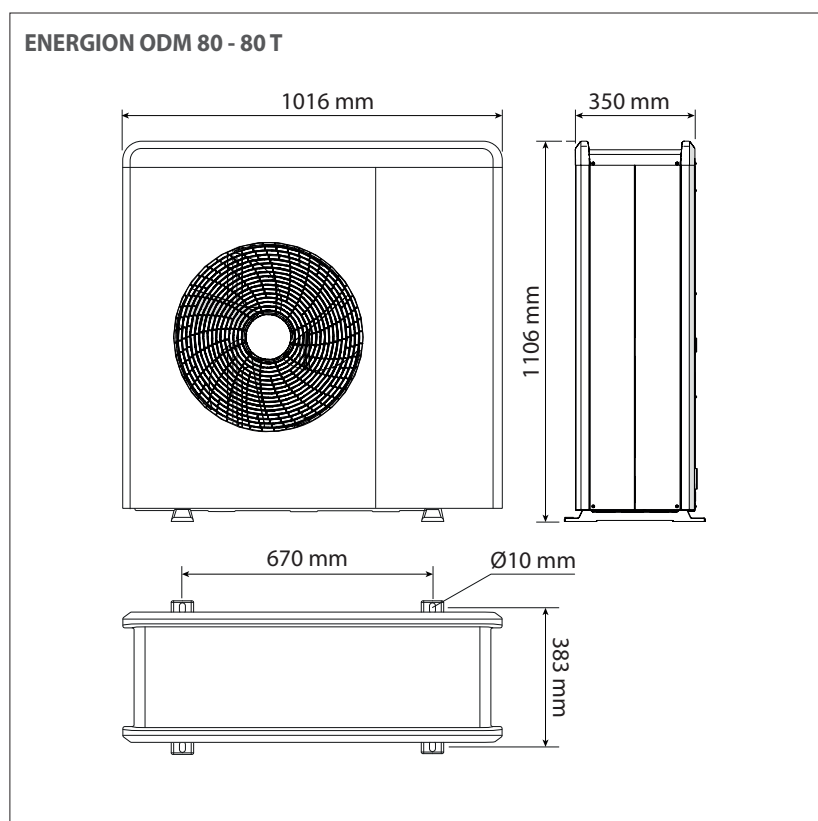
Buitenunit		40	50	80(T)	120T	150T
Nominale stroom	A	11	13,5	20 (7,6)	7,8	9,4
Maximale stroom	A	11,7	14,3	21,3 (8,1)	8,3	10
Beveiliging	A	16-C	20-C	25-C (13-C)	13-C	13-C
Nominale spanning	V	230	230	230 (400)	400	400
Grenswaarden	V	216-243	216-243	216-243 (376-424)	376-424	376-424
Cos phi		> 0,9				
Voedingkabel (H07RN-F)		3G4	3G4	3G4 (5G2,5)	5G2,5	5G2,5
Elektrische voeding		Enkelfase	Enkelfase	Enkelfase (3-fasen)	3 - fasen	3- fasen
Hoogte	cm	75,6	75,6	110,6	150,6	150,6
Breedte	cm	101,6	101,6	101,6	101,6	101,6
Diepte	cm	35,0	35,0	35	35	35
Gewicht	kg	66	66	91(104)	124	131

Tapwater Klasse A						
200 L		XL	XL	XL	XL	XL
300 L		XXL	XXL	XXL	XXL	XXL
450 L		XXL	XXL	XXL	XXL	XXL

ATAG Energion M | ODM | Afmetingen en gewicht

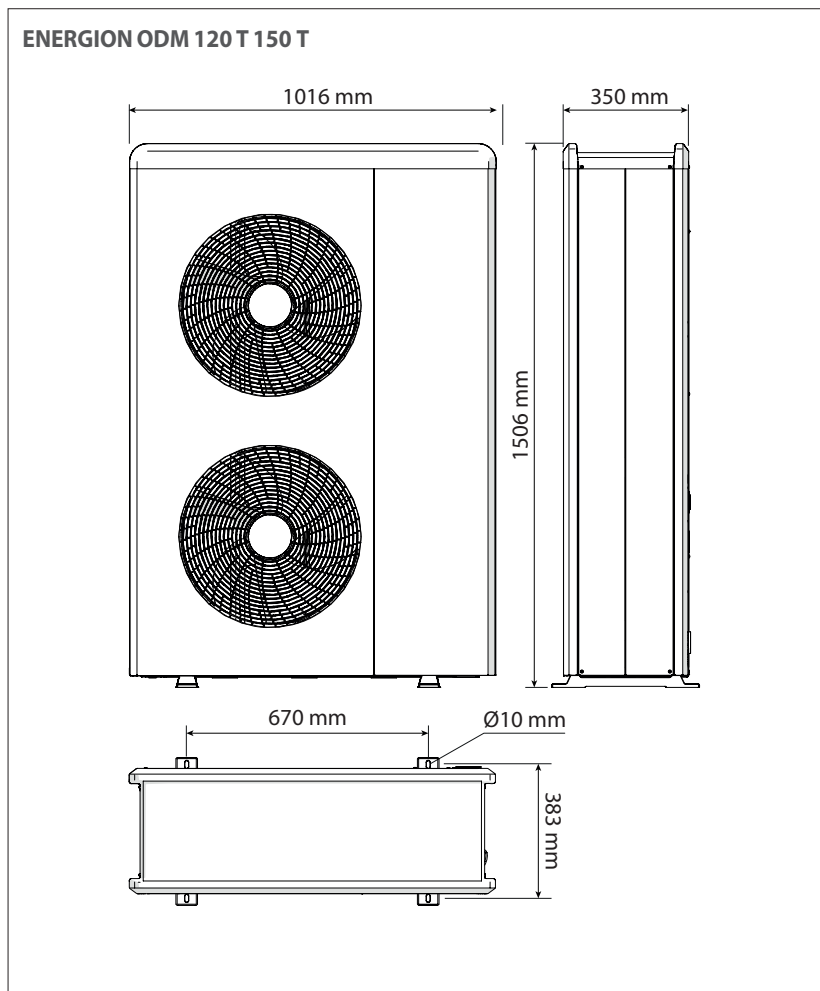


Externe eenheid	Gewicht [kg]
ENERGION ODM 40 - 50	66



Externe eenheid	Gewicht [kg]
ENERGION ODM 80	91
ENERGION ODM 80 T	104

ATAG Energion M | ODM | Afmetingen en gewicht



Externe eenheid	Gewicht [kg]
ENERGION ODM 120 T - 150 T	131

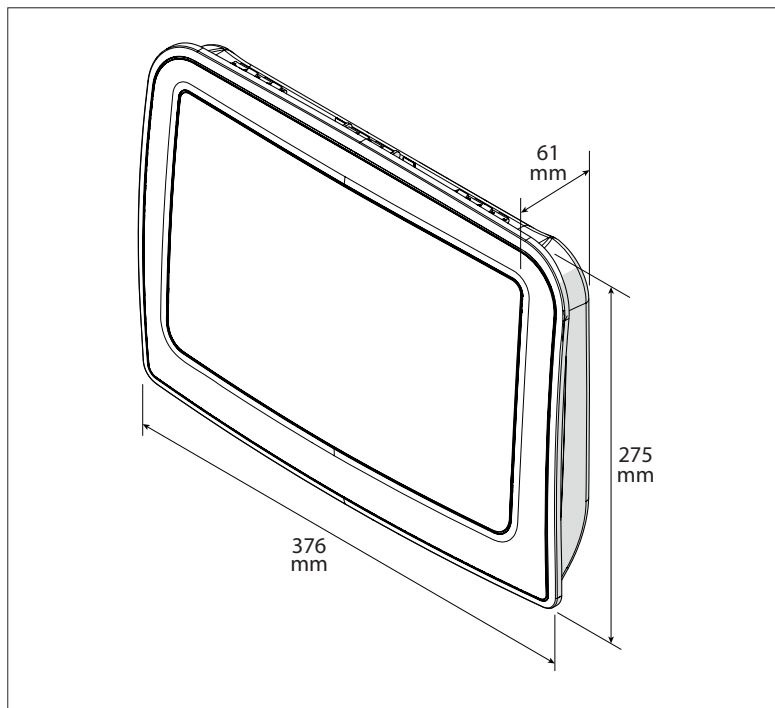
ATAG Energion M | Lightbox

Omschrijving

De kleine "M-Light box"-module is de basis uitvoering van een ATAG ENERGION Luchtwater warmtepomp aansturing. Deze Light uitvoering bevat geen hydraulische componenten en back-upverwarming, dit moet installatiezijdig opgelost en voorzien worden.

Uitrusting

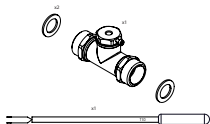
De "M-Light box"-module bestaat uit een module met het klemmenblok voor de elektrische aansluitingen en de Energy Manager



ENERGION M Lightbox IDU
Inclusief buitenvoeler + Neoz

3301765

ATAG Energion M | Lightbox | Accessoires














Aanvoersensor Light box

3319674










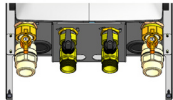


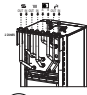
**Alternatief:
Temperatuursensor T10**

3905045

ATAG Energion M | Accessoires

	Leidingset flexibel 1 mtr Voor de verbinding tussen buitenunit en installatie binnenshuis, leidingen zijn niet in te korten.	3078151
	Leidingset flexibel 3 mtr Voor de verbinding tussen buitenunit en installatie binnenshuis, leidingen zijn niet in te korten.	3078152
	Leidingset flexibel 10 mtr Voor de verbinding tussen buitenunit en installatie binnenshuis, leidingen zijn niet in te korten.	3078153
	Antibevriezingset	3319687
	Steunbalken, rubber, met geleiderails	3078097
	Condensverzamelbak Bij toepassing van muurbeugel	3024383
	Verwarmingselement condensafvoer Advies bij condensverzamelbak	3319087
	Muurbeugels buitenunit Advies: alleen voor 40 t/m 80T	3078101
	Trillingsdempers (4x) t.b.v. muurbeugels	3078102
	Driewegklep, warmwaterboiler of koelcircuit	3078156
	ATAG Cube, ruimteregelaar	AACUBE0U
	ATAG Cube RF, ruimteregelaar	3319649
	ATAG Neoz	3319471
	ATAG One Zone zwart	AAONEZ1Z
	ATAG One Zone wit	AAONEW1Z

ATAG Energion M | Accessoires

	CV-buffervat, 25 ltr	3060712
	CV-buffervat, 50 ltr	3060713
	CV-buffervat, 100 ltr	3060864
	Energion Boiler 200	3060704
	Energion Boiler 300	3060705
	Energion Boiler 450	3060706
	Temperatuursensor warmwaterboiler	3318962
	Alternatief: Temperatuursensor T10	3905045
	Afdekkap (Joint cover) Specifiek voor hybride	3319429
	Taps kit Hybrid all Specifiek voor hybride	3319695
	Taps kit Hybrid zone Specifiek voor hybride	3319696
	D-elektrische koppelingen 1''(2x)	3078262
	Flexibele leidingset Compact Specifiek voor compact	3319657